



HAL
open science

Economie des Approches Volontaires dans les Politiques Environnementales en Concurrence et Coopération Imparfaites

Maia David

► **To cite this version:**

Maia David. Economie des Approches Volontaires dans les Politiques Environnementales en Concurrence et Coopération Imparfaites. Sciences de l'Homme et Société. Ecole Polytechnique X, 2004. Français. NNT: . pastel-00000855

HAL Id: pastel-00000855

<https://pastel.hal.science/pastel-00000855>

Submitted on 21 Jul 2010

HAL is a multi-disciplinary open access archive for the deposit and dissemination of scientific research documents, whether they are published or not. The documents may come from teaching and research institutions in France or abroad, or from public or private research centers.

L'archive ouverte pluridisciplinaire **HAL**, est destinée au dépôt et à la diffusion de documents scientifiques de niveau recherche, publiés ou non, émanant des établissements d'enseignement et de recherche français ou étrangers, des laboratoires publics ou privés.

ECOLE POLYTECHNIQUE

**Economie des Approches Volontaires dans les Politiques
Environnementales en Concurrence et Coopération Imparfaites**

THESE

Pour l'obtention du grade de

DOCTEUR DE L'ECOLE POLYTECHNIQUE

Domaine: Sciences de l'Homme et de la Société

Spécialité: Economie

Présentée et soutenue publiquement par

Maia David

Directeurs de thèse: Monsieur Olivier Godard et Monsieur Bernard Sinclair-Desgagné

JURY :

M. Dominique Bureau, Directeur de la D4E, Ministère de l'Ecologie et du Développement Durable

M. Olivier Godard, Directeur de Recherche au CNRS

Mme. Anne Perrot, Professeur à l'Université de Paris I Panthéon-Sorbonne

M. Gilles Rotillon, Professeur à l'Université de Paris X Nanterre

Mme. Katheline Schubert, Professeur à l'Université de Paris I Panthéon-Sorbonne

M. Bernard Sinclair-Desgagné, Professeur à l'Ecole HEC Montréal

Mai 2004

L'ÉCOLE POLYTECHNIQUE n'entend donner aucune approbation, ni improbation aux opinions émises dans les thèses; ces opinions doivent être considérées comme propres à leurs auteurs.

à mes parents,

Remerciements

Mes remerciements s'adressent tout d'abord à mes directeurs de thèse Olivier Godard et Bernard Sinclair-Desgagné. Je remercie très sincèrement Olivier Godard pour son professionnalisme et pour ses nombreuses remarques sur l'ensemble de la thèse, qui m'ont constamment incitée à m'interroger sur le lien entre les modélisations économiques et les problèmes concrets posés par la protection de l'environnement. Je remercie vivement Bernard Sinclair-Desgagné pour ses conseils, son enthousiasme, son afflux d'idées et notre collaboration fructueuse.

Je remercie très chaleureusement Anne Perrot grâce à qui les trois premières années de ma thèse se sont déroulées dans d'excellentes conditions au LEI. Je lui suis très reconnaissante pour son soutien constant et sa grande disponibilité. De plus, je remercie Anne Perrot et Katheline Schubert d'avoir accepté d'être rapporteurs de ma thèse et pour leurs avis et remarques lors de la pré-soutenance. Mes remerciements vont également à Dominique Bureau (initiateur de mon travail sur les approches volontaires lors de mon DEA) et à Gilles Rotillon pour avoir accepté d'être membres du jury de la thèse. Je remercie aussi Jean-Pierre Ponssard qui m'a permis de terminer ma thèse au Laboratoire d'Econométrie, où j'ai été très bien accueillie.

Les membres du LEI ont largement participé à l'encadrement et à l'orientation de ma thèse; je les remercie dans leur ensemble. Les séminaires-lunch ont notamment été très constructifs. Je dois beaucoup à Laurent Linnemer pour nos discussions et ses remarques judicieuses. Je suis également très reconnaissante envers Jérôme Pouyet pour sa disponibilité et ses conseils. De plus, je remercie Saïd Souam, Marie-Cécile Fagart et Sylvaine Poret pour le temps qu'ils m'ont consacré. Merci à Bernard Salanié, Bernard Caillaud, Philippe Février et Philippe Choné pour leurs remarques au cours de séminaires-lunch.

Merci également à Mickael Chion et à André Saux pour leur aide.

Ma reconnaissance va à tous ceux qui ont relu des chapitres de ma thèse ou les articles sur lesquels ils reposent : Marie-Laure Allain, Julie Bertrand, Claire Chambolle, Marie-Cécile Fagart, Claude Henry, Blandine Isambert, Romain Lesur, Laurent Linnemer, Laure Maillard, Sylvaine Poret, Jérôme Pouyet, Phillippe Quirion et Saïd Souam. Je remercie également les sympathiques participants du Séminaire Environnement de Paris I pour les échanges et discussions que j'ai eu avec eux : Katrin Millock, Tarik Tazdaït, Jean-Christophe Vergnaud, Basak Bayramoglu, Florent Pratlong, Alain Ayong, Mouez Fodha, Hypollite d'Albis, Phillippe Quirion, Mireille Assouline, Jean de Beir, Tania Bouglet,...

Je remercie Claude Henry, Jean-Pierre Ponssard, Claire Chambolle, Marie-Laure Allain, Karine Van der Straeten, Eric Giraud-Héraud et Jean François Laslier du Laboratoire d'Econométrie. Je remercie aussi les secrétaires de ce laboratoire : Chantal, Lysa, Eliane et Christine pour leur efficacité et leur bonne humeur. Merci aussi à Damien pour son soutien informatique.

Un grand merci aux thésards Blandine, Maximilien, Marie-Anne, Romina, Pierre, Pascale, Alexia, Yannick, Ignace, Thomas pour le Laboratoire d'Econométrie et Thomas, Radoslava, Hélène, Jorge, Marie-Elise, David, Eloïc, Raphaële et Laure pour le LEI qui, dans les deux laboratoires, ont rendu le quotidien très agréable. Je remercie ma grande amie Anne Duchêne. Je tiens aussi à remercier l'équipe du CIRANO de Montréal où j'ai eu la chance de séjourner deux fois.

Enfin, je remercie Caro, Julie, Laure, Marlène et Nata que j'aime si fort. Merci à Jen, Julz et Cécilia mes amis-voisins du 18ème. Je remercie mes parents, mon Théo-beau, Elsa et François, Moune et A.D. Le plus grand merci à Nicolas pour son soutien quotidien.

"Chacun est seul responsable de tous" (A. de St Exupéry)

Table des matières

Introduction Générale	1
I Les Approches Volontaires comme Instrument de Régulation Environnementale	11
1 Evaluation des AV	17
1.1 Présentation générale	17
1.1.1 Définition	17
1.1.2 Typologie et exemples d'AV	19
1.1.3 Les raisons de l'engagement des firmes	24
1.2 Des économies de coûts?	28
1.2.1 Les coûts administratifs	30
1.2.2 Les coûts de dépollution	31
1.3 Les AV collectives	32
1.4 AV et contrainte d'acceptabilité	35
1.4.1 Menu d'instruments et problèmes informationnels	35
1.4.2 Le rôle des lobbies	39
1.5 Les distorsions générées par les AV	40
1.6 Une dérive de la politique environnementale?	42
1.6.1 Le risque de capture en amont	42
1.6.2 Le risque de capture en aval	44
1.7 Les recommandations	45

1.8	Les études empiriques	46
1.9	Les limites de la littérature	48
2	Concurrence, Coopération et Approches Volontaires	51
2.1	Les hypothèses générales	52
2.1.1	Les hypothèses générales	52
2.1.2	La modélisation de l'approche volontaire	55
2.2	La sous-optimalité des AV en premier rang	56
2.2.1	La taxe par unité d'émissions	57
2.2.2	Le quota sur les émissions	58
2.2.3	L'approche volontaire	59
II	Taxe et Approche Volontaire en Concurrence Imparfaite	61
3	Taxe et AV en Oligopole symétrique	69
3.1	Le cadre d'analyse	71
3.2	La taxe par unité d'émissions	73
3.2.1	Le comportement des firmes	73
3.2.2	La taxe optimale	74
3.3	L'approche volontaire	76
3.3.1	Comportement des firmes et contrainte de participation	76
3.3.2	Le choix du régulateur	79
3.4	Comparaison de la taxe et de l'approche volontaire	81
3.4.1	Une comparaison ambiguë	81
3.4.2	Spécification des fonctions du modèle	85
3.5	Discussion	88
3.5.1	Résumé des résultats	88
3.5.2	Approche positive et approche normative	89
3.5.3	Un lien entre l'approche positive et normative?	91
3.5.4	L'information détenue par le régulateur	91

4	Taxe et AV en duopole asymétrique	95
4.1	Le cadre d'analyse	98
4.2	La taxe par unité d'émissions	101
4.2.1	L'intervention de l'agence environnementale	101
4.2.2	Effets sur les parts de marché	102
4.2.3	L'avis de l'autorité de la concurrence sur la taxe	106
4.2.3.1	La prévention de l'abus de position dominante	106
4.2.3.2	Le problème de la symétrisation du marché	107
4.2.3.3	La maximisation du surplus de l'ensemble des agents	109
4.3	L'approche volontaire	111
4.3.1	L'intervention de l'agence environnementale	111
4.3.2	Effets sur les parts de marché	113
4.4	L'avis de l'autorité de la concurrence	114
4.4.1	Coûts directs et coûts indirects de la régulation environnementale	115
4.4.2	Le choix de l'autorité de la concurrence	118
4.5	Discussion	121
III	Approche Volontaire et Eco-Industrie	141
5	Le Secteur des Eco-Industries	145
5.1	Définition et classification	146
5.2	Croissance, commerce international et emploi	148
5.3	La structure de marché des éco-industries	150
6	Régulation environnementale et éco-industrie	153
6.1	Le cadre d'analyse	155
6.2	Le comportement de l'éco-industrie	157
6.3	L'optimum social	158
6.4	Les instruments qui portent sur les émissions	158
6.4.1	Le comportement de la firme polluante avec la taxe	159
6.4.2	Le taux de taxe optimal	159

6.4.3	Illustration graphique	163
6.5	Les instruments qui portent sur la dépollution	165
6.5.1	Les problèmes d'application d'une norme de procédé	165
6.5.2	L'approche volontaire	166
6.6	Comparaison de l'approche volontaire et de la taxe	169
6.7	Discussion	172
IV	Une Analyse du Dispositif Français Eco-Emballages	179
7	La gestion des DEM en France	185
7.1	Le tournant de la fin des années quatre-vingt	185
7.2	Le dispositif Eco-Emballages	188
7.2.1	Présentation du dispositif	188
7.2.2	Evolution du dispositif	190
7.2.2.1	1993-1996 : Un démarrage progressif	190
7.2.2.2	1996-1998 : De premiers ajustements	191
7.2.2.3	1999-2001 : De nouvelles avancées	192
7.2.2.4	2002-2004 : L'échéance de 2002 et les perspectives futures .	193
7.3	Eco-Emballages comme AV	195
8	La littérature théorique	199
8.1	La théorie des négociations	199
8.2	La théorie des coalitions	200
8.3	La théorie des biens collectifs	203
8.4	Les applications en environnement	204
9	L'effort fourni par les industriels	209
9.1	Des objectifs ambitieux?	209
9.2	Le niveau des aides aux communes	211
9.2.1	Constat	211
9.2.2	Explication	214

9.3	L'incitation à la recherche d'information	217
9.3.1	L'incertitude initiale	217
9.3.2	Les mécanismes d'apprentissage au sein d'Eco-Emballages	218
9.4	Recommandations	220
10	La coopération entre les industriels	225
10.1	Définitions	225
10.2	Un barème amont incitatif?	228
10.2.1	Les comportements opportunistes	228
10.2.2	Le coût d'opportunité de chaque membre	230
10.2.3	La persistance d'un barème égalitaire	233
10.3	Recommandations	235
	Conclusion Générale	241
	Bibliographie	245

Introduction Générale

Depuis une dizaine d'années, les grandes entreprises polluantes ont été de plus en plus nombreuses à adopter une attitude active face à la protection de l'environnement. Le réchauffement de la planète, la protection de la biodiversité et des ressources naturelles ou la gestion des déchets sont parmi les grandes questions écologiques qui, de plus en plus médiatisées, ont suscité l'inquiétude du grand public. Jusqu'à récemment, le monde industriel semblait adopter une attitude passive ou défensive face à ces questions. Aujourd'hui, au lieu de subir les politiques environnementales, les entreprises semblent y prendre part. Cette participation peut être plus ou moins active. Elle peut notamment prendre la forme d'initiatives unilatérales des entreprises ou, au contraire, se traduire par une concertation avec les pouvoirs publics. Dans ce second cas, les entreprises polluantes sont souvent obligées de prendre des mesures de réduction des nuisances dont elles sont responsables mais, pour cela, elles ont le choix parmi plusieurs possibilités.

Le rôle central des industriels lors du Sommet de la Terre à Johannesburg en septembre 2002 témoigne de cette nouvelle attitude des entreprises en matière d'environnement. Plus de 300 partenariats entre les pouvoirs publics et le secteur privé y ont été annoncés comme mécanismes pour atteindre les objectifs du développement durable¹ en complément des actions gouvernementales. De nombreux contrats visant des réductions de pollution ont également été négociés en Europe entre les autorités publiques et les entreprises. Par ailleurs, de plus en plus de grandes firmes polluantes prennent des initiatives privées en faveur de l'environnement. Ainsi, des systèmes d'auto-audits, de certifications et de chartes environ-

1. Le développement durable, tel qu'il est défini par la Commission mondiale pour l'environnement et le développement en 1987 (dite Commission Brundtland) est "un développement qui répond aux besoins du présent sans compromettre la capacité des générations futures de répondre aux leurs". Ce concept comprend à la fois une dimension environnementale, économique et sociale.

nementales (normes ISO 14001 par exemple) se sont développés dans l'ensemble des pays de l'OCDE. Plusieurs firmes multinationales ont également initié la diffusion volontaire de données relatives à leurs performances environnementales dans leur rapport d'activité. De même, l'apparition d'*écolabels* et la récurrence de thèmes liés au développement durable dans la communication de plusieurs sociétés (Carrefour, DaimlerChrysler, BP, EDF, ...) traduisent l'intégration croissante des préoccupations environnementales dans les stratégies des entreprises.

Ces nouvelles démarches en matière de protection de l'environnement ont pris le nom d'*approches volontaires*². D'après l'OCDE (1999), les approches volontaires (AV) se définissent comme des "dispositifs en vertu desquels les entreprises s'engagent volontairement à améliorer leurs performances environnementales". Nous verrons que cette définition regroupe plusieurs catégories de démarches, parfois très différentes les unes des autres. Depuis le début des années 1990, de nombreuses formes d'AV se développent en Asie, en Europe et en Amérique du Nord dans plusieurs domaines de pollution, tels que la pollution de l'air, le traitement des déchets et la restauration des sites contaminés.

Le recours croissant aux AV suscite des interrogations quant à leur aptitude à protéger l'environnement de manière efficace. En effet, certains pays semblent considérer ce type d'approche comme une alternative aux instruments plus traditionnels de protection de l'environnement³. Notamment, depuis leur retrait du Protocole de Kyoto en 2001, les Etats-Unis ont annoncé un plan national de réduction des émissions de gaz à effet de serre (GES) fondé principalement sur des accords volontaires avec l'industrie. Le gouvernement français, pour sa part, a accepté en juillet 2002 la proposition de plusieurs associations d'industriels d'instaurer, à la place d'un système de taxation, des engagements volontaires pour atteindre les objectifs fixés en matière d'émissions de GES. Sous quelles conditions peut-on compter sur les entreprises pour contribuer au développement durable de manière crédible et responsable? Dans quelle mesure les approches volontaires peuvent-elles remplacer ou compléter les instruments traditionnels de régulation environnementale? Pour

2. Selon les cas, elles peuvent également être qualifiées d'engagements ou démarches volontaires; d'accords négociés; de pratiques concertées; de co-régulation ou auto-régulation; d'initiatives privées; etc. Le terme d'*approche volontaire* est cependant le plus général.

3. Nous entendons par instruments traditionnels les réglementations contraignantes, la fiscalité environnementale, les subventions à la réduction de la pollution et les marchés de permis d'émissions négociables.

certain, les AV offrent la possibilité de gérer les problèmes environnementaux de manière souple, en recherchant le consensus entre les différentes parties prenantes. Pour d'autres, ces approches témoignent de la détermination des industriels à ne pas laisser les Etats leur imposer de nouvelles contraintes législatives et constituent essentiellement des stratégies de communication.

Jusqu'à ces dernières années, la littérature académique sur les AV est demeurée peu développée. Contrairement aux autres instruments de politique environnementale, les AV sont issues de la pratique et non de la théorie économique. Leur différence par rapport aux outils classiques est alors parfois difficilement perceptible. Nous avons toutefois constaté, depuis cinq ans, une multiplication des articles de recherche et documents de travail sur cette nouvelle forme de régulation environnementale. En outre, trois programmes de recherche, financés par la Commission Européenne, ont déjà été menés sur ce sujet⁴.

L'analyse économique des AV se situe dans la lignée de la littérature sur la comparaison de différents instruments de régulation environnementale. Les instruments théoriques de protection de l'environnement sont traditionnellement classés en deux catégories : les réglementations contraignantes (*command-and-control approach*), qui reposent sur une prescription directe de l'agence environnementale et les instruments économiques, qui s'appuient sur les incitations du marché pour réguler la pollution (taxe, subvention, marché de permis d'émissions négociables). Une large littérature a alimenté le débat sur l'efficacité respective de ces deux catégories d'instruments⁵. Pour résumer, si les instruments réglementaires restent indispensables pour réguler certaines formes de pollution⁶, ils sont souvent coûteux et inefficaces économiquement. Les instruments économiques, pour leur part, présentent l'avantage de laisser plus de flexibilité aux agents régulés et d'atteindre l'efficacité économique sans nécessiter une information détaillée sur les opportunités et les coûts de chaque pollueur. Ils ont attiré l'attention des économistes de manière croissante depuis la fin des années 1970.

4. Il s'agit du projet CAVA (Concerted Action on Voluntary Approaches, www.cerna.ensmp.fr/Progeuropeens/CAVA/Index.html); du projet VAIE (Voluntary Agreements-Implementation and Efficiency, www.akf.dk/VAIE) et du projet NEAPOL (Negotiated Environmental Agreements: Policy Lessons, <http://fetew.rug.ac.be/neapol/conference/index.html>).

5. Voir, par exemple, Cropper et Oates (1992) pour une revue de la littérature sur ce sujet.

6. Notamment lorsqu'il faut respecter des seuils vitaux pour la santé humaine ou la sécurité.

Toutefois, les instruments réglementaires comme les instruments économiques rencontrent des difficultés d'application. Les réglementations contraignantes sont critiquées pour leur rigidité et les coûts élevés qu'elles engendrent, tant pour les pollueurs que pour l'administration. Les instruments économiques demeurent relativement peu appliqués ou sont introduits à des niveaux trop faibles pour leur permettre d'exercer pleinement leur fonction incitative. Les difficultés d'application des instruments traditionnels semblent s'expliquer, en grande partie, par des problèmes politiques. Certaines catégories d'agents défavorisées par l'application de mesures environnementales peuvent, en fonction de leur pouvoir politique, s'opposer à ces mesures. Les grandes entreprises, notamment, exercent une influence décisive sur la décision publique. La marge de manoeuvre des autorités est donc limitée par des problèmes d'acceptabilité de la politique environnementale.

Selon certains analystes, les AV apporteraient des réponses aux problèmes d'acceptabilité posés par les instruments traditionnels. Intuitivement, le fait de solliciter l'engagement volontaire des firmes dans des actions de protection de l'environnement ouvre la voie à des mesures mieux adaptées à l'industrie, et donc plus acceptables. Cependant, cette adaptation risque de s'effectuer au détriment du niveau des objectifs environnementaux visés. Les AV peuvent alors offrir aux entreprises le moyen d'échapper, au moins temporairement, à une réglementation environnementale plus stricte. Ces approches se réduiraient alors à une manipulation des industriels au détriment de la qualité de l'environnement. Comment utiliser les approches volontaires afin de concilier des intérêts divergents sans nuire aux préoccupations écologiques? Dans quelle mesure ces instruments risquent-ils de constituer un leurre permettant aux industriels de gagner du temps en entretenant l'illusion d'une politique environnementale effective? Cela dépendra sans doute de la façon dont ces instruments sont mis en place et des objectifs poursuivis par les pouvoirs publics à travers eux.

En tout état de cause, les atouts éventuels des AV face aux problèmes d'acceptabilité des instruments traditionnels n'ont pas été démontrés dans la littérature académique existante et restent à discuter de manière approfondie. Le degré d'acceptabilité d'une intervention étatique dépend des coûts subis par les agents régulés. Il s'agirait alors de s'interroger sur la capacité des AV à réduire les coûts de la protection de l'environnement par rapport à

d'autres instruments. Une branche de la littérature sur les AV estime que ces approches permettent d'atteindre un niveau de pollution donné en économisant à la fois des coûts administratifs pour l'agence environnementale (procédures simplifiées, tâches déléguées aux entreprises) et des coûts de dépollution pour les firmes polluantes (plus grande liberté de choix dans la façon de réduire la pollution). Cependant, dans la plupart des travaux sur ce thème, les économies de coûts obtenues grâce aux AV sont un postulat et non un résultat de l'analyse. De plus, ce postulat n'est pas discuté de manière convaincante. Notamment, certains arguments qui expliqueraient des gains de coûts avec les AV sont défendables par rapport à des réglementations contraignantes rigides, qui imposent par exemple une technologie particulière aux pollueurs, mais ne le sont pas face aux instruments économiques, plus flexibles.

L'argument d'économie de coûts de dépollution avec les AV par rapport aux instruments économiques ne nous semble donc pas convaincant. En revanche, il peut exister d'autres types de coûts, peu considérés dans l'analyse théorique, qui viennent s'ajouter aux coûts de dépollution et aux coûts administratifs de la régulation environnementale. En effet, dans un cadre réaliste où la pollution n'est pas la seule inefficacité présente dans l'économie, les instruments de réduction de la pollution peuvent engendrer des coûts indirects, issus de leurs impacts sur les autres sources d'inefficacité. Dans un cadre de concurrence imparfaite entre les firmes polluantes, par exemple, l'intervention environnementale modifie la concurrence entre les firmes, leur pouvoir de marché et leur incitation à sortir ou entrer sur le marché. Ces répercussions peuvent notamment amplifier les distorsions dues à l'imperfection de la concurrence et elles affectent *in fine* le bien-être collectif. De même, les coûts subis par les pollueurs dépendent du prix des équipements et techniques de dépollution. Ces prix sont souvent déterminés sur un marché et découlent de stratégies de firmes spécialisées dans le domaine de la dépollution. Or le choix de l'instrument environnemental affecte le pouvoir de marché de cette industrie spécialisée et a ainsi des répercussions indirectes sur le surplus social. Dans la littérature sur les AV, les structures de marché et les décisions des firmes sur le marché des biens qu'elles produisent sont très peu prises en compte. Les effets indirects des instruments de réduction de la pollution sont alors négligés. Dans la thèse, nous nous efforçons d'intégrer cette dimension nouvelle pour évaluer les AV du point de vue d'un

régulateur public bienveillant. Dans cette optique, nous tenons compte, de manière inédite, des structures de marché qui prévalent aussi bien du côté des entreprises polluantes que du côté des industries de dépollution.

Si les imperfections de la concurrence peuvent apporter un nouvel éclairage à l'analyse des AV, il est également essentiel de mettre en évidence l'imperfection du contenu en incitations de certaines de ces approches vis-à-vis des agents régulés. En effet, pour pouvoir laisser une large marge de manoeuvre aux pollueurs sans nuire à l'objectif environnemental atteint, les AV doivent s'accompagner de sanctions ou de mesures de rétorsion crédibles en cas d'échec de cette approche. Dans un certain nombre de cas, cette condition n'est pas vérifiée et l'AV traduit alors une collusion entre les autorités et les industriels sous l'apparence d'une politique environnementale. De plus, de nombreuses AV sont conclues au niveau d'un groupe de firmes (AV collectives) et impliquent alors une coopération entre les entreprises signataires de l'accord. Dans quelle mesure ce type d'AV engendre-t-il une coopération économiquement efficace entre ses membres? Ces questions sont traitées dans la thèse à travers une étude de cas qui permet, en outre, de nuancer la partie plus théorique de notre analyse.

Ainsi, l'objectif général de la thèse est de procéder à une évaluation comparative de la performance économique et environnementale des approches volontaires et des autres instruments de politique environnementale. Dans ce but, notre analyse comprend deux axes principaux. Le premier axe met l'accent sur l'incidence de la concurrence et des structures de marché, à la fois au sein de l'industrie polluante et de l'industrie de dépollution, sur l'efficacité de différents instruments, dont les AV, du point de vue du bien-être collectif. Les outils méthodologiques employés dans cet objectif sont la microéconomie et l'économie industrielle. Le second axe examine les questions relatives à la coopération entre les firmes au sein d'une AV collective. Cette partie de notre évaluation s'effectue à travers l'étude d'une AV introduite en France dans le domaine de la gestion des déchets. Dans cette étude, nous rapprochons les faits stylisés observés de la littérature théorique adéquate (théorie des jeux coopératifs, théorie des négociations et théorie des biens publics).

La thèse se compose de quatre parties. **La première partie** définit et présente de manière générale les AV. Le chapitre 1 propose une analyse critique de la littérature aca-

démique sur les AV. Le chapitre 2 décrit le cadre général de la thèse et les hypothèses communes aux modélisations des parties II et III. Ces parties de la thèse modélisent une forme d'AV inspirée d'une politique introduite au Danemark pour réguler les émissions de CO₂ et de SO₂. Cette AV est schématisée par un contrat qui porte sur un niveau d'investissement dans une technologie de réduction de la pollution, offert par l'agence environnementale aux firmes polluantes. Les firmes peuvent accepter ou refuser ce contrat, sachant que celles qui le refusent doivent payer une taxe sur les émissions de polluant. Le chapitre 2 montre alors que, dans un cadre de premier rang où le dommage environnemental est l'unique source d'inefficacité dans l'économie, l'AV considérée est toujours moins efficace qu'une taxe environnementale et qu'un quota sur la pollution. Etant donné ce résultat, pour chercher à expliquer l'émergence de cette forme d'AV nous nous plaçons dans deux cadres de second rang où il existe une autre source d'inefficacité que la pollution dans l'économie.

La deuxième partie de la thèse se situe dans un cadre de concurrence imparfaite entre les firmes polluantes. De nombreuses industries polluantes sont caractérisées par une structure de marché oligopolistique⁷. Dans ce cadre, il existe deux sources de distorsions qui sont la pollution et l'imperfection de la concurrence au sein de l'industrie polluante. Le chapitre 3 met en évidence, dans un oligopole de Cournot symétrique, les dysfonctionnements d'une taxe sur la pollution et d'un quota d'émissions. En effet face à ces instruments, les firmes choisissent un niveau de production trop faible et sous-investissent dans la dépollution. Elles provoquent ainsi une hausse du prix du bien de consommation supérieure à la hausse optimale, ce qui leur est indirectement profitable car cela augmente leurs recettes. Nous comparons alors à ces instruments l'AV inspirée du cas danois. Nous montrons que cette forme d'AV a un effet limité sur la quantité produite par les firmes polluantes et permet d'atteindre un niveau d'investissement dans la dépollution toujours plus élevé que la taxe ou le quota. Dans le cadre de notre modèle, l'AV est plus efficace que la taxe et que le quota de pollution pour réguler une industrie relativement concentrée et une forme de pollution relativement peu nuisible et facile à traiter.

Le chapitre 4 de la partie II se situe dans un duopole de Cournot asymétrique. Il permet d'étudier l'effet de la régulation environnementale sur les parts de marché des entreprises

7. L'industrie chimique, l'industrie de la pâte et papier et l'industrie automobile en sont des exemples.

polluantes. Ce chapitre considère l'existence de deux institutions : une agence environnementale et une autorité de la concurrence. Il étudie alors les conflits de régulation qui peuvent apparaître entre ces deux autorités lors de l'introduction d'une taxe environnementale. Il met ensuite en évidence les avantages et inconvénients de l'AV considérée (similaire à l'AV modélisée dans le chapitre précédent) face à ce conflit et par rapport à la taxe. Plusieurs cas sont étudiés en fonction de l'objectif assigné à l'autorité de la concurrence.

Dans **la partie III de la thèse**, nous considérons l'existence d'une industrie de l'environnement oligopolistique, qui produit des biens et services de réduction de la pollution. Ce type d'industrie, pourtant peu pris en compte dans la théorie économique, joue un rôle central dans les activités de dépollution des pollueurs. En effet, l'exercice du pouvoir de marché de l'industrie de dépollution affecte le fonctionnement des instruments de politique environnementale. De plus, nous montrons que le choix de l'instrument modifie le pouvoir de marché de cette industrie spécialisée, ce qui peut déboucher sur un nouveau critère de comparaison entre les outils de politique environnementale. Le chapitre 5 propose une courte présentation factuelle des industries de l'environnement. Le chapitre 6, qui est le fruit d'une collaboration avec Bernard Sinclair-Desgagné, montre que même dans un cadre très optimiste où l'industrie polluante est en concurrence pure et parfaite et l'information est complète, l'existence d'une industrie de l'environnement imparfaitement concurrentielle nuit au fonctionnement des instruments traditionnels de protection de l'environnement. Dans ce cadre, la forme d'AV inspirée du cas danois présente des avantages par rapport à certains instruments (une forme de réglementation contraignante). Cependant, elle n'est jamais plus efficace que d'autres instruments plus flexibles (taxe sur les émissions, quota de pollution).

La partie IV de la thèse s'appuie sur l'étude d'une AV introduite en France en application de la politique de gestion des déchets d'emballages ménagers. Tandis que l'AV étudiée dans les parties précédentes repose sur un choix individuel des entreprises, l'AV considérée ici concerne un groupe de firmes réunies au sein de la société agréée Eco-Emballages. Cette étude de cas permet, outre une remise à jour de certains aspects de l'évaluation du régime français de gestion des déchets ménagers, d'examiner des problèmes spécifiques aux accords volontaires collectifs, forme d'AV courante dans la pratique. De plus, cette partie permet

d'illustrer plusieurs problématiques centrales dans l'évaluation des AV. Elle met notamment en évidence le risque, inhérent à ces instruments, de détournement de la politique en faveur des industriels au prix d'une moindre efficacité environnementale et économique. Elle étudie alors le rôle, dans ce problème, de la menace d'un autre instrument en cas d'échec de l'AV. Cette partie s'appuie sur la description de faits concrets observés dans le régime français de gestion des déchets. Elle effectue également des rapprochements entre les éléments observés et la littérature théorique applicable à l'étude des accords collectifs. L'étude est organisée comme suit. Le chapitre 7 décrit le régime français de gestion des déchets d'emballages ménagers. Le chapitre 8 introduit certains résultats de la littérature en théorie des jeux et en théorie des biens publics qui serviront de point d'appui à notre analyse. Le chapitre 9 étudie l'effort total fourni par les industriels à travers Eco-Emballages et donc l'efficacité environnementale de ce régime. Il met en évidence la capture de la réglementation présente dans ce dispositif, cherche à l'expliquer à partir de la théorie des négociations et de la théorie des biens publics et propose quelques recommandations pour gérer ce problème. Enfin, le chapitre 10 examine la coopération entre les industriels au sein d'Eco-Emballages en s'appuyant sur la théorie des coalitions et des négociations. Il traite ainsi de certains aspects de l'efficacité économique de l'AV Eco-Emballages.

Notre analyse apporte donc de nouveaux éléments d'évaluation de la forme de régulation que constituent les approches volontaires. Elle met en évidence les spécificités de ces instruments dans le contexte de second rang et de multiples imperfections dans lequel s'effectue généralement l'intervention des autorités. En outre, elle met en garde, à travers une étude de cas, contre la manipulation au profit des industriels que peuvent engendrer les AV et contre les défaillances d'un système où les firmes se répartissent elles-mêmes l'effort de réduction de la pollution à travers la coopération.

Première partie

Les Approches Volontaires comme Instrument de Régulation Environnementale

Introduction de la Première Partie

Afin de comprendre l'émergence des approches volontaires, il s'agit tout d'abord de mettre en évidence leurs différences vis-à-vis des instruments plus classiques de régulation environnementale. Parmi les instruments traditionnels, l'approche réglementaire est la plus ancienne et la plus ancrée dans la pratique des politiques environnementales. Elle peut prendre plusieurs formes qui ont des conséquences différentes sur le comportement des agents et qu'il convient donc de distinguer. Il existe tout d'abord les quotas de pollution qui fixent un plafond absolu d'émissions que le pollueur ne doit pas dépasser. Si cette forme de réglementation est fréquemment considérée par la théorie économique (norme de performance), elle est peu appliquée (sauf pour les émissions de CO₂)⁸. Les valeurs limites d'émissions déterminent également un plafond d'émissions à ne pas dépasser mais, cette fois, en termes relatifs (quantité de pollution par unité de production ou densité en polluants de rejets dans le milieu). Elles sont plus courantes que les quotas mais sont peu prises en compte dans la théorie. Il existe ensuite les réglementations sur la technologie (ou normes de procédé) qui obligent les entreprises à utiliser une technologie ou des équipements de contrôle de la pollution particuliers. Cette forme de réglementation est fréquemment critiquée pour son manque de flexibilité. Il existe enfin des réglementations sur les produits ou des délivrances d'autorisation préalable à toute activité.

Depuis le début des années 1980, les instruments économiques, qui laissent plus de liberté d'action aux agents économiques, ont pris une importance croissante dans la protection de l'environnement. Ils présentent l'avantage, par rapport aux instruments réglementaires, de ne pas nécessiter d'information sur la fonction de coût de chaque pollueur.

La taxe environnementale a pour principe de modifier le signal prix que reçoivent les

8. Le lecteur intéressé peut consulter l'article de Helfand (1991) qui met en évidence le décalage entre les instruments réglementaires considérés dans la littérature académique et ceux effectivement employés.

agents afin de leur faire prendre en compte le coût réel de la ressource environnementale. Face à une taxe par unité de pollution, l'entreprise compare son coût marginal de dépollution (ce que lui coûte de dépolluer une unité de pollution) et le taux de taxe unitaire (ce que lui coûte de ne pas dépolluer cette unité). Elle décidera donc de dépolluer jusqu'à l'égalisation de son coût marginal de dépollution et du taux de la taxe. Ce mécanisme implique, avec une taxe uniforme, l'égalisation des coûts marginaux de dépollution entre les différents pollueurs et donc la minimisation des coûts totaux, sans avoir à connaître le coût de chacun. Le taux de taxe est alors calculé de manière à atteindre le niveau de dépollution visé. En théorie, la subvention fonctionne exactement selon le même principe et permet donc aussi la minimisation des coûts à objectif fixé.

Lorsqu'un marché de permis d'émissions négociables est appliqué, une autorité publique distribue dans la société le nombre de permis d'émissions correspondant à l'objectif final de dépollution. Elle laisse alors les agents concernés (détenteur des permis, pollueurs) vendre et acheter ces permis. Le fait que les agents n'aient pas tous le même coût marginal de dépollution explique l'échange : deux agents ayant des coûts marginaux de dépollution différents trouveront un intérêt mutuel à s'échanger des permis à un prix compris entre les deux coûts marginaux. Les transactions cessent lorsque toutes les entreprises sur le marché ont le même coût marginal de dépollution. Nous atteignons, ici aussi, l'égalisation des coûts marginaux de dépollution et donc la minimisation des coûts de la politique environnementale à objectif donné.

Les instruments économiques permettent donc, contrairement aux instruments réglementaires, d'atteindre l'efficacité économique sans détenir une information détaillée sur chaque pollueur. Cependant, ces instruments demeurent peu appliqués ou sont détournés de leur fonction incitative. En effet, les taxes environnementales ont été introduites dans plusieurs pays européens mais restent peu répandues outre-Atlantique. De plus, dans les pays où elle existe, la fiscalité est souvent introduite à un taux trop faible pour lui conférer un pouvoir incitatif direct et elle se limite alors à un rôle financier, contrairement à sa fonction théorique (OCDE, 1997). Les marchés de permis sont, eux aussi, encore rarement mis en oeuvre. Plusieurs marchés fonctionnent aux Etats-Unis, principalement dans le domaine de la pollution atmosphérique, et une directive européenne a été adoptée pour l'in-

roduction d'un marché européen de permis sur le carbone à partir de 2005. Cependant, les enjeux considérables de l'attribution initiale des permis mènent à des négociations souvent longues et laborieuses⁹. Ainsi, le recours aux instruments économiques demeure modeste et les exemples de succès d'application de ces approches constituent, à ce jour, davantage l'exception que la règle.

Outres certaines contraintes informationnelles et administratives sur lesquelles nous reviendrons, les difficultés d'application des instruments économiques semblent s'expliquer principalement par des problèmes politiques. En effet, la mise en place de ces instruments bénéficie à certaines catégories d'agents et en désavantage d'autres. Certains peuvent alors, en fonction de leur pouvoir politique, s'opposer à ce type de mesures environnementales¹⁰. Ainsi les industriels, cible principale du principe du "pollueur-payeur", sont généralement réticents, sinon hostiles, à l'introduction de nouvelles dispositions en faveur de l'environnement, qui accroissent contraintes et coûts pour eux. Or les grandes entreprises exercent souvent une influence décisive sur la décision publique. En France, le débat houleux consécutif à la proposition, en 1992, d'une taxe carbone-énergie pour réduire les émissions de gaz carbonique atmosphérique illustre bien les tensions politiques qui caractérisent la mise en place d'une politique de ce type. L'hostilité des industriels face à l'avancée des politiques environnementales est justifiée par ces derniers par les pertes de compétitivité que cette dernière peut engendrer à leur détriment¹¹. Dans une économie ouverte où les mesures prises ne sont pas harmonisées d'un pays à l'autre, une politique environnementale unilatérale tend effectivement à nuire à la compétitivité des entreprises nationales par rapport à leurs concurrentes étrangères. La marge de manoeuvre du décideur public peut donc être limitée par des préoccupations d'économie politique, liées aux effets de son intervention sur la rentabilité des pollueurs.

Il convient ici de préciser que la détérioration de la rentabilité d'une entreprise polluante est un effet inhérent à une politique de protection de l'environnement bien conçue.

9. Voir par exemple Le Monde du 23 mars 2004.

10. Voir Lewis (1996) et Carraro et Metcalf (2000) pour la question des problèmes redistributifs de la politique environnementale. Voir Boyer et Laffont (1999) et Glachant (2002) pour des travaux sur l'économie politique des problèmes d'environnement.

11. A l'heure actuelle et s'agissant des politiques d'environnement passées, ces craintes n'ont jamais pu être confirmées empiriquement à une échelle sectorielle. Cela ne signifie toutefois pas qu'elles n'ont aucune raison d'être pour les politiques à venir.

Accompagner la politique environnementale de mesures visant à préserver la rentabilité des activités régulées implique alors une inefficacité. Toutefois, si les répercussions économiques de la régulation environnementale engendrent une opposition forte d'un lobby influent, le décideur public peut avoir à les limiter, même si cela implique une politique sous-optimale au sens strictement Pigouvien. De plus, lorsque les mesures environnementales engendrent des délocalisations de firmes, il devient optimal de prévenir cet effet pour internaliser la pollution au niveau planétaire. Ainsi, les autorités sont régulièrement confrontées à un arbitrage entre une protection de l'environnement efficace et le maintien de la rentabilité des entreprises régulées.

Les approches volontaires cherchent à tenir compte de cette double préoccupation. Intuitivement, le fait de solliciter l'engagement volontaire des firmes dans des actions de protection de l'environnement ouvre la voie à des mesures mieux adaptées à l'industrie, et donc plus acceptables. Cependant, les AV peuvent également offrir aux entreprises le moyen d'échapper, au moins temporairement, à une réglementation environnementale plus stricte. Ces approches se réduiraient alors à une manipulation des industriels au détriment de la qualité de l'environnement.

La littérature en économie de l'environnement sur les approches volontaires se développe rapidement. Le premier chapitre propose une analyse critique de cette littérature. Nous montrons tout d'abord la difficulté de définir les AV de façon unique et homogène et nous proposons alors une typologie de ces approches, accompagnée de plusieurs exemples et données chiffrées. Nous développons ensuite une synthèse des travaux existants sur les AV. Le deuxième chapitre de cette partie présente la problématique de la thèse, les hypothèses générales adoptées et les choix effectués pour cibler l'analyse. Il expose en outre, comme cadre de référence, une première comparaison des instruments traditionnels et d'une forme d'approche volontaire dans un contexte de premier rang.

Chapitre 1

Eléments d'Evaluation des Approches Volontaires

1.1 Présentation générale des approches volontaires

Depuis le début des années 1990, nous observons dans la plupart des pays de l'OCDE une prolifération d'approches volontaires comme instrument de régulation environnementale. Nous recensons aujourd'hui plus de 310 AV en Europe (CAVA, 2000) et tous les pays membres de l'Union Européenne sauf un ont déjà adopté au moins une forme d'AV. Aux Etats-Unis, les AV sont devenues un instrument central dans la protection de l'environnement. Plusieurs projets de grande ampleur y ont été menés, dont les programmes 33/50 et XL (voir les Encadrés I.1 et I.2). Plus de 30 000 accords locaux sur le contrôle de la pollution sont actuellement en place au Japon (OCDE, 1999). De plus, au niveau mondial, les normes ISO 14001 connaissent un grand succès (voir l'Encadré I.5). Dans l'ensemble des pays de l'OCDE, la majorité des AV concernent les secteurs de l'énergie et de l'industrie chimique. De plus, les deux formes de pollution les plus couvertes par ces approches sont la gestion des déchets et le changement climatique (CAVA, 2000).

1.1.1 Définition

Le terme d'*approche volontaire* regroupe un large éventail de dispositifs et il est difficile d'en donner une définition à la fois précise et complète. Plusieurs publications et revues de littérature¹ proposent une définition des AV, mais la définition la plus générale est

1. Communication de la Commission de la Communauté Européenne (COM 96/561), Storey, Boyd et Dowd (1997), UNEP-IE (98), Khanna (2001), Alberini et Segerson (2002).

certainement celle publiée dans un rapport de l'OCDE (1999) où les AV sont qualifiées de **"dispositifs en vertu desquels les entreprises s'engagent volontairement à améliorer leurs performances environnementales"**. Nous retrouvons la même idée dans la définition de Carraro et Lévêque (1999), selon laquelle "l'élément commun des approches volontaires, comme leur nom le suggère, réside dans le fait que la décision de la firme de réduire son niveau de pollution n'est pas imposée par la loi". Ainsi apparaît le concept d'une attitude active des firmes polluantes, qui prennent l'initiative d'aller plus loin que les exigences réglementaires existantes. Nous verrons pour quelles raisons les entreprises peuvent adopter ce type de comportements, à première vue surprenant.

Le programme 33/50 a été lancé en 1991 par l'*Environment Protection Agency* (EPA) des Etats-Unis dans le but de réduire les émissions de 17 substances chimiques fortement prioritaires. Il visait une réduction de 33% des émissions à l'horizon 1992 et de 50% à l'horizon 1995, par rapport aux niveaux d'émissions en 1988. Les entreprises concernées pouvaient participer volontairement au programme et étaient alors entièrement libres du choix des quantités d'émissions à réduire et des moyens utilisés pour les atteindre. Un peu moins de 14% des entreprises qui émettaient une ou plusieurs des 17 substances se sont engagées dans le programme. D'après Khanna et Damon (1999), les émissions des entreprises choisies pour leur étude ont diminué de 54% entre 1991 et 1993. Toutefois presque la moitié de ces réductions se seraient de toute façon produites pour d'autres raisons (changements dans la production, menaces réglementaires, etc).

Encadré I.1: *Le programme américain 33/50*

Le projet XL, adopté en 1995 par l'EPA, est né de protestations des industriels face à la rigidité de certaines réglementations environnementales. L'activité de Intel Corporation par exemple (le premier grand fabricant américain admis à participer au projet XL) nécessite des innovations constantes et rapides pour s'assurer des parts de marché. Or les prescriptions en matière de rejets atmosphériques entravaient la réactivité de la société. Le projet XL était alors destiné à apporter aux participants des allègements réglementaires en échange de diminutions de leur niveau de pollution. Intel Corporation, pour reprendre notre exemple, a remplacé des réglementations complexes et détaillées par un engagement de ne pas dépasser certains plafonds d'émissions de COV, NOx, CO et SO2. Les engagements ont généralement été tenus au sein de ces accords mais il est impossible de dire avec certitude si ce succès est dû au projet XL ou s'il aurait eu lieu en tout état de cause. Le fait que ces accords offrent une certaine souplesse dans la manière d'atteindre les objectifs, que ne permettent pas d'autres dispositions détaillées, a permis certains gains d'efficience (OCDE, 2003). Cependant, les coûts administratifs et de négociations encourus pour mettre en place ce projet ont été jugés importants (Blackman et Mazurek, 2001).

Encadré I.2: *Le projet américain XL*

1.1.2 Typologie et exemples d'AV

Le rapport de l'OCDE (1999) présente également l'avantage de proposer une typologie complète des AV, en fonction de l'intervention plus ou moins importante des pouvoirs publics. Il distingue quatre grands types d'AV :

1. Les programmes publics volontaires sont proposés par l'autorité publique qui élabore des engagements auxquels les entreprises peuvent, si elles le souhaitent, souscrire individuellement. Ils se présentent donc comme une "réglementation facultative". Dans cette forme d'AV, les pouvoirs publics conservent un rôle important puisqu'ils déterminent eux-mêmes le contenu de l'engagement. Nous pouvons citer comme exemple le programme EMAS (Eco-Management and Audit Scheme), mis en place en Europe depuis 1993 (voir l'Encadré I.3). Les programmes publics volontaires peuvent aussi être mis en place en combinaison avec d'autres instruments. C'est le cas d'un programme pour la maîtrise des émissions de CO₂ et de SO₂ mis en oeuvre au Danemark en 1996 pour compléter une taxe existante (voir l'Encadré I.4).
2. Les accords négociés volontaires désignent des engagements définis à l'issue d'une négociation entre l'organisme chargé de la politique environnementale et l'industrie. Ces accords peuvent être signés au niveau d'un secteur d'activité ou avec des entreprises particulières. C'est la forme d'AV la plus répandue en Europe². La plupart des accords y sont négociés et conclus à l'échelon national, entre les pouvoirs publics et un groupement d'entreprises représenté par une association industrielle. Leur respect est alors le plus souvent assuré par la menace de nouvelles dispositions réglementaires, dont l'adoption interviendrait au cas où l'accord négocié n'atteindrait pas ses objectifs. Aux Pays-Bas, cette forme d'accord, dite "convention", constitue la clé de voûte de la politique environnementale (voir l'Encadré I.6). Un autre exemple est un programme en France sur le traitement des véhicules usagés mis en place en 1993 avec deux grands constructeurs automobiles et les filières de recyclage des matériaux (voir l'Encadré I.7). Ce programme constitue un bon exemple d'accord négocié dans lequel à la fois le gouvernement et l'industrie ont joué un rôle actif.

2. L'ancêtre de cette forme d'AV est apparu en France en 1971, sous forme de contrats de branche.

3. Les engagements unilatéraux sont pris directement par les entreprises, sans intervention de l'Etat. Pour plus de crédibilité, l'entreprise délègue parfois la surveillance du respect de ses engagements à une tierce partie. C'est la forme d'AV la plus répandue en Amérique du Nord. L'association canadienne des fabricants de produits chimiques a pris ce type d'engagement dans le programme *Responsible Care* à la suite d'une perte de confiance du public vis-à-vis de ce secteur (voir l'Encadré I.8). Ce type d'AV peut également prendre la forme de diffusion volontaire d'information de la part des entreprises sur ses caractéristiques et performances environnementales (auto-audit environnemental ou *reporting*)³.
4. Enfin, il existe des négociations directes entre pollueurs et différentes parties prenantes, telles les victimes potentielles, qui aboutissent à des engagements qu'on peut interpréter comme des contrats privés⁴. Nous n'étudierons pas cette forme d'AV, pour laquelle la littérature académique est quasiment inexistante.

Depuis 1995, les compagnies et autres organisations qui le souhaitent peuvent participer au programme de l'Union Européenne EMAS (*Eco-Management and Audit Scheme*) afin de faire homologuer leurs pratiques de gestion de l'environnement. Les firmes adhérentes obtiennent alors le droit d'afficher un logo de participation (étiquetage écologique). Parmi les exigences requises pour participer, les entreprises doivent mettre en place un examen pour évaluer leurs performances environnementales, créer un système de management environnemental pour améliorer ces performances (contrôle de la pollution, formation des employés, communication), faire examiner ce système à l'aide d'un audit et diffuser les résultats obtenus. Il n'existe aucune sanction ou menace pour les firmes ne participant pas à ce programme.

Encadré I.3: *Le programme européen EMAS*

Une autre classification des AV, en deux grandes catégories, nous apparaît essentielle :

- **Les AV qui interviennent sous la menace d'un autre instrument**, telles que l'AV mise en place au Danemark et la plupart des accords négociés. Elles peuvent

3. Voir Gozlan et Sinclair-Desgagné (2003).

4. L'entreprise s'engage alors sur son comportement envers les parties prenantes de son activité (son voisinage, ses actionnaires, ses employés). La négociation peut aussi avoir lieu en aval entre la firme polluante et les victimes de la pollution, notamment lorsque la responsabilité civile de l'entreprise est mise en cause mais que cette dernière préfère négocier avec les victimes plutôt que de s'en remettre au système judiciaire. Toutefois dans ce cas, l'aspect volontaire de la négociation est largement discutable puisque la firme est légalement responsable du dommage créé.

Les AV danoises sont inscrites dans le cadre d'un programme visant la réduction des émissions de gaz à effet de serre de 20% avant 2005 par rapport à l'année 1988. En 1993, une taxe sur les émissions de CO₂, puis sur les émissions de SO₂, est introduite. Le niveau de ces taxes dépend des branches industrielles régulées et du type de processus de production employé (procédé lourd/procédé léger). En 1996, au moment d'une hausse du taux de ces taxes, un système d'AV est mis en place dans le but de préserver la compétitivité des industries à forte intensité énergétique face à la taxe. L'objectif de ces AV est d'exempter une petite fraction très sensible de l'industrie tout en maintenant la taxe à un taux suffisamment élevé pour la majorité. Elles se présentent comme un contrat avec les pouvoirs publics signé par les firmes qui le souhaitent. Ce contrat, d'une durée de trois ans, prévoit un certain nombre d'engagements des firmes signataires en échange d'une exemption ou réduction du paiement de la taxe. Seules les firmes intensives en énergie sont autorisées à signer cet accord. Sont définies comme intensives en énergie toutes les industries utilisant des procédés lourds et les industries utilisant des procédés légers dont le paiement de la taxe annuel excède 3% de la valeur ajoutée. Une firme signataire de l'AV doit faire effectuer, à ses frais, un audit énergétique par des consultants indépendants. Elle s'engage ensuite à procéder à tous les investissements qui, d'après l'audit, sont rentables pour réduire la production de CO₂ et SO₂. Sont considérés comme rentables tous les investissements dont la durée d'amortissement est inférieure à quatre ans pour les industries lourdes et six ans pour les industries légères. La durée d'amortissement est calculée en prenant en compte des prix de l'énergie qui incluent le paiement de la taxe en l'absence d'accord volontaire. Les entreprises qui signe une AV s'engagent également à mettre en place un système de management environnemental dont les exigences sont proches de celles prévues dans les programmes EMAS ou ISO 14001. Elles doivent aussi rendre compte de leurs progrès et investissements dans un rapport annuel. En 1996, 81 accords sont signés et 236 en 1998 (Energistyrelsen, 1999). Il existe une surveillance relativement rigoureuse des progrès et les entreprises qui ne tiennent pas leurs engagements doivent payer l'intégralité de la taxe sur le CO₂ et le SO₂ et rembourser rétroactivement. La menace ici est forte et crédible puisque le régime de taxe existe déjà et se situe à un des taux les plus élevés d'Europe. Ces AV présentent l'avantage de limiter les pertes de part de marché ou les délocalisations d'entreprises que l'application d'une taxe pourrait entraîner, tout en induisant les réductions d'émissions que la taxe aurait suscitées en l'absence d'imperfection de l'information sur les opportunités techniques. Cependant, d'après Johannsen et Togeby (1998), 34% des économies d'énergie auraient de toute façon été effectuées sans l'AV.

Encadré I.4: *Les AV danoises en matière de rendement énergétique des industries*

Le principe des normes ISO (*International Standards Organization*) est proche de celui du programme EMAS mais provient d'une initiative privée. C'est une des AV de type engagement unilatéral les plus répandues au niveau mondial. En 2001, 1065 entreprises françaises étaient certifiées ISO (IFEN, 2002). Pour être certifiée (pour une période de trois ans) une organisation doit mettre en place une série de pratiques et de procédures qui constituent un système de management environnemental, telles que l'identification de l'impact sur l'environnement de son activité, la mise en place d'objectifs pour le management environnemental, la mise en place d'instructions au sein de l'organisation pour atteindre ces objectifs et l'audit du système de management. Comme l'indique l'EPA sur son site internet ^a, les normes ISO 14001 ne sont pas des normes techniques ou des prescriptions quantifiées de performances environnementales à atteindre. En ce sens, elles ne peuvent pas remplacer des réglementations environnementales standard.

^a www.epa.gov

Encadré I.5: *Les normes ISO 14001*

Aux Pays-Bas, il existe plus de 100 accords négociés volontaires dans plusieurs domaines de pollution (NEAPOL, 2000). Ces accords, appelés "conventions", se présentent sous la forme d'un contrat individuel entre les autorités locales et chacune des entreprises du secteur concerné. L'objectif environnemental est cependant commun à l'ensemble de la branche. Dans un premier temps, le gouvernement met en place des "plans nationaux d'action pour l'environnement" (NEPP) qui fixent des objectifs quantifiés par branche. Suite à une consultation entre les organismes publics et une organisation de branche industrielle, la convention prévoit alors des "plans intégrés d'objectifs environnementaux" (IETP) compatibles avec les objectifs généraux du NEPP. Ces IETP indiquent le calendrier et les mesures à prendre pour atteindre les objectifs fixés. Ils sont élaborés par les firmes avant d'être approuvés et révisés (tous les quatre ans) par les autorités locales. La surveillance de l'accord est étroitement liée à un régime de permis administrés par des organismes locaux. En effet, toute activité polluante doit, aux Pays-Bas, être autorisée par un permis, dont les conditions d'octroi dépendent du respect des objectifs de la convention. Dans le contexte européen, le système des conventions néerlandaises semble avoir débouché sur des objectifs relativement ambitieux (Glasbergen, 1998, EEA, 1999).

Encadré I.6: *Les "conventions" néerlandaises*

Un accord a été signé en France en 1993 entre les Ministères de l'industrie et de l'environnement, deux grands constructeurs automobiles français (Renault et PSA), les industriels du recyclage et les producteurs de matériaux dans le but d'améliorer le traitement des véhicules en fin de vie. Les objectifs visés étaient de limiter le poids des voitures mises à la décharge à 15% du poids initial de la voiture avant 2002 et à 5% avant 2015. Il n'existait pas de sanction explicite en cas d'échec de l'accord mais il existait des recommandations au niveau européen et la menace d'une législation relativement sévère en Allemagne (Aggeri et Hatchuel, 1994). A l'heure actuelle, il est difficile d'évaluer quantitativement l'efficacité environnementale de cet accord étant donné le manque de données (EEA, 1999).

Encadré I.7: *L'accord français sur le traitement des véhicules usagés*

Le programme mondial *Responsible Care* a débuté en 1985 au Canada pour répondre aux préoccupations du public sur les activités des entreprises de l'industrie chimique. Depuis, il regroupe des industriels de 47 pays différents. L'objet de cette initiative est d'améliorer les performances liées à l'environnement, la sécurité et la santé des organisations participantes, ainsi que d'améliorer la communication sur ces aspects. Les entreprises s'engagent principalement sur des objectifs qualitatifs (codes de conduite, lignes directrices, déclarations de principes). Le niveau d'exigence des engagements varie beaucoup selon les pays où le programme est appliqué.

Encadré I.8: *Le programme Responsible Care*

alors s'interpréter comme l'offre d'un *menu* d'instruments de politique environnementale dans lequel les firmes polluantes peuvent choisir. Cette catégorie d'AV implique nécessairement l'intervention des pouvoirs publics. La plus grande partie de la littérature étudie ce type d'AV.

- **Les AV qui interviennent sans l'alternative d'un autre instrument** : Elles prennent généralement la forme d'initiatives unilatérales des firmes et n'impliquent alors aucune intervention de l'Etat⁵.

Cette distinction est primordiale car la nature même de l'instrument considéré est différente. Les AV appliquées sans menace concernent principalement des mesures qualitatives et n'incluent généralement pas d'objectifs quantifiés de réduction du niveau de pollution. Le programme européen EMAS, le programme *Responsible Care* ou les normes ISO 14001 (voir les Encadrés), par exemple, n'incluent pas d'objectifs quantifiés de dépollution. En ce sens, ils ne peuvent pas remplacer une politique traditionnelle de protection de l'environnement visant une réduction effective de la pollution à une échéance donnée. Plusieurs auteurs sont effectivement sceptiques face à l'efficacité environnementale de cette forme d'AV, qui débouche souvent sur des performances proches de celles qui auraient été atteintes en l'absence de toute mesure environnementale spécifique (*business-as-usual*) (Börhinger et Frondel, 2002, OCDE, 2003).

En outre, si les initiatives unilatérales des entreprises traduisent de manière certaine un phénomène inédit, la spécificité de la première catégorie d'AV est plus ambiguë. Ainsi, la frontière entre les AV sous menace d'un autre instrument et les instruments traditionnels de

⁵. Mais elles peuvent également prendre la forme d'une participation à des programmes volontaires publics.

régulation environnementale peut apparaître floue. Nous verrons que ces AV s'apparentent souvent à des instruments standards, accompagnés d'une contrainte de participation qui permet de tenir compte des problèmes d'acceptabilité. D'avantage que de nouveaux instruments de politique environnementale, les AV de cette catégorie désigneraient alors une nouvelle façon de mettre en place des instruments déjà existants. De plus, lorsqu'il existe une forte menace d'un autre instrument, l'aspect volontaire de l'AV est largement atténué. De ce point de vue, la dénomination générique d'*approche volontaire* ne semble pas adaptée à tous les types d'approches décrits ci-dessus. Nous conserverons néanmoins cette terminologie car elle est d'usage dans la littérature et constitue à présent une référence, malgré son ambiguïté.

D'autres critères entrent dans la classification des AV. Il est par exemple important d'observer si l'accord est individuel (avec des entreprises considérées isolément) ou collectif (au sein d'une branche ou d'un groupe d'entreprises)⁶. Nous verrons en effet que les problématiques associées à l'un ou l'autre type d'accords ne sont pas les mêmes. Il faut aussi différencier les AV locales et nationales, voire celles qui regroupent plusieurs pays. Une autre distinction essentielle doit être faite entre les AV contraignantes ou non devant la loi. En effet, les sanctions prévues en cas de non-respect des engagements, autrement dit la forme juridique des AV, constituent des éléments importants pour leur succès. Les accords conclus en Allemagne sur les émissions de gaz à effet de serre, par exemple, n'étaient pas contraignants devant la loi et ont atteint des résultats décevants (voir l'Encadré I.9).

1.1.3 Les raisons de l'engagement des firmes

Avant de nous intéresser à l'évaluation des AV, il est utile de préciser les raisons pour lesquelles une entreprise polluante, dont nous supposons qu'elle recherche le profit maximal, s'engage volontairement dans une action environnementale génératrice de coûts pour elle. Les exemples énoncés ont déjà fourni des éléments de réponse. La plupart des études existantes mettent en avant deux raisons principales, auxquelles nous ajoutons deux explications moins courantes :

1. L'AV dans laquelle s'engage la firme polluante peut contribuer à lui construire une

6. Voir la partie IV pour l'analyse d'une AV collective mise en place en France : Eco-Emballages.

En mars 1995, l'association fédérale des industries allemandes (BDI) publie, de sa propre initiative, une déclaration des industriels et commerçants allemands sur la prévention du réchauffement mondial. L'objectif annoncé est une réduction de la consommation d'énergie de 20% entre 1990 et 2005. Cet objectif général s'accompagne d'objectifs par branche et de la mise en place d'un système de surveillance indépendant par le Rheinisch-Westfälisches Institut. En échange de cet engagement de l'industrie allemande, le gouvernement fédéral décide de ne pas adopter de nouvelles mesures en matière de changement climatique (il met en suspend, en particulier, deux nouveaux textes réglementaires) et s'engage à déployer les efforts nécessaires pour que l'action des industriels soit prise en compte au niveau européen. A l'heure actuelle, les réductions d'émissions obtenues grâce à l'AV allemande sont peu satisfaisantes. Les objectifs initialement visés par l'Etat était bien plus ambitieux et les résultats atteints sont proches de ceux qui auraient de toute façon été atteints sans AV, dus à la restructuration de l'industrie est-allemande (EEA, 1999).

Encadré I.9: *La déclaration des industriels allemands sur le réchauffement climatique*

réputation "verte"; elle constitue alors un élément d'une stratégie de différenciation des produits. La firme peut ainsi espérer augmenter ses profits par une hausse de ses ventes ou de ses prix, engendrée par une plus haute qualité environnementale. Arora et Gangopadhyay (1995) furent les premiers à émettre cette hypothèse. Depuis, de nombreux modèles ont fondés leur analyse des AV sur cette explication (Lutz, Lyon et Maxwell, 2000, Cavalière, 2000). Cependant, cet axe de recherche repose sur l'hypothèse d'une disponibilité à payer des consommateurs pour la qualité environnementale d'un bien suffisamment importante pour influencer le comportement des entreprises. Nous verrons que cette hypothèse est discutable.

2. Les AV s'accompagnent parfois d'un engagement des pouvoirs publics de ne pas mettre en place d'autres instruments, sauf précisément en cas d'échec de l'AV (OCDE, 1999). De manière similaire, une firme peut s'engager dans une AV afin d'influencer la décision du régulateur dans le sens d'une politique moins sévère ou moins rigide (Lyon et Maxwell, 2003, Alberini et Segerson, 2002). Le gain retiré de la participation à l'AV provient alors de la possibilité d'échapper à une réglementation encore plus coûteuse. Ici encore, le terme *volontaire* est ambigu car la firme s'engage sous la menace d'une autre réglementation. L'AV est alors un menu implicite ou explicite de politiques dans lequel la firme polluante est obligée de choisir.
3. Denicolo (2000) propose une autre justification de l'apparition des AV. L'analyse de

cet auteur se place dans un oligopole asymétrique dans lequel une firme donnée subit des coûts de respect d'une certaine réglementation environnementale plus faibles que sa rivale. L'auteur montre alors comment cette firme peut avoir intérêt à ce qu'une réglementation plus sévère soit introduite afin d'obtenir un avantage concurrentiel face à ses concurrentes. La firme en question peut alors choisir d'améliorer ses performances environnementales au delà de la législation en vigueur afin d'influencer le décideur public dans le sens de mesures plus strictes (voir l'Encadré I.10). Si elle présente un intérêt théorique certain, cette explication doit encore faire ses preuves au niveau empirique. Il n'existe aujourd'hui que peu d'exemples de firmes polluantes qui soient en faveur de mesures environnementales plus strictes.

4. Une quatrième explication à l'engagement d'une firme dans une AV a été mise en relief par les travaux de Hommel (2001) et Godard (2002). Cette explication provient de l'existence, même lorsque les consommateurs ne sont pas directement sensibles à la qualité environnementale des biens qu'ils achètent, d'une menace de contestation sociale liée aux risques environnementaux et sanitaires. L'entreprise se perçoit comme exposée et sensible aux phénomènes de contestation qui viseraient ses techniques, ses produits ou même sa légitimité à produire. Elle met alors en place ce que les auteurs appellent des stratégies de "gestion de la contestabilité", qui la poussent, sans y être tenue légalement, à se couvrir par avance vis-à-vis des risques qu'elle pourrait créer. Cette explication rejoint celle, mise en avant par Tietenberg (1998) et Khanna et al. (1998), d'une pression exercée sur les firmes polluantes par les actionnaires, le voisinage, les groupes communautaires et les employés. La section 1.8 donne des indications sur l'évidence empirique de cette forme de pression.

Etant donnée les nombreuses formes d'AV qui existent, les explications données ci-dessus ne sont pas universelles et dépendent des circonstances. Nous pouvons néanmoins remarquer que la deuxième explication fournie est sans doute celle qui a la plus grande portée pratique. En effet, plusieurs études empiriques aboutissent à la conclusion selon laquelle l'engagement dans une AV est souvent une réponse à l'anticipation d'une régulation future alors que l'influence des "consommateurs verts" est faible, voire non significative dans

Ce modèle étudie un duopole de Bertrand asymétrique qui produit un bien homogène. Il existe deux technologies de production : une technologie polluante et une technologie propre. Les firmes diffèrent sur leur coût marginal de production, supposé constant. Avec la technologie polluante, la firme efficace a un coût marginal normalisé à 0 et la firme inefficace a un coût marginal de c .

En première période, l'économie n'est pas régulée. En seconde période, le décideur public peut introduire une réglementation qui impose aux firmes d'adopter la technologie propre. L'auteur suppose que la différence de coût marginal de production entre les deux firmes est plus élevée lorsque celles-ci adoptent la technologie propre. Avec la technologie propre, la firme efficace a un coût marginal de production de θ et la firme inefficace a un coût marginal $\theta + t$ avec $t > c$. La firme efficace obtient donc un avantage concurrentiel supplémentaire avec l'introduction de la réglementation et peut, dans certains cas, voir son profit de long terme augmenter grâce à cette régulation.

Pour démontrer cette idée, l'auteur suppose que le coût d'adopter la technologie propre est une information privée des firmes : θ peut prendre deux valeurs $\{\underline{\theta}, \bar{\theta}\}$. Le régulateur choisit d'appliquer la réglementation ou non en maximisant le surplus collectif étant données ses croyances sur le paramètre θ . Or en première période, avant l'introduction éventuelle d'une réglementation, les deux firmes peuvent choisir la technologie qu'elles adoptent et le régulateur révisé ses croyances sur θ en fonction de ce choix.

Dans ce cadre, Denicolo montre qu'il peut exister des cas où la firme efficace (cela ne sera jamais le cas pour la firme inefficace) a intérêt à adopter la technologie propre en première période afin de signaler des coûts faibles au régulateur. Elle augmente ainsi la probabilité que la norme soit appliquée, ce qui lui procure un avantage concurrentiel pour toutes les périodes suivantes. Ce modèle offre alors une justification au comportement de firmes qui mettent en place des mesures coûteuses en faveur de l'environnement sans y être légalement obligées.

Encadré I.10: *Le modèle de Denicolo (2000)*

l'incitation des firmes à adopter une AV⁷ (voir la section 1.8)).

Nous analyserons donc ici principalement, comme c'est le cas dans la littérature existante, les AV mises en places en combinaison avec d'autres instruments de politique environnementale, soit déjà existants, soit sous forme de menace plus ou moins proche et plus ou moins crédible. Outre sa justification empirique, ce choix est motivé par les conclusions de plusieurs études selon lesquelles les engagements volontaires ne peuvent, à eux seuls, constituer une alternative efficace aux politiques traditionnelles (Beaumais et Godard, 1994, Bizer, 1999, Carraro et Lévêque, 1999, OCDE, 2003). Notamment, les AV qui ne sont pas mises en place avec la menace d'un autre instrument ne permettent de réguler qu'une partie des pollueurs, ce qui peut nuire aux performances environnementales atteintes. Ces approches doivent donc constituer des compléments davantage que des substituts aux autres instruments. Elles se présentent alors comme des instruments hybrides qui laissent aux firmes le choix entre deux alternatives, qui relèvent tantôt de l'instrument réglementaire et tantôt de l'instrument économique. En quoi cette combinaison d'instruments permet-elle d'améliorer la régulation classique?

Les AV se sont développées relativement récemment et il est encore difficile d'en évaluer le résultat. La littérature théorique sur le sujet est encore peu développée mais grandit rapidement⁸. Les AV sont issues de la pratique et leur différence par rapport aux autres instruments est parfois difficile à modéliser. Nous proposons ici une analyse critique de la littérature sur les AV. Pour chaque élément d'évaluation, nous faisons le rapprochement avec les autres instruments de régulation environnementale afin de mettre en relief la spécificité des AV.

1.2 Des économies de coûts?

Une grande partie de la littérature académique sur les AV est fondée sur l'hypothèse selon laquelle ces approches permettent aux entreprises ou au régulateur de faire des éco-

7. Le nombre de biens pour lesquels une disponibilité à payer des consommateurs pour une meilleure qualité environnementale est observée semble être faible. Les biens intermédiaires notamment n'entrent pas dans cette catégorie (Alberini et Segerson, 2002).

8. Il y a moins d'une quinzaine d'articles théoriques publiés sur le sujet mais les documents de travail se multiplient. Nous ne proposons pas ici une présentation exhaustive des documents de travail sur les AV qui sont très nombreux et de qualité inégale.

nomies de coûts par rapport aux politiques traditionnelles. C'est cette caractéristique très optimiste qui est mise en relief dans le modèle de Segerson et Miceli (1998) où l'AV permet d'atteindre le même objectif qu'une législation classique à un coût moins élevé (voir l'Encadré I.11).

L'AV est ici modélisée de la manière suivante. Le régulateur propose un niveau de dépollution a_v à une ou plusieurs firmes polluantes. Les firmes peuvent accepter ou refuser : si elles acceptent, l'engagement leur coûte c_v . Si elles refusent, une législation qui fixe un niveau de dépollution a_L est instaurée avec une probabilité p . Le coût pour les firmes engendré par le respect de la législation est c_L . Les auteurs supposent que pour atteindre le même niveau de dépollution, l'AV, qui laisse plus de liberté aux firmes, leur coûte moins cher que la législation : $c_v(a) < c_L(a), \forall a$.

Le régulateur est supposé bienveillant. Il maximise l'espérance de surplus collectif, qui vaut :

$$\checkmark \text{ avec l'AV : } B(a_v) - TC_v(a_v).$$

$$\checkmark \text{ avec la législation : } p[B(a_L) - TC_L(a_L)].$$

où B sont les bénéfices retirés de la dépollution et TC les coûts de transaction engendrés par chaque politique. Les auteurs font l'hypothèse que les coûts de transaction sont moins élevés avec l'AV : $TC_v(a) < TC_L(a), \forall a$.

Les auteurs s'interrogent alors sur l'existence d'un équilibre avec l'AV, *i.e.* sur l'existence d'une AV à la fois plus avantageuse pour la firme et pour le régulateur. Les firmes acceptent l'AV si et seulement si :

$$c_v(a_v) = pc_L(a_L)$$

Pour vérifier cette contrainte, le régulateur doit proposer un niveau de dépollution inclus dans un intervalle $[0, a_v^{max}]$. Etant donnée l'hypothèse sur les coûts des firmes ($c_v < c_L$) et le fait que p est inférieur à 1, on a : $a_v^{max} > a_L$.

Le régulateur propose une AV si et seulement si :

$$B(a_v) - TC_v(a_v) = p[B(a_L) - TC_L(a_L)]$$

C'est-à-dire qu'il faut $a_v = a_v^{min}$. Etant donnée l'hypothèse sur les coûts de transaction ($TC_v < TC_L$) et avec $p < 1$, on a : $a_L > a_v^{min}$.

Le résultat principal de ce modèle, quoique peu surprenant étant données les hypothèses, est que l'intervalle $[a_v^{min}, a_v^{max}]$ est non vide et qu'il existe donc au moins une AV pour laquelle à la fois les firmes et le régulateur sont plus satisfaits qu'avec la législation. Le niveau de dépollution a_v atteint avec l'AV peut être, selon la probabilité p , supérieur ou inférieur à celui atteint avec la législation (a_L). Les auteurs observe ensuite comment l'application d'une subvention pour compléter l'AV peut permettre d'augmenter le niveau de dépollution a_v atteint.

Encadré I.11: *Le modèle de Segerson et Miceli (1998)*

L'hypothèse d'économie de coûts grâce à une AV a été reprise par plusieurs articles. En fait, tous les articles qui démontrent l'existence d'un équilibre avec une AV modélisée comme une négociation entre les firmes et le régulateur font l'hypothèse plus ou moins explicite qu'il existe un gain à partager par la négociation (Manzini et Mariotti, 2000, Schmelzer, 1997). Ce gain provient d'une économie de coût avec l'AV par rapport à l'instrument qui

constitue la menace en cas d'échec de la négociation.

Il existe deux faiblesses principales de la branche de la littérature sur les AV qui fait l'hypothèse d'économie de coûts avec ces instruments. En premier lieu, certains résultats obtenus, tel que l'existence d'un équilibre avec l'AV, sont immédiats étant donnée cette hypothèse et présentent donc un intérêt restreint. En second lieu, l'hypothèse d'économie de coûts est largement discutable⁹. Or cette littérature ne met pas en valeur la différence entre l'AV et les autres instruments qui justifie ce gain de coûts. Elle ne précise pas explicitement si les économies proviennent des coûts administratifs ou des coûts de dépollution des firmes polluantes. Nous discutons donc cette hypothèse.

1.2.1 Les coûts administratifs

En ce qui concerne les coûts administratifs de la politique environnementale, nous retrouvons effectivement dans la littérature institutionnelle (UNEP-IE, 1998, OCDE, 1999) l'argument selon lequel les AV permettent de faire des économies. L'application d'une réglementation ou d'un instrument économique implique souvent un processus législatif long; la mise en place d'une fiscalité doit s'accompagner d'un système de collecte et d'affectation des recettes qui peut représenter un coût important lorsque l'assiette n'était pas précédemment taxée. L'introduction des AV, sous forme de négociation par exemple, présente souvent l'avantage d'être plus rapide que les autres approches. Ainsi, les programmes inclus dans le *XL project* ont cherché à alléger les procédures administratives par rapport à une réglementation standard (formulaires moins longs, moins redondants et transmis par voie électronique). D'autre part, les frais administratifs et les tâches de surveillance sont en partie transférés aux entreprises ou aux associations industrielles. Au niveau de la collectivité, ce transfert peut permettre une hausse du surplus car les entreprises sont souvent plus efficaces que l'Etat dans l'exécution de ces tâches (OCDE, 1999).

Cependant, les AV engendrent d'autres coûts tels que des coûts de négociation. C'est une dimension importante car, comme nous le verrons ultérieurement, les conditions qui améliorent l'efficacité de l'AV contribuent souvent à augmenter les coûts de négociation.

9. Selon Bizer (2000), "les AV ne permettent d'économiser des coûts que sous des conditions restrictives, rarement observées". De plus, il n'existe aucune analyse empirique ou statistique permettant d'évaluer les coûts engendrés par les AV en comparaison avec d'autres instruments.

L'ampleur de ces coûts est liée aux nombres d'agents participant à l'AV. Ainsi, la négociation sera moins coûteuse pour réguler une industrie composée d'un petit nombre de grandes firmes. Quelle que soit leur ampleur, il faut tenir compte des coûts de négociation engendrés par une AV et il serait utile de chercher à les comparer aux éventuelles économies de coûts réalisées sur des procédures administratives.

De plus, lorsque l'AV est appliquée sous la menace d'un autre instrument, les non signataires doivent être soumis à cette menace. Les pouvoirs publics doivent alors payer les coûts du système administratif associé à cet instrument de toute façon.

1.2.2 Les coûts de dépollution

En ce qui concerne les coûts de dépollution, la liberté laissée à l'entreprise au sein d'une AV peut lui permettre de faire des économies. L'AV fixe souvent des objectifs finaux et laisse à l'entreprise le choix des moyens pour les atteindre. L'entreprise, qui connaît mieux sa technologie et son coût de dépollution que le régulateur peut alors éventuellement atteindre un même objectif de façon moins coûteuse que si le régulateur lui impose une stratégie précise, comme c'est le cas avec une norme de procédé. Cependant, cet argument en faveur des AV n'est pertinent que face à certains instruments réglementaires. Lorsque nous les comparons aux instruments économiques, les AV n'ont plus l'atout de la flexibilité, qui résulte également de l'emploi de taxes ou de marchés de permis. De plus, les instruments économiques procurent, du moins théoriquement, les incitations nécessaires pour assurer la réalisation de l'objectif environnemental, ce qui n'est pas toujours vrai pour les AV¹⁰. Le critère de comparaison pour évaluer les AV est donc un point essentiel car, si la plupart des arguments qui justifieraient des économies de coûts avec les AV sont valables par comparaison avec les instruments réglementaires, ils ne le sont plus face aux instruments économiques.

Ainsi, l'hypothèse d'économie de coût ne va pas de soi et doit, pour être utilisée correctement, être argumentée ou endogénéisée à travers un modèle afin de comprendre le mécanisme qui justifierait ce gain par rapport aux instruments économiques. C'est notamment ce qu'a cherché à faire un ensemble de travaux sur les accords volontaires collectifs

10. Cela dépend notamment de la crédibilité de la menace qui accompagne l'AV.

dans un cadre de pollution diffuse.

1.3 La pollution diffuse et les approches volontaires collectives

L'obtention d'économies de coûts maximales requiert, outre les coûts administratifs et les coûts de dépollution individuels, une répartition optimale de l'effort entre les différents pollueurs. Les instruments économiques permettent théoriquement d'atteindre cette efficacité économique sans nécessiter une centralisation de l'information sur les coûts de dépollution individuels des firmes. Cependant, ces instruments nécessitent d'observer les émissions de chaque pollueur, ce qui est impossible pour les pollutions diffuses. Voyons comment les AV collectives peuvent être appliquées lorsque les émissions ne sont pas observables ou lorsque cette observation est excessivement coûteuse.

Dans un accord volontaire collectif, un groupe de firmes s'engage à atteindre un objectif global de dépollution de la manière qu'elles souhaitent. Si cet objectif n'est pas atteint à la fin d'une certaine période, les pouvoirs publics ont recours à une autre forme de régulation, généralement plus contraignante pour les firmes. Dans un cadre de pollution diffuse, où la pollution globale est observable mais pas les émissions individuelles, la mise en place d'un tel accord peut présenter l'intérêt pour le décideur public de déléguer la répartition de l'effort aux entreprises elles-mêmes (Segerson, 1998, Millock et Salanié, 1997, Millock et Salanié, 2000). L'autorité administrative n'a pas besoin d'observer les émissions de chaque firme pour leur assigner un effort de dépollution puisque ce sont les entreprises elles-mêmes qui se répartissent l'effort total.

Cependant, il faut s'interroger sur la capacité des firmes à se répartir entre elles un effort de manière optimale. Déléguer cette allocation aux entreprises, peut, si on fait l'hypothèse qu'elles se connaissent mieux que le décideur public, favoriser l'efficacité économique. Toutefois, cette hypothèse est discutable : des firmes concurrentes n'ont pas toujours intérêt à se révéler de l'information entre elles et l'administration publique est souvent mieux placée pour auditer les entreprises. De plus, certains auteurs (Millock et Salanié, 2000) ont montré que les firmes pouvaient, au sein d'un accord collectif, adopter un comportement

stratégique et choisir une répartition inefficace de l'effort afin d'augmenter leur pouvoir de marché (voir l'Encadré I.12).

Dans la pratique, nous constatons que la répartition entre les firmes au sein d'un accord collectif s'effectue difficilement de façon efficace et que, pour des raisons d'équité ou d'acceptabilité dans un contexte concurrentiel, les firmes choisissent parfois de toutes fournir un effort égal, sans tenir compte de leur aptitude plus ou moins grande à dépolluer. C'est ce qui s'est passé en France au lancement du consortium d'entreprises Eco-Emballages pour la valorisation des déchets d'emballages ménagers (voir la partie IV). Jusqu'à récemment, la contribution de chaque entreprise du consortium, calculée sur un barème par unité d'emballage, n'était pas différenciée selon la nature des matériaux constituant l'emballage¹¹.

Outre le problème de la répartition de l'effort, d'autres problèmes spécifiques aux accords collectifs apparaissent. En effet, la combinaison d'un objectif collectif et de l'absence de pénalités individuelles peut susciter un comportement opportuniste de la part des entreprises. Chacune cherchera à fournir l'effort minimum en comptant sur les autres firmes engagées dans l'accord. Un certain nombre d'articles théoriques ont étudié les comportements de passagers clandestins dans les AV collectives. Millock et Salanié (1997) furent les premiers à analyser ce problème en étudiant une AV collective dans un cadre de pollution diffuse. Le problème de passager clandestin dépend alors de la possibilité, pour le groupe de firmes, de surveiller ses membres et de leur imposer une sanction individuelle dissuasive. Plus récemment, Li-Dawson et Segerson (2000) ont montré, cette fois-ci en faisant l'hypothèse que les passagers clandestins étaient inévitables, qu'il existait tout de même un équilibre socialement profitable et durable avec une AV collective complétée par la menace d'une taxe. Millock et Salanié (2000) vont plus loin en s'interrogeant sur les façons d'éviter ces comportements opportunistes (voir l'Encadré I.12).

Brau et Carraro (1999) montrent que les AV collectives sont plus efficaces dans une industrie concentrée car un petit nombre de firmes permet d'augmenter la surveillance de chacun et d'éviter ainsi les problèmes de passager clandestin. Malheureusement, les problèmes de pollution diffuse sont souvent caractérisés par un grand nombre de pollueurs.

11. Les coûts de traitement aval et les coûts environnementaux sont pourtant très différents selon les matériaux.

Tout d'abord, les auteurs s'intéressent au problème de passager clandestin dans une AV collective. Pour cela, ils supposent qu'il existe n firmes identiques. Le profit de chaque firme est $\pi(e)$, où e représente les émissions générées par la firme. Le régulateur peut imposer une taxe t sur les émissions individuelles, mais l'observation des émissions est coûteuse. Une autre possibilité pour le régulateur est de mettre en place une AV collective qui fixe un niveau d'émissions E que les firmes signataires ne doivent pas dépasser. A la fin de la première période, si l'objectif E n'est pas atteint avec l'AV, le régulateur instaure la taxe t pour toutes les firmes et toutes les périodes suivantes. Comme les firmes sont identiques, chaque firme doit, avec l'AV, émettre $e_1 = \frac{E}{n}$. On suppose que $\pi'(e_1) > 0$ (chaque firme préfère émettre plus que e_1). Chaque firme signataire peut soit remplir son engagement, soit dévier. On note e_0 la meilleure déviation et δ le facteur d'escompte. Chaque firme remplit son engagement si et seulement si :

$$\pi(e_1) \geq (1 - \delta)\pi(e_0) + \delta \max_e [\pi(e) - te]$$

Ainsi, les auteurs mettent en relief le fait que le phénomène de passager clandestin peut être limité lorsque le facteur d'escompte est élevé, lorsque la sanction t est élevée, ou lorsque la politique est peu ambitieuse (e_1 élevé).

Les auteurs analysent ensuite le problème de passager clandestin lorsque les firmes coopèrent, en plus de l'accord environnemental, sur une activité non environnementale (R&D, collusion sur les prix). On suppose que si une firme dévie sur une des deux activités, les deux accords sont rompus. On observe alors que le risque de perte de profit sur l'autre activité peut constituer une menace crédible qui augmente l'incitation des firmes à ne pas dévier de l'accord environnemental. Plus précisément, les auteurs mettent en relief deux effets : l'existence d'une coopération sur une activité secondaire augmente la stabilité d'une AV collective et, réciproquement, la création d'une AV collective peut engendrer une coopération sur une activité secondaire qui n'existait pas initialement.

Enfin, cet article étudie le problème de la répartition de l'effort entre les firmes participant à un accord collectif. Pour cela, on met de côté le problème de passager clandestin (on suppose que les firmes ne dévient pas de leur engagement) et on suppose que les firmes se différencient par leur fonction de coût. Les auteurs étudient le vecteur d'émissions (e_1, \dots, e_n) choisi par les firmes tel que $\sum e_i \leq E$ et $e_i \geq 0$, pour tout i allant de 1 à n . Les auteurs trouvent alors que les firmes peuvent utiliser l'AV de manière stratégique en choisissant une répartition de l'effort inefficace afin d'augmenter les prix plus que nécessaire et augmenter ainsi leur profit.

Encadré I.12: *Le modèle de Millock et Salanié (2000)*

Si nous écartons à présent l'argument d'économie de coût procurée par les AV, comment peut-on expliquer le recours croissant à ces nouveaux instruments? Comme nous l'avons mentionné précédemment, l'émergence des AV peut s'expliquer par la prise en compte de problèmes d'acceptabilité.

1.4 AV et contrainte d'acceptabilité

1.4.1 Menu d'instruments et problèmes informationnels

Nous l'avons vu, la forme de plusieurs AV s'apparente à un menu d'instruments proposé aux entreprises régulées. La notion de menu d'instruments peut être associée à celle de menu de contrats, proposée par la théorie de l'agence pour résoudre certains problèmes informationnels. La forme de menu de certaines AV peut-elle alors s'expliquer par l'existence de problèmes d'asymétrie d'information? En théorie, les instruments économiques présentent déjà l'avantage de ne pas nécessiter d'information sur les coûts individuels des pollueurs. Cependant, lorsqu'il existe des problèmes d'acceptabilité de la politique appliquée, les instruments économiques ne peuvent pas toujours être introduits à leur niveau optimal et de nouveaux problèmes d'information peuvent apparaître (voir Lewis, 1996). Par exemple, lorsque les pollueurs sont hétérogènes et que le type de chacun est inconnu du décideur public, ce dernier ne sait pas quand la contrainte d'acceptabilité de chaque pollueur est saturée, ce qui limite ses possibilités d'intervention.

Ce problème est traité dans le modèle de Chidiak (1999) qui étudie l'AV mise en place au Danemark et la compare à une taxe classique. L'AV danoise (présentée dans l'Encadré I.4) est venue compléter une taxe sur le CO₂ et SO₂ pour protéger la compétitivité des firmes industrielles face à leurs concurrentes étrangères et éviter ainsi les problèmes d'acceptabilité posés par la taxation. Chidiak suppose que les pouvoirs publics préservent la compétitivité des entreprises en posant une limite exogène au poids financier que celles-ci peuvent supporter (voir l'Encadré I.13).

Contrairement à la présentation qui en est faite dans l'article, les atouts potentiels de l'AV par rapport à la taxe mis en évidence dans le modèle de Chidiak ne proviennent pas de sa forme de menu face à des asymétries informationnelles. Ils résident dans le fait que l'AV

On suppose que le régulateur protège la compétitivité de ses entreprises en posant une limite au poids financier que celles-ci supportent. Le paiement de la taxe plus le coût de dépollution que subit chaque firme doivent être inférieurs à un niveau exogène T . Cette contrainte financière s'écrit :

$$C(e,\alpha) + te \leq T$$

avec, e qui représente les émissions de la firme. C représente le coût de dépollution de la firme, qui dépend d'un paramètre d'efficacité α . Ses dérivées premières sont : $C_e < 0$ et $C_\alpha > 0$. t représente le taux de la taxe.

Il existe donc une limite supérieure sur le taux de taxe t applicable, qui dépend du paramètre d'efficacité α et qui peut être inférieure au taux de taxe optimale. Il existe alors un problème d'asymétrie d'information car le régulateur ne connaît pas le paramètre α de chaque entreprise, dont dépend son poids financier. Il existe deux types de firmes : celles au coût de dépollution élevé (intensives en énergie) et celles au coût faible. La taxe doit alors être appliquée au taux (noté σ) qui protège les entreprises les moins efficaces, alors que l'autre type de firmes pourrait supporter un taux plus élevé et éventuellement plus proche du taux optimal.

L'AV se présente ici comme un menu d'instruments : chaque firme choisit entre signer un contrat avec les pouvoirs publics ou payer une taxe. Dans l'AV danoise, les firmes signataires du contrat s'engagent à mener tous les investissements rentables pour améliorer leur efficacité énergétique. Dans le modèle de Chidiak, cet engagement est modélisé comme un niveau de coût marginal de dépollution r que la firme signataire doit atteindre :

$$C_e(e,\alpha) = r \tag{1.1}$$

Ce contrat s'accompagne d'un audit, à la charge des firmes, permettant de vérifier le respect de l'engagement du contrat.

Face à une taxe, le comportement d'une firme polluante est d'égaliser son coût marginal de dépollution au taux imposé. D'après l'équation (1.1), le contrat (r), s'il est bien respecté, permet donc d'atteindre le même niveau d'émissions qu'une taxe au niveau r tout en évitant le paiement de la taxe. Il permet ainsi de réduire le poids financier subi par les firmes, à dépollution donnée. Le régulateur peut alors proposer un contrat $r > \sigma$ tout en respectant la contrainte financière des deux types de firmes.

Chidiak montre que les firmes inefficaces acceptent toujours plus facilement le contrat proposé par le régulateur que les firmes efficaces. L'auteur compare alors trois régimes de politique :

- ✓ La taxe pour toutes les firmes (au taux σ);
- ✓ Une AV telle que les deux types signent le contrat. Le contrat fixe alors un niveau r^{sup} tel que la contrainte financière soit saturée pour le type inefficace (cette contrainte est alors aussi vérifiée pour le type efficace). La menace de la taxe est fixée à n'importe quel taux supérieur au taux t^{inf} qui sature la contrainte de participation au contrat de la firme efficace (la contrainte de participation est alors vérifiée pour les deux types);
- ✓ Une AV telle que seules les firmes inefficaces aient intérêt à signer le contrat. Le contrat est toujours fixé au niveau r^{sup} qui sature la contrainte financière du type inefficace. La menace de la taxe est fixée au niveau $t^{inf} - \epsilon$ (où ϵ est un petit nombre) pour que le type efficace choisisse la taxe.

Chidiak montre que : $\sigma \leq t^{inf} < r^{sup}$. L'AV pour les deux types de firmes permet toujours d'atteindre un niveau de dépollution plus élevé que les deux autres options, tout en respectant la contrainte financière. Le régulateur a donc intérêt à mettre en place l'AV pour tous les types de firmes.

permet d'éviter le paiement de la taxe pour atteindre un objectif environnemental donné. En effet, l'AV semble avoir ici les mêmes propriétés incitatives que la taxe, sans utiliser la dimension financière de cette dernière. Cela permet de protéger la rentabilité des firmes dans un contexte où l'aspect financier de la taxe a des répercussions sur leur compétitivité.

Cependant, une taxe est généralement appliquée parce qu'il est impossible d'observer le coût de dépollution des firmes régulées. Or pour pouvoir fixer un coût de dépollution à atteindre pour la firme signataire, l'AV considérée nécessite d'observer ce coût. Pour cela, elle s'accompagne d'un audit afin de vérifier que les firmes remplissent leur engagement. C'est donc avant tout l'audit qui accompagne l'AV qui lui permet ici d'être plus avantageuse que la taxe. Nous comprenons alors difficilement en quoi l'AV est nécessaire pour mettre en place cet audit. L'agence environnementale pourrait auditer elle-même les firmes puis appliquer un quota sur les émissions, différencié en fonction du type des firmes (connus grâce à l'audit). Cette solution permettrait, comme l'AV modélisée ici mais de manière plus simple, d'atteindre un objectif environnemental donné en évitant le paiement de la taxe et donc en limitant le poids financier supporté par les firmes. En quoi l'AV joue-t-elle un rôle particulier dans la possibilité d'auditer les pollueurs? La réponse réside peut-être dans le fait qu'avec l'AV danoise ce sont les firmes qui prennent en charge l'audit afin d'être exemptée de la taxe. Ce point crucial et les différences entre un audit mené par l'agence environnementale ou par les firmes ne sont pas mis en relief dans l'article.

De plus, l'audit engendre un coût pour la firme signataire, qui augmente le poids financier qu'elle supporte. Le gain effectué par la firme avec l'AV en évitant le paiement de la taxe est-il inférieur ou supérieur au coût de l'audit? La compétitivité de la firme demeure-t-elle protégée lorsque nous tenons compte du coût de l'audit? Cet élément n'est pas pris en compte dans la modélisation. Enfin, le niveau de la contrainte financière T est exogène. Ce niveau dépend de la concurrence entre les firmes des différents pays, qu'il serait intéressant de modéliser.

Millock (2000) étudie également l'AV introduite au Danemark. Dans son modèle, elle suppose que la taxe par unité d'émissions ne peut être appliquée de manière optimale car les émissions sont difficilement observables. La taxe est alors appliquée en fonction de la consommation d'énergie des firmes, qui ne donne pas une indication exacte sur les émissions

de polluant. L'audit qui accompagne l'AV permet d'observer le processus de production des firmes, ce qui permet de déduire les émissions exactes à partir de la consommation d'énergie. Cependant, cet audit a un coût et il n'est pas forcément optimal que toutes les firmes le mènent. Le choix optimal d'auditer ou non une firme résulte d'un arbitrage entre les bénéfices retirés de l'audit, qui permet de mieux appliquer la taxe et de réduire la consommation d'énergie¹², et son coût. Cependant, l'agence environnementale ne peut différencier les firmes pour déterminer lesquelles il est optimal d'auditer. Millock s'inspire alors de la théorie de l'agence pour interpréter l'AV comme un mécanisme révélateur à travers lequel les firmes s'auto-sélectionnent pour être auditées (et bénéficier ainsi d'une réduction de paiement de la taxe).

L'article de Carraro et Siniscalco (1996), un des premiers articles formalisés sur les AV, montre comment appliquer une AV qui porte sur la technologie des firmes polluantes dans un cadre d'asymétrie d'information. Les auteurs supposent que le régulateur environnemental veut appliquer une réglementation sur la technologie employée par les entreprises. Cependant, cette réglementation ne peut être appliquée que si les firmes l'acceptent, c'est-à-dire si elles en retirent un bénéfice. Une AV est donc introduite, qui se présente comme un contrat sur la technologie, accompagné d'une subvention à l'innovation technologique. Chaque firme accepte le contrat proposé si et seulement si cela lui permet d'augmenter son profit, donc au moins de couvrir le coût d'adopter la technologie propre. Or le coût de mettre en place la technologie est une information privée des firmes. Les firmes ont alors intérêt à tricher et à annoncer un coût élevé pour obtenir une subvention plus importante. Le régulateur est donc confronté à un problème de sélection adverse. Les auteurs montrent alors, en appliquant la théorie des contrats, comment l'AV peut être mise en place comme un contrat non linéaire qui conduit les firmes à révéler leur type.

Malgré son titre, le modèle de Carraro et Siniscalco est peu représentatif des approches volontaires. Il étudie davantage une subvention appliquée de manière non linéaire qu'une AV telle qu'il en existe. De manière générale, si l'introduction de mécanismes révélateurs par des contrats non linéaires existe dans certains domaines de régulation, elle demeure théorique en ce qui concerne l'application des AV. A notre connaissance, il existe à ce jour

12. Ce bénéfice n'est pas le même selon la firme considérée.

très peu d'exemples d'AV qui permettraient d'illustrer un tel mécanisme.

1.4.2 Le rôle des lobbies

Une autre façon de tenir compte des problèmes d'acceptabilité posés par la régulation environnementale est de se placer dans un cadre d'économie politique et d'étudier le rôle des lobbies face à l'application d'une politique environnementale. Dans Lyon et Maxwell (2003), il existe une opposition politique face à une taxe environnementale. Cette opposition dépend du coût supporté par l'industrie avec la taxe. Plus l'opposition de l'industrie est forte, moins la proposition de taxe avancée par l'agence environnementale n'a de chances d'être acceptée au Congrès. Si la taxe n'est pas acceptée, l'agence environnementale peut proposer une AV de type programme public volontaire qui offre une subvention à toute firme qui adopte la technologie propre existante (la modélisation de l'AV est ici similaire à celle adoptée dans Carraro et Siniscalco (1996)).

Dans ce cadre, les auteurs comparent, du point de vue du bien-être collectif, la taxe et l'AV décrite ci-dessus. Ils montrent que lorsqu'il n'y a pas d'opposition politique, la taxe est plus efficace que l'AV¹³. Ce n'est que lorsque l'opposition politique est forte que l'AV est plus efficace que la taxe. En effet, dans ce cas l'agence environnementale propose un taux de taxe plus faible pour augmenter les chances que la taxe soit acceptée. La taxe s'éloigne alors de l'optimum et devient moins efficace que l'AV. De plus, les auteurs montrent que le fait d'annoncer à l'avance l'éventualité d'instaurer une AV si la taxe échoue peut réduire le surplus collectif. En effet, la subvention offerte par l'AV augmente le coût d'opportunité des firmes si la taxe est acceptée et accentue donc leur opposition politique à la taxe. Lyon et Maxwell préconisent alors de la prudence envers l'utilisation de certaines AV, même en cas d'opposition des industriels face à la fiscalité.

Glachant (2003) compare une AV, proche de celle modélisée dans Segerson et Miceli (1998)¹⁴, avec un quota sur la pollution. Le quota de pollution est introduit avec une certaine probabilité qui, cette fois, est endogénéisée en modélisant l'influence de deux lobbies

13. Contrairement à la taxe ou à une subvention standard, l'AV ne permet pas la sortie optimale des firmes inefficaces car seules les firmes présentes dans le marché peuvent signer l'AV et donc bénéficier de la subvention.

14. L'AV fixe un niveau de dépollution avec la menace d'un quota de pollution.

(les pollueurs et les victimes de la pollution). L'auteur montre que, dans ce cadre, l'AV est toujours plus efficace que le quota. Implicitement, ce résultat provient du fait qu'à la fois le régulateur et les pollueurs y gagnent avec l'AV par rapport au quota. En effet, l'AV permet au régulateur d'atteindre un niveau de dépollution de manière certaine alors que le quota ne sera introduit qu'avec une certaine probabilité. Pour les pollueurs, l'AV leur évite les coûts de lobbying qu'engendre le quota. Nous nous trouvons alors dans une situation similaire à celle obtenue dans le modèle de Segerson et Miceli (1998) où il existe, grâce à l'AV, un gain à partager par la négociation. Cependant, dans le modèle de Glachant (2003), l'activité de lobbying qui accompagne le quota justifie l'économie de coût.

Nous avons tenté de discuter certains atouts potentiels des AV. Toutefois, une autre partie de la littérature a plutôt contribué à mettre en évidence les inconvénients de ces instruments. Nous décrivons les distorsions que peuvent générer les AV avant d'étudier l'important risque de détournement de la politique environnementale posé par ces approches.

1.5 Les distorsions générées par les AV

Comme tout instrument de politique environnementale, les AV peuvent engendrer des distorsions dans l'économie. L'utilisation des AV engendre notamment des effets sur la structure de marché et la concurrence entre les firmes régulées. En effet, si l'AV est collective et nécessite une communication entre les différentes entreprises engagées, elle peut faciliter une collusion sur les prix et nuire ainsi au fonctionnement concurrentiel des marchés. Millock et Salanié (2000) (Encadré I.12) montrent comment l'existence d'une AV collective peut favoriser une coopération des firmes sur une autre activité que la protection de l'environnement, telle qu'une collusion sur les prix. Nous pouvons alors nous interroger sur la compatibilité de certaines AV avec le droit de la concurrence en vigueur dans le pays concerné. C'est notamment ce que Vedder (2000) a étudié pour l'Europe et les Pays-Bas.

De plus, une AV ne concerne pas nécessairement toutes les entreprises d'une branche puisque, par définition, seules les entreprises qui le souhaitent s'y associent. L'AV engendre alors un effet asymétrique sur les coûts des entreprises et modifie les conditions de la concurrence. Blackman et Boyd (2000) ont modélisé ce problème en étudiant le *XL project*

mis en place aux Etats-Unis (voir aussi le modèle de Denicolo (2000) présenté dans l'Encadré I.10).

Dans ce modèle, l'AV permet aux firmes d'éviter une norme de procédé en s'engageant à atteindre d'elles-mêmes une performance environnementale au moins aussi élevée qu'avec la norme de procédé. Le fait de laisser faire les firmes permet à ces dernières d'économiser des coûts pour atteindre une performance environnementale donnée. L'AV est alors similaire à une norme de performance (quota de pollution) à la différence près que les firmes y souscrivent volontairement (avec la menace de la norme de procédé) et payent un coût fixe pour y participer (coût fixe dû aux coûts de négociation de l'AV et au développement de procédures de contrôle).

Les auteurs comparent alors le surplus collectif obtenu avec la norme de procédé et l'AV. De manière immédiate, on trouve que pour réguler un monopole, l'AV est toujours plus efficace que la norme de procédé (puisqu'elle permet d'atteindre une meilleure qualité environnementale à un coût moins élevé). On se place ensuite dans un duopole de Cournot asymétrique. La comparaison entre l'AV et la norme dépend alors de l'identité de la firme qui adopte l'AV. Les auteurs montrent que l'AV peut engendrer un surplus collectif plus faible que la norme de procédé lorsque la firme la moins efficace signe l'AV tandis que l'autre se soumet à la norme. En effet, dans ce cas l'AV procure un avantage concurrentiel à la firme la moins efficace et nuit ainsi à l'efficacité de l'allocation de la production.

Encadré I.14: *Le modèle de Blackman et Boyd (2000)*

Le modèle de Blackman et Boyd reprend l'hypothèse, fréquente mais contestable, d'économie de coût grâce à une AV. Nous comprenons difficilement, ici encore, ce qui justifie l'économie de coût avec l'AV. Le quota de pollution permet, par sa plus grande flexibilité, d'économiser des coûts par rapport à une norme de procédé. Mais pourquoi l'AV est-elle nécessaire pour adopter ce quota ? Une réponse implicite est donnée dans l'article : l'AV semble s'accompagner d'investissements (aux frais de l'entreprise) dans de nouveaux équipements de contrôle de la pollution, qui permettent d'observer certaines performances environnementales des entreprises non observables avant. Comme dans le modèle de Chidiak (1999), l'avantage de l'AV semble donc résider dans l'information qu'elle permet d'obtenir sur les firmes. Cependant, ici encore, cet élément clé de l'AV n'est pas mis en relief dans l'article.

Néanmoins, l'hypothèse d'économie de coût permet cette fois de montrer que, même pour cette forme très optimiste d'AV, le surplus collectif peut être réduit par rapport à une réglementation lorsque l'AV diminue l'efficacité de l'allocation de la production entre

les firmes. Il semble toutefois peu probable, dans le cadre de ce modèle, que seules les firmes inefficaces adoptent l'AV dès lors que chaque firme, efficace ou inefficace, a intérêt à l'adopter pour réduire ses coûts¹⁵.

Dans un certain nombre de cas, les AV peuvent donc avoir un effet indésirable sur la concurrence entre les firmes régulées. Il s'agit alors de faire un arbitrage entre les éventuels bénéfices engendrés par l'AV et les pertes en termes de distorsion de la concurrence que celles-ci impliquent (Brau et Carraro, 1999).

1.6 Une dérive de la politique environnementale ?

Un certain nombre d'organisations non gouvernementales se montrent méfiantes face à l'introduction d'approches volontaires comme mode de régulation environnementale. En effet, l'efficacité de ces instruments pour protéger l'environnement est contestée du fait du rôle discrétionnaire laissé à l'industrie par certaines formes d'AV. Selon le Réseau Action Climat¹⁶ "les accords volontaires signés en France depuis 1996 avec l'industrie [...] se contentent pour l'essentiel de prendre acte de mesures de réduction des émissions qui auraient de toute façon été mises en oeuvre". Les AV se traduisent alors par de la "poudre aux yeux", permettant aux industriels d'éviter ou de retarder des mesures environnementales plus strictes. Pour étudier le risque de capture de la réglementation à travers une AV, nous analysons premièrement le risque de capture en amont (ambition des objectifs environnementaux fixés) et, deuxièmement, le risque de capture en aval (le problème du respect des engagements fixés).

1.6.1 Le risque de capture en amont

Les AV se traduisent souvent par une négociation entre les dirigeants politiques et les entreprises polluantes. La proximité qu'implique une telle négociation, et le fait qu'elle exclut souvent les victimes de la pollution et les associations de consommateurs, peuvent encourager une capture des autorités chargées de la politique environnementale par les

15. En fait, il semble que les auteurs supposent que le régulateur environnemental peut choisir arbitrairement les firmes signataires de l'AV; mais alors la notion de volontaire perd de son sens.

16. Un réseau d'associations contre les changements climatiques (www.rac-f.org).

industriels pollueurs. Ainsi, le décideur public peut être tenté, pour l'obtention d'un gain financier, pour des intérêts personnels de carrière, pour éviter une baisse de popularité avant des échéances électorales, pour préserver les intérêts industriels jugés vitaux pour le pays ou simplement par désir d'accélérer la politique environnementale, de négliger la qualité des objectifs fixés. Le manque de transparence de l'AV joue beaucoup dans ce risque de capture.

Dans un article théorique, Hansen (1997) modélise l'éventuel détournement de la régulation avec une AV. Pour cet auteur, la principale différence des AV par rapport aux autres instruments de régulation environnementale réside dans leur processus de décision. Selon lui, un processus traditionnel de mise en place d'une politique environnementale suppose un accord entre le pouvoir exécutif (le régulateur) et le pouvoir législatif (le législateur). L'AV, quant à elle, découle d'un accord entre le régulateur et les firmes polluantes, alors que le législateur en est exclu. Le régulateur peut trouver un intérêt à la conclusion d'une AV car cette procédure lui permet de déléguer la mise en place de la politique environnementale aux firmes. Les firmes trouvent un intérêt à l'AV car cela leur évite la contrainte d'une législation. Ici le surplus collectif est confondu avec la fonction d'utilité du législateur. L'auteur s'interroge sur l'existence d'un équilibre avec l'AV et compare cet équilibre à celui obtenu avec la législation. Il montre que dès lors que le législateur et le régulateur n'ont pas des objectifs confondus, l'AV peut être signée pour un niveau de pollution qui implique une baisse du surplus collectif par rapport à la législation classique. L'AV remplace alors l'autre politique au détriment de la collectivité.

Notons que ce n'est donc pas toujours par manque de bienveillance que les autorités publiques ne maximisent pas le surplus collectif. Notamment, un décideur public supposé bienveillant peut, par manque d'information sur les coûts de dépollution de la firme, accepter dans la négociation des objectifs trop peu ambitieux par rapport à ce qui serait socialement optimal.

Il existe néanmoins un risque non négligeable de manipulation de l'AV par les industriels pour éviter une politique environnementale plus rigoureuse. Les accords conclus en Allemagne sur les émissions de CO₂ en témoignent, avec des objectifs qui sont même inférieurs au scénario de référence simulant l'absence de politique environnementale. De même, le

dispositif français Eco-Emballages a été plusieurs fois critiqué pour son manque de contenu incitatif (Aggeri, 1999, Godard, 2000). Les entreprises ont proposé ce dispositif pour éviter une réglementation plus stricte mais la solution mise en place ne semble pas engendrer des efforts suffisants de la part des industriels (voir la partie IV). Aux Pays-Bas, les objectifs étaient jugés très ambitieux (OCDE, 1999) mais n'ont pas tous été atteints (OCDE, 2003).

Notons aussi que, étant donné la forme même des AV, toutes les firmes ne sont pas tenues de s'y engager. Même si l'objectif fixé est ambitieux pour ceux qui souscrivent à l'approche, il peut ne concerner qu'une sous-population, ce qui réduit son ampleur par rapport aux instruments classiques.

1.6.2 Le risque de capture en aval

Une fois l'objectif fixé, il s'agit de vérifier s'il est atteint. Les AV impliquent les entreprises dans l'élaboration de la politique, ce qui peut engendrer une meilleure application des mesures décidées. L'entreprise se sent concernée et en partie responsable de la politique mise en place et l'appliquera plus volontiers que si celle-ci lui est imposée. Cependant, pour assurer la réalisation des objectifs, l'AV doit s'accompagner d'un système crédible de contrôle des engagements et de sanctions en cas de non respect. Le contrôle des engagements nécessite un certain nombre d'informations et est souvent coûteux. Ce problème n'est toutefois pas spécifique aux AV. En revanche, le problème de la sanction dépend de la nature de l'AV. Certaines AV, comme celles adoptées aux Pays-Bas, sont contraignantes devant la loi et peuvent être rendues exécutoires par une décision de justice, ce qui assure une sanction juridique en cas de violation des engagements. En revanche, un grand nombre d'AV n'ont aucune valeur juridique, ce qui nuit largement à leur crédibilité et leur efficacité¹⁷.

La menace d'une politique plus stricte en cas d'échec de l'AV peut, sous certaines conditions, constituer une sanction dissuasive. Le rôle de la menace est un thème primordial dans l'évaluation des AV. Le modèle de Segerson et Miceli (1998) (Encadré I.11) montre le rôle du niveau de la menace et de sa crédibilité (probabilité de mise en place) dans le

17. La Constitution allemande, par exemple, ne permet pas de contrat entre l'Etat et une entreprise sur un objectif public.

niveau de dépollution atteint avec l'AV. Dans Segerson (1998), où l'hypothèse de coûts moins élevés avec l'AV qu'avec la norme est levée, le lien entre la menace et le niveau de pollution atteint avec l'AV est confirmé.

Lorsque c'est le souci d'une bonne image ou une stratégie de différenciation des produits qui incite une firme à s'engager dans une AV, le niveau et le respect de ses engagements sont aussi difficiles à contrôler. Ce type de démarches risque de déboucher sur une manipulation du consommateur trop souvent mal informé. L'élaboration de labels peut, sous certaines conditions, constituer une solution judicieuse. La littérature sur les AV et les labels environnementaux se développe rapidement¹⁸. Cependant cette littérature repose sur l'hypothèse selon laquelle les consommateurs ont une disponibilité à payer pour la qualité environnementale d'un bien suffisamment élevée pour influencer le comportement des entreprises. Or, la sensibilité des consommateurs à la qualité environnementale n'est pas un fait empiriquement reconnu (voir section 1.8) et nous ne détaillons pas ici la littérature sur ce thème.

1.7 Des recommandations à double tranchant

Le choix du type d'AV et la façon de le mettre en place doit, le plus possible, limiter le risque de détournement de la politique. Dans une communication sur les AV (COM(96)561), la Commission Européenne propose une liste d'orientations générales pour l'utilisation des accords environnementaux.

En cherchant à corriger les points faibles de ces instruments, un certain nombre de conditions à une bonne utilisation des AV pourraient involontairement atténuer leurs points forts. D'une part, l'implication de tierces parties dans la mise en place de l'AV augmente largement les coûts de négociation. Une AV qui implique toutes les parties intéressées et qui fait du cas par cas présentera-t-elle toujours l'avantage de réduire les coûts administratifs et d'être plus rapide que les autres politiques? D'autre part, l'instauration d'objectifs précis accompagnés d'objectifs intermédiaires est-elle compatible avec la flexibilité des AV qui est un de leurs atouts par rapport aux instruments réglementaires? Une question se pose alors dans l'évaluation des AV : existe-t-il des AV suffisamment structurées et rigoureuses pour

18. Crémer et Thisse (1999), Nadaï et Morel (2000), Truffer, Markard et Wüstenhagen (2001).

La première recommandation porte sur la consultation de tous les intéressés, dont les associations de protection de l'environnement. Cette recommandation a pour but d'augmenter la transparence de l'accord. Cette recherche de transparence et d'implication des tiers est renforcée par une autre recommandation qui suggère de publier l'accord au Journal Officiel et de communiquer des résultats à chacune des étapes définies.

La communication de la Commission insiste aussi sur le statut juridique des accords et précise que "les accords contraignants procurent en général une meilleure garantie en terme d'accomplissement des objectifs environnementaux". A titre d'exemple, les contrats de branche mis en place en France en 1971 ne s'étaient pas révélés être un mode fiable de protection de l'environnement car leur absence de statut juridique ne permettait aucun recours pour des tierces parties (ONG, victimes de la pollution,...).

La Commission conseille, en outre, la mise en place d'objectifs précis et quantifiés avec des étapes intermédiaires. Il faut être attentif à ce que la quantification ne soit pas équivoque. De plus, la Commission recommande de définir des modalités de contrôle précises avec une vérification des résultats par un comité ou un organe indépendant.

Encadré I.15: *Les recommandations de la Commission Européenne*

éviter un détournement de la politique tout en conservant leurs avantages potentiels en terme de flexibilité, d'économie de coûts et de rapidité?

1.8 Les études empiriques sur les approches volontaires

Il existe plusieurs contributions empiriques sur les AV, principalement sur des données américaines¹⁹. Arora et Cason (1995, 1996) et Khanna et Damon (1999) étudient les décisions des firmes de se joindre au programme de l'EPA 33/50 (sur les émissions toxiques de l'industrie chimique). Karamonos (2000) examine le choix des firmes vis-à-vis du programme américain *Climate Challenge* sur le changement climatique. Le programme américain *Green Lights* a été étudié par Videras et Alberini (2000). Dasgupta, Hettige et Wheeler (2000) étudient les normes ISO 14001. Enfin, Lyon et Maxwell (2001) et Konar et Cohen (1997) analysent des données sur le programme *Toxic Releases Inventory* de l'EPA. Les modèles statistiques utilisés sont généralement des Logit ou des Probit qui testent différentes hypothèses pour expliquer la participation d'une firme dans une AV.

Plusieurs études suggèrent que les firmes de grande taille s'engagent plus souvent dans

¹⁹. La plupart des études empiriques existantes portent sur des AV qui interviennent sans l'alternative d'un autre instrument.

les AV que les petites entreprises (Arora et Cason, 1995, Videras et Alberini, 2000 et Lyon et Maxwell, 2001). Certains travaux montrent que la performance environnementale d'une firme est négativement corrélée à la probabilité que celle-ci participe à une AV (Lyon et Maxwell, 2001, Khanna, 2001) mais d'autres estiment que cet élément n'est pas déterminant dans le choix des firmes (Arora et Cason, 1996, Videras et Alberini, 2000). De plus, l'engagement d'une firme dans une AV est principalement une réponse à la menace d'une régulation future (Lyon et Maxwell, 2001, Dasgupta, Hettige et Wheeler, 2000, Videras et Alberini, 2000). Il n'existe à ce jour aucune confirmation empirique selon laquelle les firmes qui participent à une AV répondraient à une demande du marché pour des produits verts (Arora et Cason, 1995, Konar et Cohen, 1997, Lyon et Maxwell, 2001, Karamonos, 2000, Alberini et Segerson, 2002).

Pour résumer, la littérature empirique existante ne permet pas de donner de conclusion claire sur les caractéristiques des firmes qui choisissent de s'engager dans une AV (Alberini et Segerson, 2002). En revanche, il existe des études empiriques qui ne portent pas explicitement sur les AV mais qui mettent en relief un lien significatif entre la performance environnementale d'une firme et sa performance financière (Konar et Cohen, 1997). D'autres études montrent l'existence d'une pression communautaire (Khanna et Damon, 1999, Dasgupta, Hettige et Wheeler, 2000) face à la pollution engendrée par une entreprise. Ces travaux semblent confirmer la quatrième explication proposée dans la section 1.1, selon laquelle une firme peut s'engager dans une AV face au risque de contestation sociale et à la pression des actionnaires.

Peu d'études empiriques ont analysé l'impact des AV sur les performances environnementales des firmes. Il est en effet difficile de mettre en évidence le rôle des AV dans la qualité de l'environnement car il faut contrôler les autres facteurs qui peuvent influencer cette qualité. King et Lenox (2000) ont observé l'influence du programme *Responsible Care* sur les rejets toxiques des firmes et Khanna et Damon (1999) ont examiné l'effet du programme 33/50 sur les rejets de substances chimiques de 1991 à 1993. D'après ces deux études, les AV ne garantissent pas de manière systématique une amélioration des performances environnementales des firmes participant à l'AV.

1.9 Les limites de la littérature existante

Les travaux existants sur les approches volontaires permettent de mettre en relief un certain nombre de points forts et de points faibles de cette forme de régulation environnementale. Nous avons montré les limites de la littérature qui repose sur l'hypothèse forte de coûts moins élevés pour atteindre un objectif donné avec les AV qu'avec les autres instruments. Cette hypothèse d'économie de coût peut être vérifiée vis-à-vis d'instruments réglementaires rigides, mais ne l'est généralement pas par rapport à des instruments flexibles et incitatifs, tels que les instruments économiques.

D'autres contributions ne supposent pas que les AV permettent de réduire directement les coûts de la politique environnementale mais suggèrent que certaines AV peuvent améliorer l'acceptabilité de la politique pour les pollueurs. Plusieurs travaux ont pris en compte les problèmes d'acceptabilité en introduisant une contrainte exogène dans le programme du décideur public (contrainte de participation, contrainte sur le poids financier subi par les pollueurs). Ils ont alors étudié les problèmes informationnels posés par la gestion de cette contrainte et le rôle d'AV appliquées sous forme de menus face à ces problèmes. Cependant, il existe peu d'exemples d'AV pour supporter ces analyses, qui ont donc une portée pratique limitée pour comprendre l'émergence de ces instruments. De plus, il serait pertinent de chercher à endogénéiser la contrainte qui s'impose au régulateur public. Le niveau de cette contrainte est notamment lié à la concurrence entre les firmes polluantes et à l'impact de la régulation environnementale sur cette concurrence.

Dans cette optique, une limite de la littérature existante sur les AV provient du fait qu'elle ne tient pas compte des interactions stratégiques qui existent entre le comportement des firmes à l'égard de la pollution et leur comportement sur le marché des biens et services. Les travaux existants modélisent le comportement des entreprises face à la pollution (leurs choix de dépollution et leurs choix de technologie plus ou moins polluante), mais les coûts de production des biens produits et les choix de quantités produites ou de prix appliqués ne sont quasiment jamais intégrés dans l'analyse²⁰.

En outre, la littérature existante ne soulève pas certains aspects de la coopération entre

20. Blackman et Boyd (2000), Brau et Carraro (1999), Denicolo (2000) et Millock et Salanié (2000) constituent, à notre connaissance, les seules exceptions.

les firmes polluantes au sein d'une AV collective. Notamment, si les contributions sur les AV collectives étudient largement l'incitation à participer à l'accord, elles étudient très peu la façon dont les entreprises signataires se répartissent ensuite entre elles l'effort total de dépollution²¹. Ce thème est pourtant central pour évaluer l'efficacité économique de ce type d'AV.

Les thèmes de la concurrence et de la coopération entre les firmes constituent donc les deux principaux axes de la thèse.

21. Voir la partie IV de la thèse pour une analyse plus approfondie de la littérature sur les AV collectives.

Chapitre 2

Concurrence, Coopération et Approches Volontaires

L'objet de ce deuxième chapitre est de décrire le cadre d'analyse retenu dans la thèse.

Etant donné le large éventail de mesures que regroupe le terme d'*approche volontaire*, une analyse générale rencontre vite des limites de pertinence. La grande diversité des objectifs, des formes et des contextes d'application de ces approches implique la construction d'études ajustées qui ne sont pas réductibles à un modèle unique. L'évaluation des AV, pour être rigoureuse, doit donc s'effectuer par type d'AV, associé chacun à un contexte précis. Pour cette raison, notre analyse s'appuie sur deux cas concrets. Le premier cas considéré (parties II et III de la thèse) est l'AV introduite au Danemark pour compléter les taxes sur les émissions de CO₂ et de SO₂ (voir l'Encadré I.4). Il appartient à la catégorie des *programmes volontaires publics* sous la menace d'une taxe. Le second cas étudié est une AV collective introduite en France dans le domaine de la gestion des déchets, dont la mise en oeuvre repose principalement sur la société agréée Eco-Emballages (partie IV). Les AV collectives sont courantes car la plupart des AV qui lient les pouvoirs publics et l'industrie sont signées au niveau d'un groupe de firmes. Riches en faits stylisés, les deux cas considérés présentent l'intérêt d'être représentatifs de deux formes d'AV bien différentes. Ils permettent d'apporter un éclairage sur certains atouts et inconvénients de ces types d'AV. De plus, ces cas se situent dans les deux domaines de pollution où le recours aux AV est le plus fréquent : la pollution atmosphérique et la gestion des déchets (CAVA, 2000).

Nous l'avons vu, une des failles de la littérature existante est de ne pas avoir systématiquement comparé l'AV étudiée à l'ensemble des alternatives possibles. Dans la thèse, les

AV évaluées sont, autant que possible, comparées aux différentes solutions envisageables pour réguler le problème de pollution étudié, ce qui dépend ici encore du contexte dans lequel se situe l'AV. Dans les modélisations (deux modèles de la partie II et un modèle de la partie III), l'évaluation des AV s'effectue par comparaison des surplus collectifs obtenus avec les autres instruments applicables. Dans la partie IV, l'évaluation de l'AV s'effectue à travers une étude de cas. Dans cette étude, nous rapprochons systématiquement les faits stylisés observés de la littérature théorique adéquate (théorie des jeux coopératifs, théorie des négociations et théorie des biens publics).

Les modélisations des parties II et III se situent dans un cadre d'économie fermée, ce qui constitue une première étape dans l'analyse des interactions entre politique de l'environnement et concurrence. En outre, certains mécanismes mis en évidence dans ce cadre sont transposables à une économie ouverte. De plus, le cadre d'économie fermée est équivalent à un cadre d'économie ouverte dans lequel les politiques environnementales sont harmonisées d'un pays à l'autre. Or au sein de l'Union Européenne notamment, les mesures environnementales s'harmonisent de manière croissante.

La section suivante présente les hypothèses générales communes aux modélisations des parties II et III. La section 2.2 propose une première modélisation très succincte d'une AV, d'une taxe par unité d'émissions et d'un quota de pollution dans un cadre de premier rang. Elle permet de présenter le cadre de référence des modélisations des parties II et III de la thèse.

2.1 Hypothèses générales pour les parties II et III

2.1.1 Les hypothèses générales

Les trois modèles de la thèse sont développés à partir d'un formalisme unifié. Chacun de ces modèles se place dans un cadre d'équilibre partiel dans lequel il existe un bien de consommation et un polluant résultant de la production de ce bien. De manière similaire à Barnett (1980), Katsoulacos et Xepapadeas (1995, 1996) et Farzin et Kort (2001) nous supposons que les émissions de polluant peuvent être réduites grâce à une technologie de traitement de la pollution en bout de chaîne. Les exemples de techniques de ce type

sont nombreux. Il s'agit de filtres d'épuration, de dépoussiéreurs et, plus généralement, d'équipements de traitement, épuration et élimination de la pollution¹. Cette forme de dépollution, quoique relativement peu modélisée dans la littérature théorique en économie de l'environnement, est la plus courante dans la pratique. Par exemple en France, les aspects "traitement-épuration-élimination" représentent 82% des investissements des entreprises en faveur de l'environnement (IFEN, 2002). Aux Etats-Unis, cette forme de réduction de la pollution est encore plus fréquente. La dépollution en bout de chaîne est prépondérante dans la plupart des domaines, dont le secteur de l'énergie, de la chimie et de la métallurgie. Elle est principalement utilisée pour la pollution de l'air, de l'eau, pour la pollution par le bruit et pour le traitement des déchets.

Nous notons $e(x_i, w_i)$ les émissions de polluant d'une firme i , où x_i représente le niveau de production de la firme i et w_i son niveau d'investissement dans la technologie de dépollution². Les dérivées premières et secondes de la fonction d'émissions sont supposées telles que : $e_x(x, w) > 0$ (chaque unité produite génère de la pollution); $e_w(x, w) < 0$ (l'investissement dans la dépollution réduit la quantité finale d'émissions générées); $e_{xx}(x, w) \geq 0$ (plus une firme produit, plus la pollution créée par la dernière unité produite est élevée)³ et $e_{ww}(x, w) \geq 0$ (la fonction $e_w(x, w)$ est négative croissante : plus une firme investit dans la dépollution, moins la dernière unité d'investissement permet de réduire les émissions).

La fonction d'émissions est supposée additivement séparable⁴ : sa dérivée seconde croisée est nulle ($e_{xw} = 0$). Cette hypothèse se justifie par le fait qu'une dépollution en bout de chaîne n'affecte pas le processus de production. La quantité de pollution générée par chaque unité produite n'est donc pas modifiée avec le niveau de dépollution en bout de chaîne (le

1. La définition proposée par la Commission Européenne pour les équipements en bout de chaîne est la suivante : "Les équipements en bout de chaîne concernent les installations techniques supplémentaires destinées à la lutte antipollution. Ces installations, qui fonctionnent de façon indépendante des installations de production ou qui constituent des éléments identifiables ajoutés à ces installations, servent à traiter la pollution qui a été générée, à lutter contre les émissions polluantes ou la dissémination des agents polluants ou à mesurer le niveau de pollution (surveillance)".

2. Voir Barnett (1980) et Katsoulacos et Xepapadeas (1995). L'unité de valeur de la variable w est monétaire.

3. Cette hypothèse inclut le cas où $e_{xx}(x, w) = 0$ (chaque unité produite est responsable de la même quantité de pollution), ce qui constitue une hypothèse raisonnable du point de vue de son interprétation économique.

4. Afin d'alléger les notations, nous noterons les dérivées premières de la fonction $e(x, w)$ de la manière suivante : $e_x(x, w) = e_x(x)$ et $e_w(x, w) = e_w(w)$. Nous effectuons la même simplification pour les dérivées secondes notées $e_{xx}(x)$ et $e_{ww}(w)$.

niveau w n'affecte pas e_x). Toutes les hypothèses posées sur la fonction e sont présentes dans Katsoulacos et Xepapadeas (1995). Un exemple de fonction qui vérifie toutes ces hypothèses est $e(x,w) = kx - \sqrt{Lw}$, où k et L sont des réels positifs. Mathématiquement, la fonction e peut être négative mais la quantité d'émissions d'une firme est nécessairement positive ou nulle donc nous nous plaçons dans l'ensemble des valeurs de x et w pour lequel la fonction e est positive (nous supposons qu'une firme ne dépollue jamais plus qu'elle ne pollue, ce qui est à chaque fois vérifié à l'équilibre).

Les coûts de production de la firme i sont $C(x_i)$. Les dérivées de la fonction C sont : $C'(x) > 0$ et $C''(x) \geq 0$, ce qui traduit des rendements d'échelle non croissants de l'activité de production. Le coût de l'investissement dans la dépollution de la firme i est noté $G(w_i)$. Les dérivées de la fonction G sont : $G'(w) > 0$ et $G''(w) \geq 0$, ce qui traduit également des rendements d'échelle non croissants pour l'investissement dans la dépollution⁵. Chaque firme prend deux décisions : sa production et son niveau d'investissement dans la dépollution.

Les préférences de la collectivité sont représentées de la manière suivante. La fonction de demande inverse du bien de consommation est notée $P(X)$, où $X = \sum_i x_i$ représente la quantité totale produite dans l'économie. La fonction P est décroissante et ses dérivées première et seconde sont notées $P'(X)$ et $P''(X)$. De plus, il existe une fonction de dommage social associé à la pollution notée $V(E)$, où $E = \sum_i e(x_i, w_i)$ représente les émissions totales. Nous supposons, sans perte de généralité, que la fonction de dommage est linéaire⁶ et sa dérivée première est notée v .

Enfin, le surplus collectif noté W est mesuré comme la somme du surplus des consommateurs et du profit des firmes moins le dommage dû à la pollution. Nous considérons ici le cas général où le dommage environnemental intervient de manière globale dans la fonction de surplus collectif et n'intervient pas dans la fonction d'utilité de chaque consommateur. Le surplus des consommateurs dépend alors uniquement du prix du bien de consommation.

$$W = \int_0^X P(u)du - \sum_i C(x_i) - \sum_i G(w_i) - v \sum_i e(x_i, w_i) \quad (2.1)$$

5. La fonction G peut s'interpréter comme la valeur de l'amortissement associée à l'investissement w .

6. Ce qui est notamment vérifié dans le cas de l'effet de serre.

2.1.2 La modélisation de l'approche volontaire

Dans la revue de la littérature, nous avons pu constater que les AV se présentaient souvent comme des instruments hybrides, composés d'une obligation de satisfaire certains engagements, accompagnée d'un autre instrument remplissant la fonction de menace. L'AV modélisée dans les parties II et III de la thèse correspond à cette description. Elle s'inspire de l'AV mise en place au Danemark. L'approche volontaire danoise laisse aux firmes polluantes le choix entre payer une taxe proportionnelle aux émissions ou être exemptées de la taxe en signant un contrat avec les pouvoirs publics. Ce contrat détermine un niveau d'investissement dans une technologie d'abattement de la pollution que doit entreprendre la firme signataire. Plus précisément, le contrat qui constitue l'AV danoise stipule que les entreprises signataires doivent mener tous les investissements rentables (aux prix taxe comprise) pour améliorer leur efficacité énergétique. Sont considérés comme rentables par les autorités danoises tous les investissements d'une période d'amortissement inférieure à quatre ans pour les industries lourdes et à six ans pour les industries légères. Cette AV est schématisée, dans la modélisation, par un contrat, proposé à chaque firme polluante, qui détermine un niveau d'investissement dans la technologie de dépollution, *i.e.* un niveau w que la firme signataire doit atteindre. Les firmes qui refusent ce contrat payent la taxe.

Le choix de cette modélisation de l'approche volontaire a plusieurs justifications. Tout d'abord, la forme de l'AV danoise est relativement représentative des AV appliquées en Europe. En effet, la plus grande partie des AV européennes prennent la forme d'un contrat entre les autorités publiques et une firme individuelle ou un groupement d'entreprises. Ces contrats sont généralement signés sous la menace d'un instrument traditionnel. Le choix de la taxe comme instrument de menace s'explique par le fait que la taxe environnementale est l'instrument économique de protection de l'environnement le plus courant en Europe. Le fait que l'AV modélisée porte sur un niveau d'investissement dans une technologie de réduction de la pollution est plus spécifique à l'AV danoise. C'est néanmoins une caractéristique qui nous semble importante à mettre en relief pour justifier l'émergence de cette forme d'AV.

Les similitudes entre l'AV modélisée dans les parties II et III et l'AV effectivement mise en place au Danemark ne sont pas totales. Nous verrons, tout d'abord, que les cadres choisis

pour étudier et évaluer l'AV considérée ne correspondent pas de manière immédiate au cadre qui caractérise le cas danois. Notre analyse permet toutefois de mettre en évidence les atouts et inconvénients potentiels d'une AV de ce type dans différents contextes qui peuvent apparaître dans la réalité. Ensuite, l'investissement considéré dans nos modèles porte exclusivement sur une technologie de bout de chaîne alors que le contrat danois peut porter sur une technologie propre qui modifie le processus de production. En d'autres termes, il est possible que la fonction $e(x,w)$ ne soit pas additivement séparable. Nous précisons au cours de l'analyse les résultats qui dépendent ou non de cette hypothèse.

2.2 La sous-optimalité des AV en premier rang

Un résultat de base en économie de l'environnement est l'optimalité et l'équivalence des différents instruments traditionnels de politique environnementale (taxe, quota de pollution, marché de permis d'émissions négociables) dans un cadre de premier rang (Baumol et Oates, 1988, Cropper et Oates, 1992). Nous vérifions ce résultat dans le cadre de notre modélisation avant d'y introduire une approche volontaire. Le contexte de premier rang se caractérise par une information complète et parfaite pour l'ensemble des agents, par la bienveillance du régulateur et par une situation de concurrence pure et parfaite sur l'ensemble des marchés qui composent l'économie. En somme, la pollution créée par la production du bien de consommation est ici l'unique défaillance dans l'économie.

Nous supposons que l'industrie qui produit le bien de consommation, parfaitement concurrentielle, est représentée par une unique firme. En l'absence d'intervention du régulateur, la firme représentative maximise son profit noté :

$$\max_{x,w} \pi = Px - C(x) - G(w)$$

La firme choisit alors de ne pas investir dans la dépollution ($w^0 = 0$) et choisit de produire une quantité x^0 qui égalise son coût marginal de production au prix du bien de consommation P :

$$C'(x^0) = P$$

L'optimum social est donné par la maximisation du surplus social, qui s'écrit :

$$W = \int_0^x P(u)du - C(x) - G(w) - ve(x,w)$$

et les conditions du premier ordre pour cette maximisation nous donnent les valeurs suivantes pour la production et l'investissement dans la dépollution de la firme polluante⁷ :

$$P(x^*) - C'(x^*) - ve_x(x^*) = 0 \quad (2.2)$$

$$-G'(w^*) - ve_w(w^*) = 0 \quad (2.3)$$

Le prix socialement optimal du bien de consommation est égal à la somme du coût marginal privé et du coût marginal social associés à la production. Le niveau socialement optimal d'investissement dans la technologie de dépollution égalise le coût marginal de cet investissement et le bénéfice marginal qu'il permet pour la collectivité.

2.2.1 La taxe par unité d'émissions

Face au comportement sous-optimal de la firme polluante à l'équilibre de laisser-faire, le régulateur introduit une taxe au taux t par unité de polluant émise. La firme représentative maximise maintenant son profit en tenant compte du paiement de la taxe induit par ses émissions :

$$\max_{x,w} \pi^t = Px - C(x) - G(w) - te(x,w)$$

d'où les décisions de production et d'investissement suivantes :

$$P - C'(x^t) - te_x(x^t) = 0 \quad (2.4)$$

$$-G'(w^t) - te_w(w^t) = 0 \quad (2.5)$$

En comparant les équations (2.2) et (2.4) d'une part et (2.3) et (2.5) d'autre part, nous constatons de manière immédiate qu'une taxe appliquée au niveau du dommage marginal social associé à la pollution, *i.e.* une taxe Pigouvienne, engendre une quantité produite et un investissement de la firme polluante optimaux. Avec $t^* = v$, nous obtenons :

$$x^{t^*} = x^*$$

$$w^{t^*} = w^*$$

Une taxe Pigouvienne permet donc ici d'atteindre l'optimum social.

7. Etant données les hypothèses posées, les conditions du second ordre sont vérifiées.

2.2.2 Le quota sur les émissions

Nous supposons à présent que le régulateur impose un quota de pollution \bar{e} que la firme polluante ne peut pas dépasser. Le programme de la firme représentative devient :

$$\begin{cases} \max_{x,w} \pi^e & = Px - C(x) - G(w) \\ e(x,w) & \leq \bar{e} \end{cases}$$

Les conditions du premier ordre associées sont ⁸ :

$$P - C'(x^e) - \lambda e_x(x^e) = 0 \quad (2.6)$$

$$-G'(w^e) - \lambda e_w(w^e) = 0 \quad (2.7)$$

$$e(x^e, w^e) = \bar{e} \quad (2.8)$$

où λ représente le multiplicateur de Lagrange associé à la contrainte dans le programme de maximisation de la firme.

La comparaison de (2.2) et (2.6) d'une part et de (2.3) et (2.7) d'autre part nous montre que la quantité produite et le niveau d'investissement optimaux sont atteints lorsque le multiplicateur de Lagrange est égal à v . Autrement dit, d'après (2.6) and (2.7) il faut :

$$\frac{P - C'(x^e)}{e_x(x^e)} = \frac{-G'(w^e)}{e_w(w^e)} = v \quad (2.9)$$

D'après les hypothèses sur la fonction e et l'équation (2.8), à chaque quota \bar{e} est associée une valeur unique pour x^e et w^e . De plus, étant données les hypothèses sur les fonctions e , C et G , il existe une valeur unique de x^e et une valeur unique de w^e qui vérifient l'équation (2.9). Il existe donc un quota unique \bar{e}^* tel que l'équation (2.9) soit vérifiée et donc tel que :

$$x^{\bar{e}^*} = x^*$$

$$w^{\bar{e}^*} = w^*$$

Lorsque que le quota \bar{e}^* est appliqué, l'optimum social est atteint.

Nous retrouvons donc le résultat standard selon lequel une taxe et un quota sur les émissions correctement appliqués permettent d'atteindre l'optimum social dans un cadre

8. Nous supposons tout au long de la thèse que le quota est actif, c'est à dire que les décisions de la firme *ex-ante* entraînent un niveau d'émissions supérieur à \bar{e} .

de premier rang. Par souci de concision, nous ne développons pas ici le cas du marché de permis d'émissions négociables mais nous pouvons montrer facilement que cet instrument permet aussi, dans ce cadre, d'atteindre la situation socialement optimale. Ces instruments sont alors équivalents en terme de niveau de surplus social atteint⁹.

2.2.3 L'approche volontaire

L'approche volontaire est un contrat, noté w^V , sur le niveau d'investissement mené par la firme signataire. Il est proposé par le régulateur à la firme polluante représentative qui peut l'accepter ou le refuser. Si elle le refuse, elle doit payer une taxe sur les émissions.

Le programme de la firme qui accepte le contrat est :

$$\max_x \pi^V = Px - C(x) - G(w^V)$$

et la condition du premier ordre associée est :

$$P - C'(x^V) = 0$$

d'où :

$$x^V = x^0$$

La décision de production de la firme lorsqu'elle signe l'AV est la même qu'avant toute intervention du régulateur.

Par conséquent, même si l'AV permet d'atteindre le niveau de dépollution optimal, la quantité produite par la firme polluante avec cet instrument est excessive ($x^0 > x^*$). L'AV engendre un niveau de surplus social sous-optimal, contrairement aux instruments traditionnels présentés précédemment.

Proposition 2.1. *Dans un cadre d'information complète et de concurrence pure et parfaite, une taxe sur les émissions et un quota sur les émissions sont socialement optimaux et équivalents. L'approche volontaire étudiée, en revanche, engendre un équilibre sous-optimal.*

Cette proposition met en évidence la sous-optimalité des AV par rapport aux instruments classiques dans un cadre de premier rang. En effet, ces approches sont essentiellement

9. En revanche, ils ne sont pas équivalents en terme d'effets redistributifs entre les différentes catégories d'agents de l'économie.

perçues comme des instruments de second rang (Carraro et Metcalf, 2000). Elles n'apparaissent pas dans les manuels d'économie et n'ont émergé, développées par des praticiens, que face aux difficultés pratiques des autres instruments.

Nous venons de montrer, dans le cadre de notre modélisation, la sous-optimalité de la forme d'AV considérée dans un contexte de premier rang. Notre méthode d'évaluation des AV consistera donc, dans les parties II et III de la thèse, à identifier des cadres où il existe plusieurs sources de distorsions dans l'économie mais où les autorités publiques disposent d'un nombre insuffisant d'instruments pour les corriger¹⁰. Dans ce contexte, plusieurs auteurs ont mis en évidence les difficultés des instruments traditionnels qui, en visant la réduction de la pollution, peuvent accentuer d'autres sources d'inefficacité, notamment liées à l'imperfection de la concurrence (Brau et Carraro, 1999, Carraro et Metcalf, 2000). Ces dysfonctionnements des instruments standards, dans un cadre courant pour la pratique des politiques environnementales, pourraient justifier l'émergence de l'AV inspirée du cas danois si elle peut être créditée d'une moindre propension à la distorsion.

Il existe de nombreuses sources de distorsions susceptibles de s'ajouter au problème de la pollution et notre analyse n'est bien entendu pas exhaustive. Nous avons toutefois choisi des cadres qui nous semblaient à la fois originaux par rapport à la littérature théorique existante et qui avaient une portée pratique. La partie IV de la thèse constitue une étude de cas qui vient élargir notre analyse à une forme d'AV qui implique une coopération entre les firmes qui y participent.

10. Il existe de nombreuses raisons pour lesquelles les autorités sont limitées dans les instruments qu'elles peuvent employer dans un délai de temps donné (processus législatif long, restrictions budgétaires, inefficacités administratives, problèmes d'acceptabilité). Voir Carraro et Metcalf (2000) pour une description de ce problème.

Deuxième partie

Taxe et Approche Volontaire en Concurrence Imparfaite

Introduction de la Deuxième Partie

Cette partie de la thèse se situe dans un cadre d'économie fermée et de concurrence imparfaite au sein de l'industrie polluante. La concurrence imparfaite entre les entreprises qui polluent représente une distorsion dans l'économie qui peut engendrer la sous-optimalité des instruments traditionnels de régulation environnementale et justifier l'émergence de certaines formes d'AV.

Une proportion considérable des industries qui contribuent à la détérioration de l'environnement est caractérisée par une structure de marché imparfaitement concurrentielle. C'est un fait empiriquement reconnu. Pour ne citer que quelques exemples, les industries de la pâte, du papier et du carton; les industries chimiques; les industries du caoutchouc et des matières plastiques; le secteur de la construction automobile ou encore le secteur de la production et distribution d'énergie (gaz, électricité, chaleur) sont parmi les plus polluants et sont souvent caractérisés par une structure de marché concentrée¹¹.

Lorsque les firmes polluantes détiennent un pouvoir de marché, elles ne réagissent pas de la même façon face à la régulation environnementale que lorsqu'elles sont preneuses de prix. Nous étudions dans cette partie le comportement des entreprises polluantes lorsque ces dernières constituent un oligopole de Cournot. Nous verrons que les firmes peuvent alors utiliser leur pouvoir de marché pour répercuter le coût de la protection de l'environnement sur les consommateurs plus qu'il n'est socialement optimal. Nous observerons les atouts éventuels d'une AV proche du cas danois dans ce cadre. Certains auteurs ont émis l'idée selon laquelle les AV pouvaient être plus efficaces que les autres instruments dans une industrie relativement concentrée (Glachant, 1996, Brau et Carraro, 1999). Nous cherchons

11. Voir <http://www.biu-toulouse.fr/uss/scd/memoir/impact.html> pour des indices de concentration de certaines des industries citées. Voir également Krifa (2003) pour une analyse de la concentration dans le secteur de la construction automobile et Industrie (2001) pour l'industrie chimique.

ici, entre autres objectifs, à vérifier et à expliquer cette idée.

De plus, dans un oligopole asymétrique, la régulation environnementale affecte la concurrence entre les firmes, leurs parts de marché respectives et les risques d'entente tacite dans l'industrie régulée. Une autorité chargée de veiller au fonctionnement concurrentiel du marché peut alors avoir un avis, voire des objections, face à la politique environnementale appliquée. Nous considérerons l'existence de deux autorités aux objectifs distincts : une agence environnementale et une autorité de la concurrence. Nous montrerons qu'il peut exister des conflits de régulation entre ces deux autorités et étudierons comment ces conflits varient selon l'instrument de politique environnementale qui est mis en place.

Le choix de l'oligopole pour représenter la concurrence imparfaite n'est pas anodin. Outre le fait que ce cadre est réaliste pour étudier les problèmes de pollution, il comporte un intérêt théorique. En effet, nous verrons que la structure oligopolistique présente des caractéristiques propres et ne constitue pas nécessairement une situation intermédiaire entre la concurrence pure et parfaite et le monopole.

Tout au long de cette partie de la thèse, l'AV est comparée à une taxe sur les émissions de polluant. Le choix de la taxe comme élément de comparaison a plusieurs justifications. Tout d'abord, la taxe environnementale est l'instrument économique le plus appliqué en Europe¹². Ensuite, c'est face à une taxe qu'a été introduite l'AV danoise dont notre modélisation s'inspire. Il s'agit donc, dans une logique d'approche positive, de mettre en relief les avantages potentiels de cette AV par rapport à une taxe. Enfin, la littérature théorique sur les politiques environnementales dans un cadre de concurrence imparfaite est plus particulièrement développée pour la taxe (voir ci-dessous). Il nous a donc semblé pertinent de partir des difficultés de la taxe en concurrence imparfaite pour tenter de justifier le recours à certaines AV. Dès que cela est pertinent, nous ferons une remarque sur les autres points de comparaison possibles (quota de pollution, marché de permis d'émissions négociables).

Nous supposons dans cette partie que le décideur public détient une information complète sur les caractéristiques des firmes. Il connaît les coûts des firmes, peut observer leurs investissements dans la technologie de dépollution et les émissions qu'elles génèrent. Cette hypothèse constitue un atout davantage qu'une restriction dans notre analyse car elle per-

12. <http://www.oecd.org/dataoecd/11/9/2957706.pdf>

met de montrer que même en l'absence de problèmes informationnels, il peut exister des justifications à l'émergence d'approches volontaires. Nous reviendrons sur cette hypothèse dans les discussions ultérieures.

Le chapitre 3 de cette partie de la thèse compare, en termes de surplus collectif, une taxe et une approche volontaire dans un oligopole de Cournot symétrique. Le chapitre 4 analyse les conflits de régulation potentiels entre une agence environnementale et une autorité de la concurrence dans un duopole de Cournot asymétrique. Il montre dans quelle mesure ces conflits sont limités grâce à l'introduction d'une AV. Avant ces deux chapitres, nous proposons une rapide revue de la littérature académique sur la taxe environnementale dans un cadre de concurrence imparfaite entre les firmes polluantes.

Un résultat largement répandu depuis les travaux de Pigou (1920) stipule que le taux de taxe optimal pour réguler une industrie parfaitement concurrentielle est égal au dommage marginal social de la pollution. En effet, une telle taxation permet d'internaliser complètement le dommage environnemental et d'atteindre, en concurrence pure et parfaite, l'optimum social¹³. Cependant, le cadre de forte concurrence constitue davantage un cas particulier qu'une règle générale dans les industries génératrices de pollution. Or au sein d'une industrie polluante caractérisée par une concurrence imparfaite, il existe deux sources de distorsions. La première provient de la pollution et la seconde est liée à l'exercice du pouvoir de monopole ou d'oligopole, qui implique une quantité produite sous-optimale. En provoquant une baisse de la quantité produite par les firmes polluantes, la taxe environnementale amplifie la seconde source de distorsion. Le décideur public est alors confronté à deux distorsions de sens inverses et l'efficacité d'une taxe Pigouvienne, égale au dommage marginal de la pollution, est remise en cause. Il existe une littérature relativement répandue sur le taux de taxe optimal dans un cadre de concurrence imparfaite.

Une grande partie de cette littérature se place dans un cadre d'économie ouverte et étudie les interactions entre la politique environnementale et les échanges internationaux;

13. Il existe actuellement un débat sur la définition de l'internalisation complète de la pollution. Cette notion inclut, de manière croissante, un principe de responsabilité des pollueurs qui doivent dédommager les victimes de la pollution dont ils sont responsables. L'internalisation complète au sens Pigouvien est celle qui permet d'atteindre des prix qui incluent le dommage social associé à la pollution.

les comportements stratégiques des gouvernements pour favoriser les entreprises nationales dans la concurrence (*eco-dumping*) et les choix de relocalisation des firmes. Le lecteur intéressé peut se référer à Barrett (1994), Conrad (1996), Ulph et Ulph (1996) et Ulph (1997) entre autres contributions. Nous nous limitons ici aux travaux qui ont étudié cette question dans un cadre d'économie fermée, cadre qui s'applique aussi aux économies ouvertes où les mesures environnementales sont harmonisées d'un pays à l'autre.

Buchanan (1969) fut le premier, il y a plus de trente ans, à mettre en évidence à l'aide d'un graphique très simple la sous-optimalité de la taxe Pigouvienne pour réguler un monopole. Il fut suivi par Barnett (1980) qui, dix ans après, proposa une formule pour le taux de taxe de second rang avec un monopole polluant¹⁴. Cette formule, qui tenait donc compte de la distorsion liée à l'existence du monopole, résultait d'un arbitrage entre réduire la pollution et ne pas engendrer une baisse excessive de la production. Elle débouchait sur un taux de second rang inférieur au taux Pigouvien. Barnett mit aussi en relief le rôle de l'élasticité prix de la demande du bien de consommation en montrant que plus cette élasticité était forte, plus le taux de second rang se trouvait proche du taux Pigouvien¹⁵.

Plus récemment, l'exploration du taux de taxe optimal fut élargie à l'oligopole. Katsoulacos et Xepapadeas (1996), Levin (1985) et Ebert (1991) généralisèrent le résultat de Barnett et Misiolek dans un oligopole de Cournot symétrique. Requate (1993) confirma ce résultat pour un oligopole de Bertrand.

Toutefois, le cadre oligopolistique peut faire apparaître d'autres distorsions que la pollution et l'insuffisance de la production. L'oligopole ne constitue alors pas nécessairement un cas intermédiaire entre la concurrence pure et parfaite et le monopole. Ainsi, plusieurs auteurs ont montré que dans certaines situations, le taux de taxe de second rang en oligopole pouvait *excéder* le dommage marginal social de la pollution. Cela peut être le cas lorsque l'oligopole régulé est asymétrique. Simpson (1995), par exemple, se place dans un duopole de Cournot asymétrique. Dans ce cadre, il rappelle qu'il existe une troisième source de distorsion, outre l'exercice de pouvoir de duopole et la pollution, à savoir une mauvaise allocation de la production entre les deux firmes. Or dans le modèle de Simpson, la taxe

14. Lee (1975) et Misiolek (1980) obtinrent des formules similaires.

15. En effet, une forte élasticité prix réduit le pouvoir de monopole. La distorsion due à la concurrence imparfaite pèse alors moins dans l'arbitrage qui détermine le taux de taxe optimal.

environnementale engendre une redistribution de la production de la firme la moins efficace pour produire vers la firme plus efficace, ce qui a un effet positif sur l'allocation de la production. Ce résultat provient de l'effet asymétrique de la taxe sur les coûts des firmes, qui procure un avantage concurrentiel à la firme efficace. L'auteur montre alors qu'il peut exister des cas, quoique rares, où le taux de taxe optimal est supérieur au taux Pigouvien¹⁶. Nous reviendrons sur le modèle de Simpson et ses limites dans le chapitre 4, qui fait largement référence à cette contribution.

De plus, plusieurs travaux se placent dans le cas où le nombre de firmes dans l'industrie est endogène. Katsoulacos et Xepapadeas (1995) mettent en relief le fait que dans un oligopole de Cournot où il y a libre entrée, une nouvelle source de distorsion est due à un excès d'entrée de firmes sur le marché¹⁷. La taxe permet alors, outre son effet sur le dommage environnemental et la production, de réguler l'entrée de firmes sur le marché. De ce fait, la taxe optimale est parfois supérieure au dommage marginal de la pollution. Les auteurs montrent également que le taux de taxe de second rang ne permet pas d'obtenir le nombre optimal de firmes sur le marché et proposent un système de licence pour pallier ce problème. Requate (1997) atténue la portée des résultats obtenus par Katsoulacos et Xepapadeas en montrant que, dans un oligopole de Cournot avec libre entrée, la règle du taux de taxe inférieur au taux Pigouvien est maintenue dans différents cas, notamment lorsque la fonction de demande est approximativement linéaire et qu'il n'existe aucune technologie de dépollution.

D'autres articles, qui n'ont pas analysé directement le taux de taxe optimal en concurrence imparfaite mais se sont intéressés aux effets de la taxation sur différentes variables de l'économie, méritent également d'être présentés. Conrad et Wang (1993) observent l'effet d'une taxe et d'une subvention environnementales sur la production des firmes, leur nombre dans l'industrie et la pollution totale. Ils se placent dans trois structures de marché différentes : la concurrence pure et parfaite, l'oligopole et le cas d'une firme dominante avec une frange concurrentielle. Ils montrent notamment qu'au sein d'un oligopole, une taxe a le même effet sur les variables étudiées qu'une collusion entre les firmes.

16. C'est le cas lorsque l'asymétrie entre les deux firmes est forte.

17. Le nombre de firmes sur le marché est donné par la condition de profit nul de la dernière firme qui choisit d'y entrer.

Carraro et Soubeyran (1996*a*) se situent dans un oligopole asymétrique. Ils étudient les effets d'une taxe sur le profit des firmes, leur part de marché et la concentration de l'industrie. Ils mettent en relief le résultat paradoxal selon lequel, dans certains cas, la fiscalité peut provoquer une hausse de la production et du profit de certaines firmes¹⁸. Ce résultat, qui s'explique par l'avantage concurrentiel détenu par certaines firmes grâce à la taxe, a également été obtenu dans Simpson (1995). Carraro et Soubeyran font une hypothèse sur la fonction de coûts des firmes qui, avec l'introduction d'une taxe, dépend de la production des autres firmes¹⁹. Simpson n'utilise pas cette hypothèse particulière. Cependant, Carraro et Soubeyran vont plus loin en montrant que même le profit total de l'industrie peut augmenter avec la taxe, ce qui n'est pas le cas dans le modèle de Simpson. En outre, Carraro et Soubeyran mettent en évidence les conditions sous lesquelles la part de marché d'une firme donnée, d'une part, et la concentration de l'industrie, d'autre part, augmentent avec la fiscalité.

18. La production totale, en revanche, diminue toujours avec l'introduction de la taxe.

19. La quantité totale produite peut, par exemple, en modifiant le niveau total de pollution, affecter le niveau de la taxe. Le niveau de production totale affecte alors indirectement le coût de production de chaque firme. Il existe donc une interdépendance supplémentaire entre les firmes (à travers leur décision de production) par rapport à une concurrence en Cournot standard.

Chapitre 3

Taxe et Approche Volontaire en Oligopole de Cournot

Nous nous plaçons ici dans un oligopole de Cournot symétrique où le nombre de firmes est fixé. Comme nous venons de le voir, la littérature sur le sujet a montré que, dans ce cadre, la fiscalité environnementale devait être introduite à un taux inférieur au dommage marginal associé à la pollution. Cependant, nous n'avons pas évoqué la question importante de savoir où la situation obtenue avec cette politique de second rang se situait par rapport à l'optimum social. La réponse dépend de la forme de pollution considérée. En effet, dans les travaux où la pollution est supposée proportionnelle à la quantité produite et où ce lien de proportionnalité est fixe (Baumol, 1972, Buchanan, 1969, Marchand et Russel, 1973), la seule façon de réduire la pollution est une baisse de la production. Une taxe sur la pollution est alors équivalente à une taxe sur la production. Dans ce cas, la taxe environnementale appliquée à son taux de second rang est équivalente à une taxe Pigouvienne sur la pollution associée à une subvention sur la production. Cette combinaison d'instruments permet de corriger les deux sources de distorsions dans l'économie et d'atteindre l'optimum social.

Cependant, la modélisation de la pollution s'est ensuite affinée, remettant en cause le lien de proportionnalité fixe entre la pollution et la production. La possibilité de modifier le ratio pollution sur quantité produite a été envisagée, soit par une modification du processus de production (substitution de facteurs de production, adoption d'une technologie plus propre), soit par le traitement de la pollution une fois celle-ci créée. Notre modélisation se situe dans cette lignée puisque nous supposons que la pollution peut être traitée *ex-post*. Chaque pollueur prend à présent deux décisions : sa production et son niveau d'investisse-

ment dans la dépollution.

Nous montrons que dans ce cadre, l'optimum social n'est plus atteint avec la taxe de second rang. Face à la fiscalité, les firmes polluantes choisissent de réduire la quantité produite de manière excessive et de ne pas assez investir dans le traitement de la pollution. Elles provoquent ainsi une hausse du prix du bien de consommation supérieure à la hausse optimale, ce qui leur est indirectement profitable car cela augmente leurs recettes. En d'autres termes, l'industrie régulée utilise son pouvoir de marché pour répercuter de manière socialement excessive le poids de la politique environnementale sur les consommateurs.

Cette sous-optimalité de la taxe sur la pollution ouvre la voie à la comparaison avec d'autres instruments. Notamment, lorsqu'il est possible de réduire la pollution en bout de chaîne ou en modifiant le processus de production, le régulateur peut envisager de limiter le niveau de pollution sans affecter le niveau de production. Dans un contexte de concurrence imparfaite, cette situation n'est pas anodine puisque, du point de vue du décideur public, elle permet de protéger l'environnement tout en limitant l'effet négatif de cette protection sur la seconde source de distorsion. La pollution peut être réduite sans accentuer la distorsion due à la concurrence imparfaite. Le choix de l'instrument de politique environnementale peut alors, d'une certaine manière, aider à limiter le pouvoir de marché des firmes polluantes. Il semble donc pertinent de comparer la taxe à un instrument principalement fondé sur la modification du ratio pollution totale sur production totale à travers l'adoption d'une technologie de réduction de la pollution. L'AV danoise correspond de manière directe à cette description puisqu'elle porte explicitement sur un niveau d'investissement dans une technologie en faveur de l'environnement (voir la partie I). Nous comparons donc, dans ce chapitre, une taxe par unité de pollution à une AV inspirée du cas danois, modélisée comme un contrat à prendre ou à laisser sur l'investissement dans la dépollution.

Peu de travaux ont comparé la taxe à d'autres instruments de politique environnementale dans un cadre de concurrence imparfaite en économie fermée. Carraro et Soubeyran (1996*b*) comparent une taxe sur la pollution et une subvention à l'adoption d'une technologie propre dans un duopole polluant. Ils mettent en évidence l'arbitrage qui existe entre appliquer une taxe, qui réduit le surplus des consommateurs à travers la baisse de la production, et subventionner l'adoption de la technologie moins polluante, ce qui nécessite de

récolter des fonds auprès des consommateurs et réduit donc aussi leur surplus. La problématique de notre modèle est proche de celle de Carraro et Soubeyran (1996b) mais nous confrontons ici la taxe à un nouvel instrument, *i.e.* une approche volontaire.

La section 3.1 de ce chapitre présente brièvement les hypothèses du modèle, la situation optimale de premier rang et l'équilibre en l'absence d'intervention du régulateur. Les sections 3.2 et 3.3 modélisent respectivement la taxe par unité de pollution et l'AV. La section 3.4 mène la comparaison des surplus collectifs obtenus avec ces deux instruments et donne une condition nécessaire et suffisante pour que l'AV soit plus efficace que la taxe. Enfin, la section 3.5 conclut et discute notre analyse.

3.1 Le cadre d'analyse

Pour une présentation détaillée des hypothèses du modèle, qui sont communes à plusieurs parties de la thèse, le lecteur peut se reporter à la section 2.1. Nous considérons une industrie polluante composée de n firmes identiques qui produisent un bien homogène et qui se concurrencent en quantité. Les fonctions de coûts de production ($C(x_i)$) et de coûts de l'investissement dans la dépollution ($G(w_i)$) de chaque firme i , i allant de 1 à n , sont supposées convexes, *i.e.* à la fois l'activité de production et l'investissement dans la dépollution sont caractérisées par des rendements d'échelle non croissants. La dépollution est de type traitement de la pollution en bout de chaîne et la fonction d'émissions de la firme i est notée $e(x_i, w_i)$. Elle est additivement séparable, convexe croissante en x et convexe décroissante en w . v représente le dommage social marginal associé à la pollution et $P(X)$ la fonction décroissante de demande inverse du bien de consommation ($X = \sum_i x_i$).

De plus, nous supposons que la fonction P n'est pas trop convexe, *i.e.* satisfait la condition suivante¹ :

$$P''(X)x_i + P'(X) \leq 0, \forall i = 1 \dots n \quad (3.1)$$

1. Cette hypothèse standard est argumentée dans Hahn (1962). Elle est également utilisée dans Requate (1997), Carraro et Soubeyran (1996a), Levin (1985). C'est une condition suffisante pour garantir l'existence et l'unicité de l'équilibre de Cournot-Nash. Elle est nécessaire pour montrer certains résultats de notre modèle.

Le régulateur, bienveillant, maximise le surplus social suivant :

$$W = \int_0^X P(u)du - \sum_i C(x_i) - \sum_i G(w_i) - v \sum_i e(x_i, w_i) \quad (3.2)$$

Les conditions du premier ordre pour la maximisation du surplus collectif nous donnent les valeurs suivantes pour la production et l'investissement dans la dépollution de chaque firme² :

$$P(nx^*) - C'(x^*) - ve_x(x^*) = 0 \quad (3.3)$$

$$-G'(w^*) - ve_w(w^*) = 0 \quad (3.4)$$

A l'équilibre socialement optimal, le prix du bien de consommation est égal au coût marginal de production du bien plus le dommage marginal social associé à la production (équation (3.3)). Au niveau optimal d'investissement w^* , le coût marginal de l'investissement dans la dépollution est égal au bénéfice marginal social que cet investissement permet (équation (3.4)).

Avant toute intervention des pouvoirs publics, l'unique équilibre de Cournot-Nash (équilibre *ex-ante*) est noté (x^0, w^0) . Chaque firme maximise son profit étant données les décisions des autres firmes.

$$\max_{x_i, w_i} \pi_i = P(X)x_i - C(x_i) - G(w_i)$$

d'où, à l'équilibre :

$$\begin{aligned} P(nx^0) + P'(nx^0)x^0 - C'(x^0) &= 0 \\ w^0 &= 0 \end{aligned} \quad (3.5)$$

En l'absence de politique environnementale, les firmes choisissent de ne pas dépolluer car elles ne retirent aucun bénéfice de la dépollution. De plus, dès lors que $P'(nx)x \neq -ve_x(x)$, la quantité x^0 produite par les firmes est différente de la quantité optimale de premier rang x^* (comparer les équations (3.3) et (3.5)). Cette différence est due à deux distorsions : la pollution, qui va dans le sens d'une production excessive des firmes, et la concurrence imparfaite qui va dans le sens d'une production insuffisante. Si la distorsion

2. La décision de production est donnée par $P(X) - C'(x_i) - ve_x(x_i) = 0$ pour chaque firme i . Chaque firme produit donc la même quantité à l'équilibre, d'où l'équation (3.3).

liée à la pollution l'emporte ($ve_x(x) > -P'(nx)x$), alors le prix *ex-ante* est trop élevé, *i.e.* x^0 est supérieur à la quantité optimale x^* .

Nous supposons que le régulateur ne peut instaurer une situation de concurrence pure et parfaite entre les firmes. Nous supposons également que, malgré l'information complète, le décideur public est limité dans les instruments qu'il peut utiliser pour réguler l'industrie polluante³. Il ne peut imposer aux firmes la quantité de bien que celles-ci doivent produire, *i.e.* il ne peut réguler la variable x de manière directe. Nous comparons, dans ce cadre, une politique environnementale qui porte sur la variable e (*i.e.* une taxe sur les émissions, nous ferons également une remarque sur le quota de pollution) et une politique environnementale qui porte sur la variable w (*i.e.* une forme d'approche volontaire).

3.2 La taxe par unité d'émissions

L'Etat introduit une taxe au taux t par unité d'émissions de pollution.

3.2.1 Le comportement des firmes

Chaque firme maximise maintenant son profit en tenant compte du paiement de la taxe induit par ses émissions :

$$\max_{x_i, w_i} \pi_i^t = P(X)x_i - C(x_i) - G(w_i) - te(x_i, w_i)$$

d'où, à l'équilibre, les décisions de production et d'investissement dans la dépollution suivantes :

$$P(nx^t) + P'(nx^t)x^t - C'(x^t) - te_x(x^t) = 0 \quad (3.6)$$

$$-G'(w^t) - te_w(w^t) = 0 \quad (3.7)$$

Le prix d'équilibre avec la taxe est plus élevé qu'à l'équilibre *ex-ante* (comparer les équations (3.5) et (3.6)), *i.e.* les firmes produisent moins ($x^t < x^0$). De plus, les firmes choi-

3. Ce cadre permet d'illustrer une situation fréquente qui se traduit par l'existence simultanée de plusieurs distorsions dans l'économie et par un nombre insuffisant d'instruments à disposition pour les corriger. Il existe de nombreuses justifications pour lesquelles les autorités sont limitées dans les instruments qu'elles peuvent employer dans un délai de temps donné (processus législatif long, restrictions budgétaires, inefficacités administratives, problèmes d'acceptabilité). Voir Carraro et Metcalf (2000) pour une description de ce problème.

sisent maintenant de traiter la pollution. Leur choix d'investissement dans la dépollution égalise le coût marginal de cet investissement au bénéfice qu'elles en retirent en réduisant ainsi le paiement de la taxe (équation (3.7)).

3.2.2 La taxe optimale

Barnett (1980) a calculé le taux de taxe optimal pour réguler un monopole en supposant que la recette de la taxe était redistribuée de manière neutre dans l'économie⁴. En maximisant le surplus collectif dans le cadre de notre modèle, nous montrons que la formule de Barnett peut être généralisée à l'oligopole symétrique. Plusieurs auteurs, dont Katsoulacos et Xepapadeas (1996), ont obtenu des résultats similaires. Le taux de taxe optimal de second rang dans notre modèle, noté t^{**} est :

$$t^{**} = \frac{P'(nx^t)x^t \frac{dx^t}{dt}}{e_x(x^t) \frac{dx^t}{dt} + e_w(w^t) \frac{dw^t}{dt}} + v \quad (3.8)$$

Preuve : Voir l'Annexe 1. ■

D'après l'équation (3.8), le taux de taxe de second rang peut se décomposer en deux termes : le dommage marginal de la pollution v et un terme qui prend en compte l'imperfection de la concurrence. En différenciant les équations (3.6) et (3.7) par rapport à t et étant données les hypothèses posées sur les fonctions⁵ e , P , G et C , nous montrons facilement que $\frac{dx^t}{dt} < 0$ et $\frac{dw^t}{dt} > 0$. Par conséquent, étant données les hypothèses du modèle ($e_x > 0$, $e_w < 0$, $P' < 0$), le premier terme de l'expression (3.8) est négatif. Le taux de taxe de second rang est donc bien inférieur au taux Pigouvien.

En observant les équations (3.4) et (3.7), nous constatons qu'une taxe Pigouvienne ($t = v$) permettrait d'atteindre le niveau d'investissement dans la dépollution optimal ($w^v = w^*$). Cependant les équations (3.3) et (3.6) nous indiquent qu'une telle taxe, du fait de la concurrence imparfaite, engendrerait une réduction excessive de la production ($x^v < x^*$) et donc une hausse du prix trop élevée. De même, nous montrons facilement qu'une taxe τ qui permettrait d'atteindre la production optimale x^* engendrerait une dépollution insuffisante ($w^\tau < w^*$).

4. La somme des paiements de la taxe apparaît de manière positive dans le surplus collectif et s'annule donc avec le paiement de la taxe de chaque firme.

5. C'est ici qu'intervient la condition (3.1) posée sur la fonction P .

Le taux de second rang t^{**} découle d'un arbitrage entre inciter les firmes à dépolluer et ne pas engendrer une baisse trop importante de la production. Nous avons donc : $\tau < t^{**} < v$. Le choix d'investissement dans la dépollution est croissant avec le taux de taxe ($\frac{dw^t}{dt} > 0$) et la production des firmes est décroissante avec le taux de taxe ($\frac{dx^t}{dt} < 0$). La taxe appliquée à son taux de second rang engendre donc un niveau de dépollution sous-optimal ($w^{t^{**}} < w^*$) et une production sous-optimale ($x^{t^{**}} < x^*$). Dans ce cas, une taxe par unité d'émission ne permet pas d'atteindre l'optimum social.

L'intuition associée à ce résultat est simple. Face à une taxe sur la pollution, les firmes polluantes choisissent de réduire leurs émissions afin de réduire leur paiement de la taxe. Dans ce but, elles choisissent à la fois de réduire leur quantité produite et d'investir dans une technologie de traitement de la pollution. Cependant, étant donnée la concurrence imparfaite, leur choix privé entre ces deux façons de réduire la pollution ne correspond pas au choix socialement optimal. A niveau de pollution donné, les firmes choisissent de trop réduire leur production et de ne pas assez investir dans la dépollution. En effet, elles trouvent un intérêt indirect à réduire leur production car elles élèvent ainsi le prix du bien de consommation, ce qui n'est pas le cas lorsque'elles traitent la pollution. En d'autres termes, les firmes polluantes répercutent de manière excessive le coût de la politique environnementale sur les consommateurs.

Nous limitons notre étude aux cas où le taux de taxe t^{**} est positif. D'un point de vue formel, il est possible d'obtenir un taux de second rang négatif lorsque le dommage marginal associé à la pollution est très faible par rapport à la distorsion due à la structure de marché. En effet, la distorsion environnementale devient alors négligeable face au problème de la concurrence imparfaite et il faut inciter les firmes à produire plus. Dans ce cas, si la taxe environnementale est le seul instrument dont dispose le régulateur, celui-ci doit l'appliquer à un taux négatif afin d'augmenter la production des firmes. Toutefois, une telle mesure, qui correspond en définitive à une subvention à la pollution, n'est bien entendu ni réaliste, ni acceptable. L'intervention du régulateur est alors une question de régulation de la concurrence et non de régulation environnementale, ce qui dépasse le champ de notre analyse. Etant donné (3.8), le seuil (positif) au dessus duquel doit se situer v pour que t^{**}

soit positif est :

$$v \geq - \frac{P'(nx^t) \cdot x^t \cdot \frac{dx^t}{dt}}{e_x(x) \cdot \frac{dx^t}{dt} + e_w(w) \cdot \frac{dw^t}{dt}} \quad (3.9)$$

Nous avons mis en évidence la sous-optimalité d'une taxe par unité d'émission pour réguler un oligopole symétrique polluant lorsque la pollution peut être traitée en bout de chaîne. Nous montrons qu'un quota de pollution (une réglementation contraignante sur e) est équivalent à la taxe. Il aboutit aux mêmes décisions de quantités produites et d'investissement dans la dépollution de la part des entreprises polluantes. Voir l'Annexe 2 pour une preuve. Par souci de concision nous ne développons pas ici la démonstration mais nous pouvons montrer facilement qu'un marché de permis d'émissions négociables est équivalent à la taxe et au quota. Ainsi, une politique qui porte sur les émissions dans un oligopole et qui laisse donc le choix aux firmes entre les deux façons de réduire la pollution engendre des décisions sous-optimales. Etant donnée cette sous-optimalité, la comparaison entre différents instruments de régulation environnementale devient pertinente. Comparons donc à la taxe un instrument de second rang, l'approche volontaire.

3.3 L'approche volontaire

L'approche volontaire est modélisée comme un contrat w^V sur l'investissement que le régulateur propose simultanément à chaque firme polluante et que celle-ci est libre d'accepter ou de refuser. Chaque firme qui refuse le contrat proposé doit payer une taxe \tilde{t} sur les émissions qu'elle génère⁶.

3.3.1 Comportement des firmes et contrainte de participation

Chaque firme qui accepte de signer l'AV choisit sa production de façon à maximiser son profit :

$$\max_{x_i} \pi_i^V = P(X)x_i - C(x_i) - G(w^V)$$

d'où sa décision x^V donnée par :

$$P(X) + P'(X)x^V - C'(x^V) = 0$$

6. Le niveau de la taxe comme menace n'est pas nécessairement le niveau de taxe optimal. Nous reviendrons sur cette discussion.

Cette décision dépend de l'offre totale X et donc de quelles firmes choisissent de signer l'AV ou de payer la taxe. Nous supposons ici que l'AV ne peut être mise en place que si toutes les firmes choisissent de la signer⁷. Cette hypothèse est réaliste car de nombreuses AV sont appliquées au niveau d'un groupe d'entreprises, au sein d'une branche ou d'un secteur, souvent représenté par une association industrielle. Dans les Annexes, les situations où certaines firmes signent l'AV et d'autres payent la taxe sont étudiées dans le cadre du modèle suivant (modèle du chapitre 4).

Lorsque les n firmes choisissent de signer l'AV, la décision de production de chaque firme est donnée par :

$$P(nx^V) + P'(nx^V)x^V - C'(x^V) = 0 \quad (3.10)$$

Les équations (3.10) et (3.5) sont équivalentes donc :

$$x^V = x^0 \quad (3.11)$$

Nous constatons que, pour tout contrat w^V , lorsque toutes les firmes choisissent l'AV, elles produisent la même quantité qu'en l'absence de politique environnementale. En effet, un niveau d'investissement dans la dépollution w n'affecte pas le coût marginal de production des firmes. L'investissement intervient comme un "coût fixe"⁸ pour les pollueurs et n'affecte pas la décision de production des firmes. L'application d'une AV sur un niveau d'investissement dans la dépollution a donc une propriété de neutralité envers les décisions de production de l'industrie polluante. Ce résultat est également valable pour une AV qui porte sur un investissement dans une technologie qui ne se situe pas en bout de chaîne et qui affecte le processus de production, c'est à dire qui réduit les émissions générées par chaque unité produite ($e_{xw} \leq 0$, voir l'Encadré II.1). L'AV n'engendre, par conséquent, aucun effet sur le surplus des consommateurs et, contrairement à la taxe, n'amplifie pas la distorsion liée à la concurrence imparfaite.

Chaque firme a le choix entre signer l'AV et payer une taxe \tilde{t} . Elle compare son profit obtenu avec l'AV fixée au niveau w^V et la taxe \tilde{t} à décisions données des autres firmes. Une condition nécessaire et suffisante pour que la situation où toutes les firmes acceptent l'AV

7. Voir la partie IV pour une analyse de la coopération entre les firmes que cette situation peut engendrer. Ici, nous supposons que les firmes prennent leur décision de participation à l'AV individuellement.

8. Ce coût varie avec w mais pas avec la quantité produite x .

Nous supposons, dans cet encadré, que l'investissement dans la technologie au niveau w permet de réduire la quantité de pollution générée par chaque unité produite: $e_{xw} \leq 0$. Toutes les hypothèses du modèle restent identiques mise à part l'hypothèse sur la fonction d'émissions qui n'est plus additivement séparable.

Les décisions des firmes *ex-ante* sont les mêmes que dans le modèle de base (voir l'équation (3.5)). Face à la taxe par unité d'émissions, les décisions des firmes sont données par :

$$\begin{aligned} P(nx^t) + P'(nx^t)x^t - C'(x^t) - te_x(x^t, w^t) &= 0 \\ -G'(w^t) - te_w(x^t, w^t) &= 0 \end{aligned}$$

Si toutes les firmes acceptent l'AV w^V , leur production est donnée par :

$$P(nx^V) + P'(nx^V)x^V - C'(x^V) = 0 \quad (3.12)$$

Les équations (3.5) et (3.12) sont équivalentes. Nous retrouvons le résultat selon lequel l'AV n'affecte pas la décision de production des firmes polluantes.

Encadré II.1: *Cas où la fonction d'émission n'est pas additivement séparable*

soit l'unique équilibre de Nash du jeu de participation à l'AV est telle que, pour chaque firme i , nous avons :

$$P(x_i^V + X_{-i})x_i^V - C(x_i^V) - G(w^V) \geq P(x_i^{\tilde{t}} + X_{-i})x_i^{\tilde{t}} - C(x_i^{\tilde{t}}) - G(w^{\tilde{t}}) - \tilde{t}e(x_i^{\tilde{t}}, w^{\tilde{t}}), \forall X_{-i} \quad (3.13)$$

où X_{-i} est la somme des décisions de production de toutes les firmes hormis la firme i ; x_i^V est la meilleure réponse de décision de production de la firme i aux décisions des autres firmes lorsqu'elle signe l'AV; $x_i^{\tilde{t}}$ est la meilleure réponse de la firme i aux décisions des autres firmes lorsqu'elle paye la taxe \tilde{t} ; $w^{\tilde{t}}$ est la décisions optimale d'investissement face à la taxe \tilde{t} (qui ne dépend pas de la décision des autres firmes et qui est identique pour toutes les firmes, voir l'équation (3.7)).

Cette inégalité constitue donc une condition nécessaire et suffisante pour que l'AV puisse être mise en place. Chaque firme accepte plus facilement un contrat qui engendre des coûts peu élevés, c'est à dire un w^V peu élevé. Il existe alors une valeur seuil de w^V à partir de laquelle la firme considérée préfère payer la taxe. Nous notons $w_i^{\max}(\tilde{t}, X_{-i})$ la valeur de w^V qui sature la contrainte (3.13) de la firme i lorsque la somme des productions des autres firmes est X_{-i} . Nous montrons que, dans tous les cas, $w_i^{\max}(\tilde{t}, X_{-i})$ est strictement supérieur

à $w^{\tilde{t}}$ pour toute valeur positive de \tilde{t} .

Lemme 3.1. *Chaque firme polluante est prête à accepter une AV qui vise un niveau d'investissement plus élevé que la taxe qui sert de menace à l'AV, i.e. $w_i^{\max}(\tilde{t}, X_{-i}) > w^{\tilde{t}}, \forall i, \forall X_{-i}, \forall \tilde{t}$.*

Preuve : Voir l'Annexe 3. ■

Le résultat du Lemme 3.1 s'explique intuitivement de manière simple. Le choix d'une firme de signer l'AV lui permet d'éviter le paiement de la taxe. Chaque firme est donc prête à atteindre un niveau d'investissement plus élevé en signant l'AV qu'avec la taxe, tant que le surcoût engendré par ce niveau plus élevé est inférieur au paiement de la taxe.

3.3.2 Le choix du régulateur

Le décideur public choisit le contrat w^V et le niveau de la menace \tilde{t} qui maximisent le surplus social tout en vérifiant la condition (3.13) pour chaque firme i pour que l'AV puisse être mise en place. Nous notons $w^{\max}(\tilde{t})$ la valeur minimale de l'ensemble des valeurs $w_i^{\max}(\tilde{t}, X_{-i})$ pour tout i et pour tout X_{-i} . Pour que la condition (3.13) soit vérifiée pour chaque firme i , il faut que le contrat proposé vérifie :

$$w^V \leq w^{\max}(\tilde{t}) \quad (3.14)$$

Le contrat optimal offert par le régulateur dans le cadre de l'AV est celui qui maximise le surplus social, c'est à dire le contrat w^* dont la valeur est donnée par l'équation (3.4).

Preuve : Le surplus social avec l'AV s'écrit :

$$W^V = \int_0^{nx^0} P(u)du - nC(x^0) - nG(w^V) - vne(x^0, w^V)$$

et la condition du premier ordre pour maximiser W^V par rapport à w^V est :

$$-G'(w^V) - ve_w(w^V) = 0$$

Cette équation est équivalente à l'équation (3.4) donc le contrat associé à l'AV qui maximise le surplus collectif est w^* . ■

Ce contrat optimal ne vérifie toutefois pas nécessairement la contrainte (3.14). Cela dépend du niveau de la menace de la taxe \tilde{t} associée à l'AV. Si nous supposons que le

régulateur n'est pas contraint sur le niveau de la menace qu'il annonce, *i.e.* qu'il peut annoncer tout \tilde{t} et demeurer crédible face aux entreprises régulées, il annonce n'importe quelle menace assez élevée⁹ pour lui permettre de vérifier la contrainte de participation des firmes avec le contrat w^* . Il est toutefois raisonnable de considérer que le décideur public, pour être crédible, est contraint sur la menace annoncée. En effet, si les firmes détiennent toute l'information nécessaire pour calculer le taux de taxe de second rang t^{**} , la seule menace crédible est $\tilde{t} = t^{**}$. Les firmes savent qu'un régulateur rationnel appliquera, en cas de refus de l'AV, la taxe qui maximise le surplus social. Il est néanmoins réaliste de supposer que les firmes n'ont pas toutes les informations nécessaires pour calculer le taux optimal de taxe (elle peuvent, par exemple, ne pas connaître le dommage marginal v). Les autorités peuvent alors détenir une certaine marge de manoeuvre sur la menace annoncée afin d'atteindre un niveau de dépollution le plus proche possible du niveau optimal w^* . Afin de garder la discussion sur la crédibilité de la menace ouverte, nous distinguons deux cas :

- Si, étant donnée la menace crédible \tilde{t} , nous avons $w^* \leq w^{\max}(\tilde{t})$, alors l'AV peut être appliquée avec le contrat w^* et permet d'atteindre le niveau socialement optimal d'investissement dans la dépollution : $w^V = w^*$;
- Si au contraire $w^* > w^{\max}(\tilde{t})$, le régulateur choisit le contrat le plus proche possible du contrat optimal tout en vérifiant la contrainte (3.14), c'est à dire $w^V = w^{\max}(\tilde{t})$. Dans ce second cas, l'AV engendre un niveau de dépollution sous-optimal.

L'investissement dans la dépollution avec l'AV est inférieur ou égal au niveau socialement optimal w^* . Cependant, nous montrons que cet investissement engendré par l'AV est toujours strictement supérieur à celui atteint avec la taxe optimale. Les résultats obtenus jusqu'à présent nous conduisent alors à la proposition suivante.

Proposition 3.1. *L'approche volontaire considérée n'affecte pas la quantité produite par les firmes régulées et engendre toujours un niveau d'investissement dans la dépollution plus élevé que la taxe par unité d'émissions appliquée à son taux optimal.*

Preuve : D'après la section 3.2, le niveau d'investissement atteint avec la taxe optimale

9. $w^{\max}(\tilde{t})$ est croissant en \tilde{t} .

de second rang est inférieur au niveau optimal :

$$w^{t^{**}} < w^* \quad (3.15)$$

De plus, étant donné que $w^{max}(\tilde{t})$ est croissant en \tilde{t} , le régulateur annonce soit $\tilde{t} = t^{**}$ si c'est la seule menace crédible, soit une menace supérieure s'il détient une certaine marge de manoeuvre sur le taux annoncé. Nous avons donc : $\tilde{t} \geq t^{**}$. De plus, comme w^t est une valeur croissante de t , nous avons : $w^{\tilde{t}} \geq w^{t^{**}}$. Or d'après le Lemme 3.1, nous avons : $w^{max}(\tilde{t}) > w^{\tilde{t}}, \forall \tilde{t}$. Donc :

$$w^{max}(\tilde{t}) > w^{t^{**}} \quad (3.16)$$

Enfin, nous avons trouvé que le contrat proposé par le régulateur et accepté par les firmes était soit $w^V = w^*$, soit $w^V = w^{max}(\tilde{t})$. Dans les deux cas, d'après (3.15) et (3.16), ce contrat engendre un niveau d'investissement supérieur à celui atteint avec la taxe optimale :

$$w^V > w^{t^{**}} \blacksquare$$

3.4 Comparaison de la taxe et de l'approche volontaire

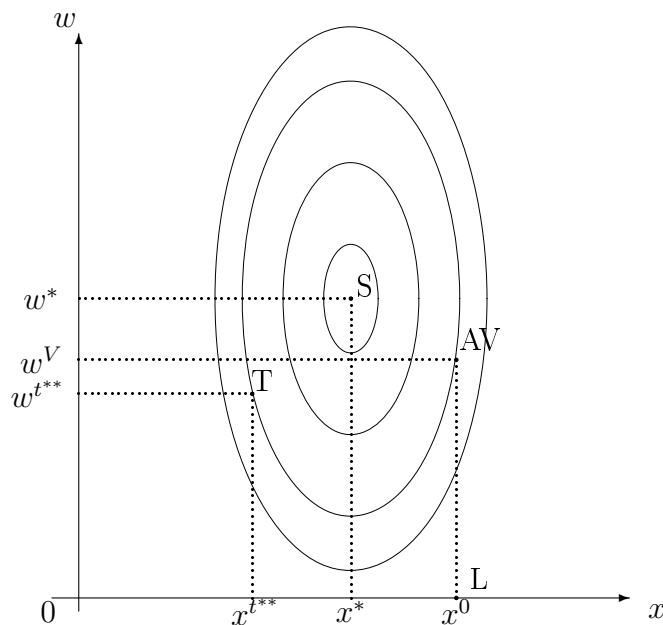
Nous supposons que les deux politiques décrites ci-dessus sont appliquées à leur niveau optimal de second rang t^{**} et w^V et nous étudions les conditions pour lesquelles l'approche volontaire est plus efficace, d'un point de vue social, que la taxe. Etant donnée l'équivalence entre la taxe et le quota de pollution, cette comparaison s'applique aussi entre l'AV et le quota.

3.4.1 Une comparaison ambiguë

En présence de deux distorsions, l'une environnementale et l'autre liée à la concurrence imparfaite, la taxe accentue la deuxième source de distorsion en corrigeant la première. Elle doit alors être appliquée à un taux de second rang qui conduit à un niveau sous-optimal de production et d'investissement dans la dépollution. Dans le même contexte, nous avons montré qu'une certaine forme d'AV permettait d'atteindre un niveau d'investissement dans la dépollution plus élevé que la taxe et n'affectait pas la production.

En terme de distance aux valeurs socialement optimales, l'AV permet d'atteindre un investissement dans la dépollution toujours plus proche de la valeur optimale w^* que la taxe. Toutefois, le niveau de production des firmes n'est pas affecté avec l'AV. Il peut alors être plus ou moins proche de x^* que le niveau atteint avec la taxe. Cela dépend de la production initiale x^0 par rapport à la valeur optimale x^* . La comparaison de surplus collectif entre la taxe et l'AV étudiée peut donc être ambiguë.

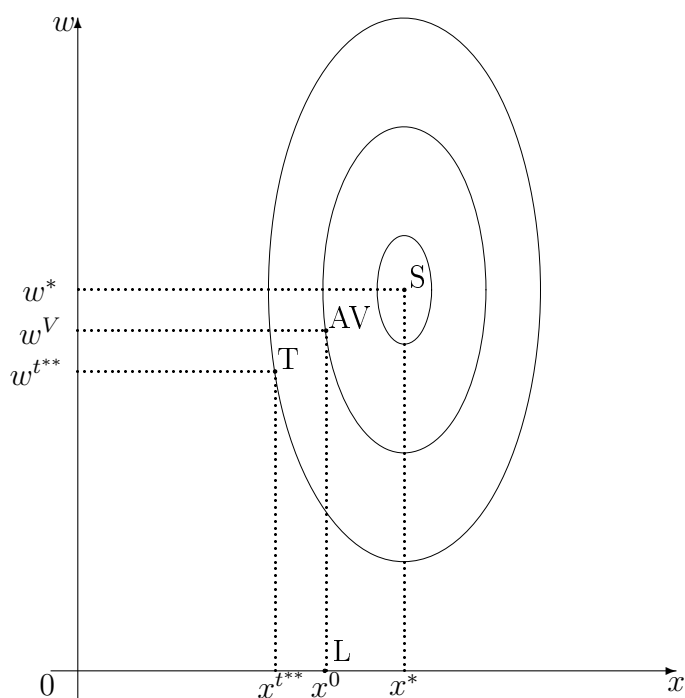
Sur le graphique suivant dans le repère (x,w) , chaque courbe est associée à un niveau de surplus collectif. Il s'agit donc de courbes de niveaux de surplus collectif. Le point S a comme coordonnées (x^*,w^*) . Il représente l'optimum social. Plus une courbe est loin du point S, plus le surplus collectif associé est faible.



A l'équilibre *ex-ante*, chaque firme produit au niveau x^0 et choisit de ne pas investir dans la technologie propre ($w = 0$): nous nous situons au point L de laisser-faire. Lorsque la taxe de second rang est appliquée, les firmes produisent une quantité $x^{t^{**}}$, inférieure au niveau x^0 et également inférieure au niveau optimal x^* . Le niveau d'investissement $w^{t^{**}}$ est positif mais inférieur à au niveau optimal w^* . Le point T, qui représente la situation avec la taxe, est plus proche du point S que la situation *ex-ante* (point L). Avec l'approche volontaire, la quantité produite par les firmes reste inchangée par rapport à *ex-ante* (x^0) et le niveau d'investissement w^V se situe entre les valeurs $w^{t^{**}}$ et w^* (point AV). Le point AV

est aussi plus proche de l'optimum social (point S) que le point L. Le problème que nous nous posons est de déterminer si la courbe sur laquelle se situe le point T est plus ou moins proche du point S que la courbe sur laquelle se situe le point AV. Si les deux points T et AV se situent sur la même courbe, alors les deux instruments sont équivalents en terme de surplus collectif atteint.

Le graphique ci-dessus représente le cas où la production initiale x^0 est supérieure à la production optimale x^* . Dans le cas illustré, les points T et AV sont sur la même courbe : la taxe et l'AV engendrent le même niveau de surplus collectif. Dans le cas où x^0 est inférieur à la valeur x^* , c'est à dire quand la distorsion liée à la concurrence imparfaite l'emporte sur la pollution dans la valeur de x^0 , l'AV est toujours plus efficace que la taxe. Ce cas est illustré dans le graphique suivant :



Dans le cas illustré ci-dessus, toute taxe positive engendre une réduction de la production et donc une valeur $x^{t^{**}}$ plus loin de x^* que x^0 , qui était déjà inférieur à la valeur optimale. L'AV évite cette réduction indésirable de la production et permet un investissement plus élevé qu'avec la taxe. Par conséquent, dès que $x^0 < x^*$, *i.e.* dès que la distorsion due à la structure de marché est relativement forte, le point AV est plus proche de S que le point

T. L'AV est plus efficace que la taxe en terme de surplus collectif.

La forme des courbes illustrées ci-dessus dépend de l'élasticité du surplus collectif par rapport à x et w , qui elle-même dépend de la forme des fonctions de demande inverse, de coûts et d'émissions. Dans la section suivante, nous proposons des formes spécifiées de ces fonctions afin d'approfondir la comparaison entre l'AV et la taxe.

Au-delà de la comparaison en termes de surplus collectif, les deux instruments considérés n'ont pas les mêmes impacts sur le surplus des différents agents. Etant donné le fait que l'AV engendre toujours une production totale plus élevée que la taxe environnementale, le prix du bien de consommation est plus faible avec cet instrument que lorsqu'une taxation est appliquée. Le surplus des consommateurs est donc toujours plus élevé avec l'AV qu'avec la taxe.

En ce qui concerne les firmes polluantes, la comparaison de leur profit avec l'AV et avec la taxe t^{**} dépend du niveau de la menace \tilde{t} par rapport à t^{**} . Si la menace de la taxe est au niveau $\tilde{t} = t^{**}$ alors, étant donnée la contrainte de participation des firmes, leur profit est nécessairement plus élevé avec l'AV qu'avec la taxe optimale. Cependant si la menace est fixée à un niveau supérieur à t^{**} , le profit peut être plus faible avec l'AV qu'avec la taxe.

Il est également intéressant de comparer le niveau de pollution atteint avec les deux instruments étudiés. La dépollution plus élevée avec l'AV va dans le sens d'une réduction des émissions, mais la production plus importante des firmes avec cet instrument joue dans le sens contraire. L'effet relatif de la taxe et de l'AV sur les émissions dépend des dérivées de la fonction d'émissions par rapport à la production et au niveau d'investissement dans la dépollution.

Enfin notons que, contrairement à la taxe, l'AV ne permet pas de récolter de recette, redistribuée de manière neutre dans l'économie¹⁰.

10. Cet élément doit être pris en compte car lorsque nous comparons le profit des firmes avec l'AV et la taxe, nous tenons compte du paiement de la taxe des firmes.

3.4.2 Spécification des fonctions du modèle

Afin d'aller plus loin dans la comparaison de surplus collectif avec l'AV et la taxe, nous donnons les formes spécifiques suivantes aux fonctions du modèle¹¹ :

$$C(x) = cx; (0 < c < 1)$$

$$G(w) = gw; (g > 0)$$

$$e(x,w) = kx - \sqrt{Lw}; (k > 0; L > 0)$$

$$P(X) = 1 - X$$

c représente le coût marginal de production des firmes, supposé constant. g représente le coût marginal de l'investissement dans la dépollution, également constant. k traduit la quantité de pollution générée par chaque unité produite. L donne une indication sur l'efficacité du traitement de la pollution pour réduire les émissions totales.

Nous nous plaçons dans le cas où la menace crédible de la taxe est suffisamment élevée pour que les firmes acceptent le contrat w^* . Nous obtenons alors une condition nécessaire et suffisante sur les paramètres du modèle pour que le surplus social avec l'AV soit plus élevé qu'avec la taxe :

$$L(n+1)^2 v [2(1-c) - (n+2)kv] > 2kg[(n+1)kv - (1-c)]^2 \quad (3.17)$$

Preuve : Voir l'Annexe 4. ■

Le terme de droite dans l'inégalité ci-dessus est toujours positif. La condition (3.17) ne peut donc être vérifiée que lorsque le terme de gauche est lui aussi positif, c'est à dire lorsque :

$$v < \frac{2(1-c)}{(n+2)k} \quad (3.18)$$

Lorsque v , le dommage marginal social associé à la pollution est supérieur au seuil donné en (3.18), la taxe sur les émissions est toujours plus efficace, d'un point de vue social, que l'AV.

Proposition 3.2. *Pour une forme de pollution très nuisible, la taxe sur les émissions est toujours plus efficace que l'approche volontaire.*

11. Cette spécification est inspirée de Katsoulacos et Xepapadeas (1995).

Ce résultat est facilement interprétable. L'avantage de l'AV par rapport à la taxe provient de l'existence d'une double distorsion. Si v est très grand (*i.e.* supérieur à la valeur donnée en (3.18)), la distorsion liée à la structure de marché devient négligeable face à la distorsion liée à la pollution. L'AV perd alors son intérêt potentiel face à la taxe.

Par ailleurs, la condition nécessaire (3.18) est plus facilement vérifiée pour :

- de petites valeurs de n , donc pour une industrie relativement concentrée;
- de petites valeurs de k , c'est à dire pour une industrie relativement peu polluante.

En effet, dans un oligopole comportant un grand nombre de firmes, c'est à dire proche d'un contexte de concurrence pure et parfaite, la distorsion due à la structure de marché est de petite ampleur. L'effet secondaire négatif associé à la taxe est alors faible et l'avantage de l'AV par rapport à la fiscalité en est, par conséquent, réduit. Il est intéressant de remarquer que Brau et Carraro (1999) obtiennent, dans un cadre et à travers un raisonnement différents, un résultat similaire. Ils montrent que les approches volontaires collectives sont plus efficaces pour réguler une industrie concentrée car un petit nombre de firmes permet d'éviter les problèmes de passagers clandestins qui peuvent apparaître dans ce type d'AV (voir la section 1.3). Notre modélisation semble confirmer ce résultat pour une autre forme d'AV et pour des raisons différentes.

De plus, rappelons qu'il existe, dans ce modèle, deux façons de réduire la pollution : la baisse de la production et la dépollution. L'AV modélisée ici présente la particularité d'inciter à la réduction de la pollution uniquement à travers la dépollution. Pour une industrie très polluante, *i.e.* pour des valeurs de k élevées, l'AV qui ne modifie pas la quantité produite ne permettra pas une réduction efficace de la pollution. L'AV n'a donc la possibilité d'être plus efficace que la taxe que dans une industrie relativement peu polluante.

Intéressons-nous maintenant à l'interprétation de la condition nécessaire et suffisante (3.17). Cette condition peut s'écrire de la manière suivante :

$$\frac{L}{g} > \frac{2k[(n+1)kv - (1-c)]^2}{(n+1)^2v[2(1-c) - (n+2)kv]}$$

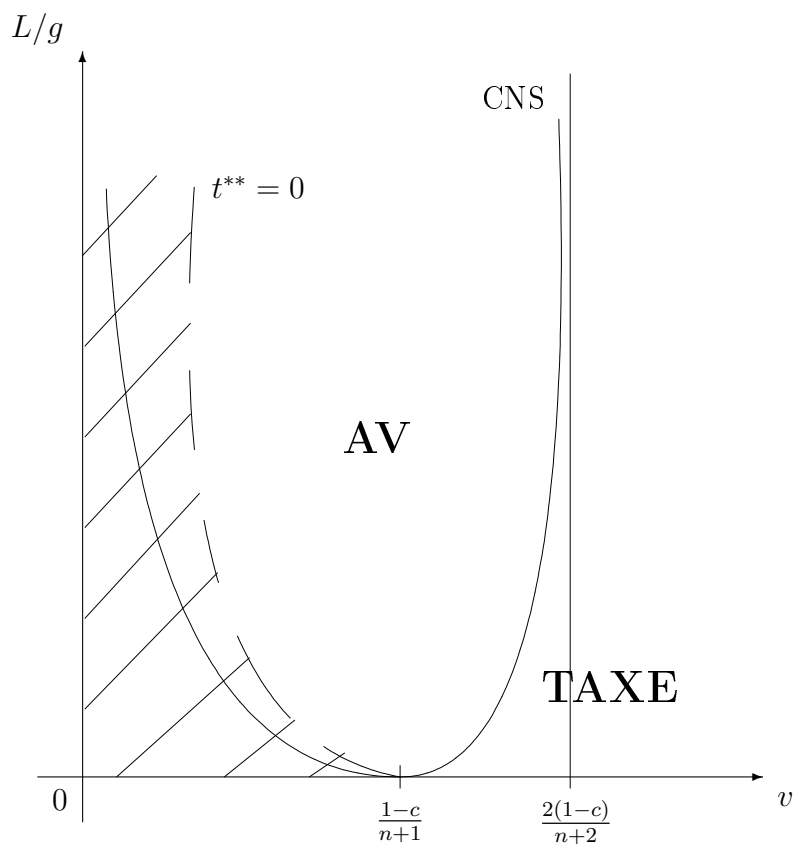
Une valeur de L élevée traduit un traitement en bout de chaîne qui est efficace pour réduire la pollution : le niveau w permet une réduction importante des émissions e . La variable g représente le coût marginal de l'investissement dans la dépollution. Le ratio L/g

traduit donc l'efficacité du traitement de la pollution rapportée à son coût. La condition ci-dessus nous donne un seuil minimal du ratio L/g pour que l'AV soit plus efficace que la taxe.

Proposition 3.3. *Pour une pollution relativement peu nuisible, l'approche volontaire est plus efficace que la taxe sur les émissions lorsque le traitement de la pollution est relativement efficace et peu coûteux.*

En effet, pour une valeur de L/g élevée, il est socialement optimal de réduire la pollution en grande partie à travers la dépollution. L'arbitrage privé des firmes avec la taxe qui engendre une dépollution insuffisante est alors d'autant plus éloigné de l'optimum social, d'où l'intérêt amplifié de l'AV par rapport à la taxe.

Si nous normalisons la variable k à 1¹², la condition nécessaire et suffisante (3.17) peut être représentée dans le repère $(v, L/g)$ de la manière suivante :



Dans ce graphique, l'axe des abscisses représente le dommage marginal social associé

12. Chaque unité produite engendre une unité d'émissions de polluant.

à la pollution et l'axe des ordonnées traduit l'efficacité de l'investissement dans la dépollution. L'asymptote d'équation $v = \frac{2(1-c)}{n+2}$ représente la condition nécessaire (3.18). A droite de cette asymptote, la condition (3.18) n'est pas vérifiée et donc la taxe est toujours plus efficace que la norme. A gauche de cette asymptote, la parabole d'équation $L/g = \frac{2[v(n+1)-(1-c)]^2}{v[2(1-c)-(n+2)v]} \cdot \frac{1}{(n+1)^2}$, notée CNS, représente la condition nécessaire et suffisante (3.17). Au dessus de cette parabole, la condition (3.17) est vérifiée et l'AV est plus efficace que la taxe. En effet, plus L/g est élevé plus la dépollution est efficace pour réduire la pollution ce qui, comme nous l'avons vu, joue en faveur de l'AV.

La zone hachurée correspond au cas, exclu de notre analyse, où le taux de taxe optimal t^{**} est négatif. D'après la condition (4.33) donnée en annexe (Annexe 4), l'équation de la courbe en pointillés qui délimite cette zone est $L/g = \frac{2}{n+1} [\frac{1-c}{v(n+1)} - 1]$. Quand le nombre de firmes n diminue, l'asymptote, la courbe en pointillé et la parabole CNS se décalent vers la droite et la zone où l'AV est plus efficace que la taxe s'agrandit. En effet, l'avantage de l'AV par rapport à la taxe s'accroît quand la distorsion liée à la structure de marché s'amplifie, donc quand n diminue.

3.5 Discussion

3.5.1 Résumé des résultats

Le modèle présenté dans ce chapitre se place dans une problématique de choix de l'instrument de politique environnementale dans un contexte de concurrence imparfaite entre les firmes régulées et lorsqu'il existe deux façons de réduire la pollution : la baisse de la production et la dépollution en bout de chaîne. Dans ce cadre, une taxe par unité d'émissions et un quota de pollution engendrent une quantité produite et une dépollution insuffisantes. Nous modélisons alors une approche volontaire, inspirée de l'AV mise en place au Danemark sur les émissions de CO₂ et de SO₂, qui porte sur un niveau d'investissement dans la dépollution. Dans le cadre de notre modèle, cette AV n'affecte pas la production des firmes et permet un niveau d'investissement toujours plus élevé que la taxe/le quota.

Etant données les hypothèses posées, nous obtenons une condition nécessaire et suffisante sur les paramètres du modèle pour que l'AV soit socialement plus efficace que la

taxe sur les émissions. D'après cette condition, la taxe est toujours plus efficace pour réguler une forme de pollution très nuisible et/ou une industrie peu concentrée. Dans le cas contraire, l'AV peut être plus efficace que la taxe lorsque la dépollution en bout de chaîne est relativement efficace et bon marché.

Au delà de la comparaison en termes de surplus collectif, les deux instruments considérés ont des impacts différents sur le surplus de chaque catégorie d'agents (ce qui peut constituer un critère déterminant dans le choix de l'instrument). Du point de vue des consommateurs, l'AV est toujours préférée à la taxe. Du point de vue des firmes polluantes, il existe des cas où l'AV est préférable à la taxe mais cela dépend du niveau de la menace de la taxe qui accompagne l'AV.

3.5.2 Approche positive et approche normative

Nous avons montré dans quelles mesures une approche volontaire similaire à celle appliquée au Danemark pouvait présenter certains atouts face à une taxe pour réguler une industrie concentrée. Selon cette analyse positive, les avantages potentiels de l'AV considérée résident dans le fait que cet instrument porte essentiellement sur une modification du ratio pollution sur production, ce qui lui permet de réduire la pollution sans affecter la quantité produite par les firmes. Ainsi, contrairement à la littérature existante qui se concentre sur la forme de l'AV danoise comme contrat à prendre ou à laisser pour chercher à l'expliquer (Chidiak, 1999, Millock, 2000), nous mettons ici l'accent sur le contenu du contrat. Notons que ce contenu est spécifique à l'AV danoise qui est, à notre connaissance, le seul instrument existant qui porte explicitement sur un niveau d'investissement dans une technologie de réduction de la pollution¹³. Ce chapitre donne donc un nouvel éclairage sur la compréhension de l'AV mise en place au Danemark pour réguler les émissions de CO₂ et SO₂.

Néanmoins, si nous adoptons une approche normative, il existe plusieurs exemples de politiques qui présenteraient les mêmes avantages et qui permettraient même d'atteindre un surplus collectif plus élevé que l'AV étudiée.

13. Il existe des normes de procédé et des listes de meilleures technologies disponibles, mais celles-ci déterminent une technologie particulière que doit adopter le pollueur et non un niveau d'investissement dans la réduction de la pollution.

Tout d'abord, nous montrons aisément qu'une réglementation contraignante qui imposerait aux firmes polluantes d'effectuer l'investissement optimal w^* , sans leur laisser le choix avec la taxe, aboutirait à un surplus collectif toujours supérieur ou égal à celui atteint avec l'AV¹⁴. Pourquoi les autorités danoise laissent-elles alors le choix aux firmes avec la taxe? Notre modèle a permis d'expliquer, dans un cadre simplifié, un aspect de l'AV danoise (son contenu) mais il reste à expliquer sa forme particulière. L'existence de problèmes d'information pour expliquer l'aspect menu de l'AV danoise a été une piste de recherche explorée par Chidiak (1999) et Millock (2000). Cependant, dans ce deux modèles, les gains informationnels obtenus grâce à l'AV proviennent davantage de l'audit qui accompagne le contrat que de sa forme de menu. D'autres voies de recherche sur ce point seraient donc bienvenues.

De plus, si l'information disponible permet de réguler la variable e d'émissions (comme c'est le cas avec la taxe ou un quota sur la pollution) et la variable w (comme le fait l'AV), pourquoi ne pas réguler ces deux variables simultanément¹⁵? En effet, pour réguler deux distorsions, l'usage simultané de deux instruments permet d'atteindre l'optimum social. Nous montrons facilement que la combinaison d'une taxe sur les émissions et d'une subvention sur le niveau de dépollution w , par exemple, permettrait d'atteindre les décisions optimales des firmes¹⁶. Plusieurs éléments peuvent justifier le fait que le régulateur soit limité dans le nombre d'instruments qu'il applique simultanément. Les coûts administratifs et les problèmes d'acceptabilité en sont des exemples. Cependant, il existe dans plusieurs pays européens des systèmes qui peuvent s'interpréter comme une taxe classique associée à une subvention à la production ou à l'investissement propre. Il s'agit de taxes affectées, c'est à dire dont la recette est redistribuée à l'industrie en fonction de la production de chaque firme (taxe sur les émissions de NOx en Suède¹⁷) ou en fonction de leurs investissements pour réduire la pollution (système des Agences de l'eau en France).

14. En effet, une réglementation de ce type permettrait d'atteindre de manière certaine le niveau optimal w^* alors que l'AV peut engendrer un niveau sous-optimal: $w^V \leq w^*$.

15. Dans notre modèle, l'AV utilise la taxe comme menace mais ne régule pas deux variables simultanément pour chaque firme.

16. La taxe serait appliquée à un taux qui conduirait au niveau de production optimal et la subvention permettrait d'atteindre l'investissement optimal dans la dépollution.

17. Sterner et Höglund (2000).

3.5.3 Un lien entre l'approche positive et normative ?

Une modélisation plus fine de l'AV danoise permettrait éventuellement de répondre aux questions énoncées ci-dessus. En effet, dans certains cas, les firmes signataires de cette AV ne sont pas totalement exemptées de la taxe et bénéficient uniquement d'une réduction du paiement de la taxe (Johannsen et Togeby, 1998). Ce scénario de l'AV danoise peut s'interpréter comme la combinaison d'un paiement de taxe standard et d'une subvention en échange d'un engagement de la firme à investir en faveur de l'environnement. Cette interprétation de l'AV danoise n'a encore jamais été proposée dans les travaux précédents. Elle pourrait permettre de comprendre simultanément le contenu et la forme de l'AV danoise. Elle fait l'objet d'un travail en cours.

3.5.4 L'information détenue par le régulateur

Dans le modèle proposé, nous supposons que le régulateur n'est confronté à aucun problème d'information. Nous nous interrogeons ici sur le réalisme de cette hypothèse et sur la façon dont elle affecte la portée des résultats obtenus.

L'hypothèse selon laquelle le régulateur peut observer le niveau d'investissement w est essentielle pour pouvoir appliquer l'AV. Cependant, elle est effectivement vérifiée dans le cas danois qui s'accompagne, comme nous l'avons précisé à plusieurs reprises (partie I, chapitres 1 et 2), d'un audit mené par un organisme indépendant et payé par les firmes. Cet audit détermine, d'une part, les investissements qui sont rentables pour réduire la pollution (en d'autres termes, w^*) et vérifie, d'autre part, le respect de ses engagements par la firme signataire¹⁸. Cet audit est jugé relativement fiable par les études existantes (Johannsen et Togeby, 1998, Chidiak, 1999).

Les autres problèmes d'information qui peuvent apparaître dans notre modélisation jouent soit en faveur de l'AV par rapport à la taxe, soit de manière neutre dans la comparaison des deux instruments. En effet, premièrement si nous supposons que le régulateur ne peut observer les émissions des pollueurs, la taxe par unité d'émissions ne peut tout simplement pas être appliquée, alors que l'AV est applicable. Deuxièmement, si les pro-

18. Il pourrait sembler pertinent d'intégrer dans la modélisation les coûts de l'audit qu'implique l'AV. Il faudrait néanmoins alors aussi inclure les coûts de collecte et de redistribution de la recette de la taxe.

blèmes d'information portent sur les coûts de production des firmes (C) ou sur la pollution qu'elles génèrent à travers la production (e_x), le fonctionnement de l'AV n'est pas affecté. Toutefois, le taux de second rang de la taxe ne peut pas être calculé (voir l'expression (3.8) où e_x apparaît et où la fonction C intervient dans $\frac{dx^t}{dt}$). Ainsi, contrairement au cadre de concurrence pure et parfaite, le calcul du taux de taxe de second rang nécessite de connaître les fonctions de coûts et d'émissions des firmes. Le résultat selon lequel la taxe ne nécessite pas d'information sur les caractéristiques privées des firmes n'est plus valable en concurrence imparfaite. Il faut donc, dans ce cadre, auditer les firmes pour pouvoir appliquer une taxe au niveau optimal de second rang. Ce constat explique sans doute le fait que la littérature sur la taxe en concurrence imparfaite suppose généralement que le régulateur détient l'information complète.

Enfin, si le régulateur ne peut observer la fonction G ou l'efficacité de l'investissement dans la dépollution (e_w), la valeur w^* nécessaire pour appliquer l'AV n'est pas calculable de manière immédiate mais l'audit qui accompagne l'AV permet de la déterminer. Le taux de taxe de second rang, quant à lui, ne peut pas être calculé (voir l'expression (3.8)).

Ainsi, les problèmes d'information qui peuvent apparaître dans notre modélisation ne jouent pas en faveur de la taxe dans la comparaison avec l'AV. Par conséquent, les atouts potentiels de l'AV mis en valeur dans ce chapitre le sont *a fortiori* en information incomplète. Ce résultat est néanmoins conditionnel à la qualité et à la fiabilité de l'audit qui accompagne l'AV danoise.

Le modèle présenté dans ce chapitre nous a permis de mettre en évidence une propriété de neutralité d'une certaine forme d'AV pour réguler une industrie en concurrence imparfaite, alors que dans ce cadre une taxe ou un quota de pollution accentuent la distorsion liée à l'imperfection de la concurrence.

Dans ce premier modèle, les firmes régulées sont supposées identiques. La régulation environnementale affecte donc l'allocation du surplus entre l'industrie et les consommateurs mais ne modifie pas la part de marché de chaque firme. Afin d'étudier l'effet de la protection de l'environnement sur la concurrence, nous nous plaçons à présent dans le cadre de l'oligopole asymétrique. La propriété de neutralité de l'AV étudiée s'étend-elle à la concu-

rence entre les firmes régulées? Si oui, quels sont les avantages et inconvénients de cette neutralité par rapport à une taxe?

Chapitre 4

Conflit de Régulation en Duopole Asymétrique : Taxe vs Approche Volontaire

La littérature sur la taxe environnementale dans un oligopole polluant aux coûts asymétriques est peu développée. Katz et Rosen (1985), Dung (1993) et Kimmel (1992) étudient la taxation en oligopole asymétrique mais ne s'intéressent pas spécifiquement à la taxe environnementale. Carraro et Soubeyran (1996*a*) analysent l'effet de la taxe sur la part de marché des firmes, leur profit et la concentration dans un oligopole asymétrique. Cependant, ces auteurs n'examinent pas les implications en termes de surplus social des effets qu'ils mettent en évidence. Simpson (1995), en revanche, étudie l'optimalité de la taxe sur les émissions dans un duopole de Cournot asymétrique. Dans un duopole asymétrique polluant, il existe trois sources de distorsions : la pollution, la production insuffisante et l'allocation inefficace de la production entre les deux firmes. Non seulement la production totale est insuffisante mais aussi les coûts totaux de production ne sont pas minimisés (Tirole, 1988). Dans ce cadre, Simpson (1995) montre que la taxe engendre, outre son effet sur la qualité de l'environnement, un transfert de production de la firme inefficace pour produire vers la firme efficace, ce qui a un effet positif sur l'allocation de la production. Ainsi, la taxe sur la pollution améliore l'efficacité productive sur le marché régulé.

Dans l'article de Simpson, la pollution est modélisée à travers un facteur de production polluant. L'auteur suppose alors que la firme efficace est celle dont le processus de production lui permet d'utiliser une quantité moindre du facteur de production polluant

pour produire une unité du bien de consommation. Cette firme a donc à la fois un coût de production plus faible et génère moins de pollution que sa rivale pour chaque unité produite. Ainsi, les hypothèses posées par Simpson impliquent nécessairement que la firme la plus efficace pour produire soit également moins polluante que sa rivale.

Dans la pratique, il existe des cas où une pollution réduite coïncide effectivement avec une meilleure utilisation des facteurs. Une firme plus efficace pour produire peut alors être moins polluante que ses rivales moins efficaces, notamment si elle effectue des économies d'énergie¹. Cette hypothèse d'une solution *win-win* (où les firmes gagnent à l'introduction d'une politique de réduction de la pollution) a toutefois laissé de nombreux économistes sceptiques. En effet, il est malheureusement fréquent que l'adoption d'un processus de production qui permette de réduire la pollution engendre une production plus coûteuse. Dans les industries lourdes notamment, les processus de production les plus efficaces économiquement sont souvent les plus polluants (industrie chimique de base, industrie métallurgique).

Nous supposons ici qu'il existe deux firmes qui produisent un même bien et qui utilisent deux processus de production différents². Ces deux processus n'engendrent pas les mêmes coûts de production et ne génèrent pas la même quantité de pollution pour chaque unité produite. Cette modélisation nous permet de distinguer les deux cas exposés ci-dessus. Dans le premier cas, comme dans le modèle de Simpson, la firme efficace pour produire est la moins polluante, *i.e.* le processus de production le moins coûteux est le moins polluant. Dans le second, la firme aux coûts de production les plus faibles est la plus polluante³. La première contribution de ce chapitre est alors de montrer que les résultats de Simpson sur l'impact de la taxe sur l'allocation de la production sont confirmés dans le premier cas mais ne sont plus valables dans le second.

La seconde contribution principale de ce modèle est d'étudier les conflits de régulation qui peuvent apparaître entre une agence environnementale et une autorité de la concu-

1. Ces cas rejoignent "l'hypothèse de Porter" (Porter et Van der Linde, 1995) selon laquelle une réglementation sur la pollution plus sévère peut conduire les firmes à faire des économies de coûts par rapport à la situation *ex-ante*.

2. Il existe plusieurs exemples d'industries dans lesquelles il existe différents processus de production pour produire un même bien : les centrales électriques, l'industrie du papier, l'industrie chimique. Nous nous situons ici à court terme et supposons que le processus de production de chaque firme est donné.

3. C'est notamment l'hypothèse faite dans Carraro et Soubeyran (1996b).

rence, et le rôle de l'AV dans ce conflit⁴. L'objectif des autorités de la concurrence est de garantir les conditions d'un fonctionnement équilibré et transparent du marché, au bénéfice de l'ensemble des opérateurs économiques. Pour cela, elles sont chargées de surveiller la conformité du comportement des agents avec les règles de la concurrence sur un marché dont le mode de fonctionnement est la concurrence. Cette fonction est assurée par la Commission Européenne au niveau européen, par le Department of Justice (DOJ) et la Federal Trade Commission (FTC) aux Etats-Unis et par le Conseil de la Concurrence en France. L'objectif théorique de ces institutions est d'atteindre l'efficacité économique (efficacité productive et efficacité allocative). En pratique, leur objectif se traduit par le respect des règles du jeu concurrentiel sur les marchés.

Dans un oligopole asymétrique, la régulation environnementale affecte la concurrence entre les firmes polluantes. Or certaines autorités de la concurrence peuvent être sollicitées pour se prononcer sur la mise en place d'une régulation dans un autre domaine que la concurrence. En France par exemple, le Conseil de la Concurrence a une fonction consultative auprès du gouvernement, du Parlement, des personnes morales représentants des intérêts collectifs ou des autorités de régulation sectorielle. Nous supposons donc ici qu'une autorité de la concurrence est consultée sur la politique de l'agence environnementale. Si l'intervention du régulateur environnemental nuit au fonctionnement concurrentiel du marché, l'avis de l'autorité de la concurrence vis-à-vis de cette intervention peut être défavorable.

Dans ce chapitre, nous observons comment ce type de conflits peut apparaître lors de l'application d'une taxe et comment la forme d'AV modélisée peut modifier ce conflit. Nous supposons pour cela que l'agence environnementale doit atteindre un objectif donné sur les émissions totales et analysons l'avis de l'autorité de la concurrence sur la taxe et l'AV pour atteindre cet objectif. Nous examinons plusieurs critères sur lesquels l'autorité de la concurrence peut déterminer son avis⁵. Nous considérons un premier critère théorique de

4. Voir Aubert et Pouyet (2004) pour une étude de la complémentarité/substituabilité entre régulation et politique de la concurrence. Voir Perrot (2001) pour une analyse des frontières entre régulation sectorielle et politique de la concurrence. Voir également Baron (1985) pour une modélisation des conflits de régulation entre une agence environnementale et une institution en charge de réguler le prix de l'électricité produite par un monopole.

5. Voir Encaoua (1997) pour une discussion sur les fondements de la politique communautaire de la concurrence.

maximisation de la somme des surplus des consommateurs et du profit des firmes. Nous envisageons également des critères plus spécifiques de cette autorité : la prévention de l'abus de position dominante et le choix d'éviter une symétrisation trop forte du marché pour limiter les risques d'entente⁶. Contrairement au modèle du chapitre précédent, il n'existe pas ici de régulateur qui maximise le surplus collectif. Ce choix se justifie par la volonté de mettre en relief les conflits de régulation qui peuvent survenir entre deux autorités aux objectifs divergents.

La section 4.1 de ce chapitre présente les hypothèses du modèle et l'équilibre *ex-ante*. Les sections 4.2 et 4.3 présentent respectivement la taxe par unité d'émissions et l'AV, en examinant l'effet de ces instruments sur la concurrence. La section 4.4 étudie l'avis de l'autorité de la concurrence sur l'instrument de politique environnementale. Enfin, la section 4.5 propose un résumé et une discussion du chapitre.

4.1 Le cadre d'analyse

Le formalisme adopté dans ce chapitre est similaire à celui du chapitre précédent. Nous nous plaçons dans un modèle d'équilibre partiel avec un bien de consommation dont la production génère des émissions de polluant. Cette fois, le bien de consommation est produit par un duopole asymétrique engagé dans une concurrence à la Cournot. De plus, nous supposons dans ce chapitre que la fonction de demande du bien de consommation est linéaire. Cette hypothèse simplificatrice est nécessaire pour démontrer certains résultats du modèle⁷.

Les coûts de production de la firme la plus efficace pour produire (dite "firme efficace") sont $C(x)$, alors que ceux de la firme moins efficace (dite "firme inefficace") sont $\alpha C(x)$, avec $\alpha > 1$. Nous rappelons que la fonction C est convexe. Le coût de l'investissement dans la dépollution est toujours $G(w)$ (avec G convexe) et est le même pour les deux types de firmes.

6. Nous avertissons le lecteur que, si ces critères spécifiques peuvent constituer un élément de la décision de l'autorité de la concurrence, ils ne donnent pas une vision générale du comportement de ce type d'autorité.

7. Nous signalerons, au fil du modèle, les résultats qui sont valables pour une fonction plus générale $P(X)$ décroissante et telle que les conditions du second ordre des différentes maximisations sont vérifiées.

Nous conservons les hypothèses précédentes sur la fonction d'émission $e(x,w)$, à l'exception que nous supposons qu'elle est linéaire en x : $e_{xx} = 0$. Chaque unité produite génère la même quantité de pollution⁸. Outre les coûts de production différents, les firmes sont asymétriques concernant la pollution qu'elles génèrent à travers la production. La firme efficace a une fonction d'émission notée $\underline{e}(x,w)$ et la fonction d'émission de la firme inefficace est $\bar{e}(x,w)$. La pollution générée par chaque unité produite par la firme efficace est $\frac{\partial \underline{e}(x,w)}{\partial x} = e_x$, alors que la pollution générée par chaque unité produite par la firme inefficace est $\frac{\partial \bar{e}(x,w)}{\partial x} = \beta e_x$. L'investissement dans la dépollution en bout de chaîne permet de réduire la pollution de la même manière pour les deux firmes, *i.e.* $\frac{\partial \underline{e}(x,w)}{\partial w} = \frac{\partial \bar{e}(x,w)}{\partial w} = e_w(w)$, car nous supposons que les deux firmes génèrent le même polluant et utilisent la même technologie de dépollution.

Deux hypothèses peuvent être faites concernant la double asymétrie qui différencie les firmes. Premièrement, nous pouvons supposer que la firme la plus efficace génère moins de pollution à travers sa production : $\beta > 1$. C'est le cas implicitement étudié par Simpson (1995). En second lieu, nous pouvons supposer que la firme la plus efficace pour produire génère plus de pollution : $\beta \in]0,1[$.

Dans ce cadre, nous considérons deux institutions. D'une part, l'agence environnementale vise un objectif exogène sur la pollution totale, noté E . En d'autres termes, la somme des émissions des deux firmes doit être inférieure à la valeur fixe E . D'autre part, une autorité de la concurrence est consultée sur la politique de l'agence environnementale.

A l'équilibre *ex-ante*, chaque firme choisit sa quantité produite et son niveau d'investissement de manière à maximiser son profit à décisions données de l'autre firme. Nous notons $\underline{\pi}$ et $\bar{\pi}$ le profit respectif des deux firmes :

$$\max_{x,w} \underline{\pi} = P(X)x - C(x) - G(w)$$

$$\max_{x,w} \bar{\pi} = P(X)x - \alpha C(x) - G(w)$$

Les valeurs pour la quantité produite par chaque firme, notées \underline{x} et \bar{x} sont alors données

8. Cette hypothèse est utile pour simplifier l'analyse et elle n'est pas choquante en terme d'interprétation économique.

par les conditions du premier ordre suivantes⁹ :

$$P(X) + P'\underline{x} - C'(\underline{x}) = 0 \quad (4.1)$$

$$P(X) + P'\bar{x} - \alpha C'(\bar{x}) = 0 \quad (4.2)$$

Les valeurs pour la décision d'investissement dans la dépollution sont :

$$\underline{w} = \bar{w} = 0 \quad (4.3)$$

Avant toute intervention de l'Etat, les firmes ne dépolluent pas. De plus, étant donné l'exercice du pouvoir de marché, la quantité produite totale X est inférieure à celle que nous observerions dans une industrie parfaitement concurrentielle où les prix seraient égaux aux coûts marginaux de production (équation (4.1) et (4.2)). Nous observons ici une inefficacité allocative au sens de la maximisation de la somme des surplus des consommateurs et des firmes.

De plus, nous observons une inefficacité productive à l'équilibre *ex-ante* : les coûts totaux de production ne sont pas minimisés. Plus précisément, nous montrons que :

Lemme 4.1. *A l'équilibre ex-ante, la part de marché de la firme efficace est insuffisante par rapport à une allocation efficace de la production entre les deux firmes.*

Preuve : Etant données les hypothèses sur les fonctions P et C , la production d'une firme décroît avec son coût marginal de production et croît avec le coût marginal de sa rivale (Tirole, 1988). La firme efficace produit donc plus que sa rivale ($\underline{x} > \bar{x}$) car son coût marginal de production ($C'(\underline{x})$) est inférieur à celui de l'autre firme ($\alpha C'(\bar{x})$) pour tout α supérieur à 1. De plus, d'après les équations (4.1) et (4.2), nous avons à l'équilibre *ex-ante* :

$$C'(\underline{x}) = P(X) + P'\underline{x} \quad (4.4)$$

$$\alpha C'(\bar{x}) = P(X) + P'\bar{x} \quad (4.5)$$

Cet équilibre n'engendre pas une égalisation des coûts marginaux de production ($C'(\underline{x}) \neq \alpha C'(\bar{x})$) du fait de la présence du terme $P'x$. Les coûts totaux de production supportés par

⁹ Etant données les hypothèses posées, les conditions du second ordre sont vérifiées tout au long du modèle.

l'industrie ne sont donc pas minimisés. Etant donné que $\underline{x} > \bar{x}$ et $P' < 0$, les équations (4.4) et (4.5) impliquent que :

$$C'(\underline{x}) < \alpha C'(\bar{x}) \quad (4.6)$$

Les coûts étant supposés convexes, l'équation (4.6) nous indique que la firme efficace ne produit pas suffisamment par rapport à sa rivale pour que les coûts marginaux soient égaux. ■

Les émissions totales à l'équilibre *ex-ante*, notées E_0 sont :

$$E_0 = \underline{e}(\underline{x}, 0) + \bar{e}(\bar{x}, 0)$$

Nous supposons que l'agence environnementale vise un objectif exogène E , avec $E < E_0$.

4.2 La taxe par unité d'émissions

4.2.1 L'intervention de l'agence environnementale

Lorsque l'agence environnementale introduit une taxe t par unité d'émissions, chaque firme maximise son profit en tenant compte du paiement de la taxe :

$$\begin{aligned} \max_{x,w} \underline{\pi}^t &= P(X)x - C(x) - G(w) - t\underline{e}(x,w) \\ \max_{x,w} \bar{\pi}^t &= P(X)x - \alpha C(x) - G(w) - t\bar{e}(x,w) \end{aligned}$$

Les quantités produites par les firmes, notées \underline{x}^t et \bar{x}^t sont alors données par le système d'équations suivant :

$$P(X^t) + P'\underline{x}^t - C'(\underline{x}^t) - te_x = 0 \quad (4.7)$$

$$P(X^t) + P'\bar{x}^t - \alpha C'(\bar{x}^t) - t\beta e_x = 0 \quad (4.8)$$

Le prix d'équilibre avec la taxe est plus élevé qu'*ex-ante* (comparer (4.1) et (4.7), ou (4.2) et (4.8)), *i.e.* la production totale diminue. Cet effet, déjà observé dans le modèle du chapitre précédent, est dû à la hausse des coûts marginaux de production des firmes avec la taxe. Cependant cette fois, étant donnée l'asymétrie des firmes, le coût marginal de production des deux firmes n'augmente pas de manière identique. Le coût marginal de la firme efficace augmente de te_x et celui de la firme inefficace augmente de $t\beta e_x$.

L'investissement dans la dépollution choisi par chaque firme est donné par :

$$\begin{aligned} -G'(\underline{w}^t) - te_w(\underline{w}^t) &= 0 \\ -G'(\bar{w}^t) - te_w(\bar{w}^t) &= 0 \end{aligned} \quad (4.9)$$

Les firmes choisissent maintenant d'investir dans le traitement de la pollution. Etant données les hypothèses sur G et $e_w(w)$, les firmes font le même choix d'investissement face à la taxe ($\underline{w}^t = \bar{w}^t = w^t$).

Sachant que les firmes prennent leurs décisions en fonction de t , l'agence environnementale choisit le taux de taxe qui lui permet d'atteindre l'objectif E , c'est à dire tel que :

$$\underline{e}(\underline{x}^t, w^t) + \bar{e}(\bar{x}^t, w^t) = E \quad (4.10)$$

L'équation (4.10) admet une solution unique notée \hat{t} , fonction décroissante de E .

Preuve : Nous définissons la fonction $f(t) = \underline{e}(\underline{x}^t, w^t) + \bar{e}(\bar{x}^t, w^t)$. La différentielle de f par rapport à t vaut :

$$\frac{df}{dt} = e_x \left(\frac{d\underline{x}^t}{dt} + \beta \frac{d\bar{x}^t}{dt} \right) + 2e_w(w^t) \frac{dw^t}{dt}$$

Nous montrons dans l'Annexe 6 (la démonstration de l'Annexe 5 est nécessaire pour mener celle de l'Annexe 6) que $(\frac{d\underline{x}^t}{dt} + \beta \frac{d\bar{x}^t}{dt})$ est toujours négatif. De plus, comme $e_x > 0$, $\frac{dw^t}{dt} > 0$ et $e_w(w) < 0$, la différentielle ci-dessus est toujours négative. La fonction f est donc une fonction continue strictement décroissante de t sur son intervalle de définition $[0, +\infty[$. Lorsqu'aucune taxe n'est appliquée ($t = 0$), les émissions totales valent E_0 (situation *ex-ante*), donc : $f(0) = E_0$. Lorsque le taux de taxe tend vers l'infini, d'après les équations (4.7) et (4.8), les niveaux de production des firmes tendent vers 0 donc les émissions totales tendent également vers 0 : $\lim_{t \rightarrow \infty} f(t) = 0$. De plus, $0 < E < E_0$. Par conséquent, d'après le théorème des valeurs intermédiaires, l'équation $f(t) = E$ admet une solution unique notée \hat{t} . ■

4.2.2 Effets sur les parts de marché

Nous avons constaté qu'une taxe sur les émissions engendrait une hausse des coûts marginaux de production différente pour les deux firmes. L'introduction d'une fiscalité en-

vironnementale procure donc un avantage concurrentiel à l'une des deux firmes du duopole par rapport à la situation *ex-ante*. Deux cas doivent alors être distingués :

- Cas où $\beta > 1$: Dans ce cas, comme dans le modèle de Simpson (1995), le coût marginal de production de la firme efficace augmente moins que celui de sa rivale avec l'introduction d'une taxe et cette firme obtient donc un avantage concurrentiel. Nous trouvons que dans ce cas, la part de marché de la firme efficace augmente toujours avec la taxe.

Proposition 4.1. *Dans un duopole polluant dans lequel la firme efficace est la moins polluante ($\beta > 1$), l'introduction d'une taxe sur les émissions engendre une hausse de la part de marché de la firme efficace.*

Corollaire 4.1. *Dans un duopole polluant dans lequel la firme efficace est la moins polluante, la production de la firme inefficace baisse toujours avec l'introduction d'une taxe alors que la production de la firme efficace peut augmenter.*

Preuve : Voir l'Annexe 5. ■

De manière paradoxale, la fiscalité environnementale peut engendrer une hausse de la production de certaines firmes. Cette constatation, ainsi que le résultat de la Proposition 4.1, confirment les résultats de Simpson avec une autre forme de modélisation. Des résultats similaires ont été obtenus dans l'article de Carraro et Soubeyran (1996a). Cependant, le modèle de Carraro et Soubeyran suppose que la fonction de coût de chaque firme dépend, du fait de l'introduction d'une taxe, de la quantité produite par les autres firmes, ce qui est une hypothèse justifiable mais particulière.

- Cas où $\beta \in]0,1[$: Dans ce deuxième cas, la firme la moins efficace pour produire est moins polluante que sa rivale. Son coût marginal de production augmente moins, avec l'introduction d'une taxe, que celui de la firme efficace. C'est donc à présent la firme inefficace qui obtient un avantage concurrentiel avec la taxation. Nous montrons que, dans ce cas, la part de marché de la firme inefficace peut augmenter. Ce gain de parts de marché de la firme inefficace est plus probable lorsque les firmes engendrent des quantités de pollution relativement différentes à travers leur production (β proche de 0). Plus précisément, la part de marché de la firme inefficace augmente avec la taxe

si et seulement si¹⁰ :

$$\beta e_x(C'' - P') \leq \alpha C''(e_x - P' \frac{dX^t}{dt}) + C''P' \frac{dX^t}{dt} - P'e_x$$

Cette inégalité est notamment vérifiée lorsque α tend vers 1 (firmes proches dans leurs coûts de production) et β tend vers 0 (firmes très différentes dans la pollution qu'elles génèrent)¹¹.

Proposition 4.2. *Dans un duopole polluant dans lequel la firme efficace est plus polluante que sa rivale ($\beta \in]0,1[$), l'introduction d'une taxe sur les émissions peut engendrer une hausse de la part de marché de la firme inefficace. C'est notamment le cas lorsque les firmes sont relativement différentes concernant la pollution qu'elles génèrent.*

Corollaire 4.2. *Lorsque la part de marché de la firme inefficace augmente avec l'introduction d'une taxe sur les émissions, la production de la firme efficace baisse toujours avec la taxe alors que la production de la firme inefficace peut augmenter.*

Preuve : Voir l'Annexe 5. ■

Nous vérifions facilement que les résultats des propositions et corollaires ci-dessus demeurent valables dans le cas d'une fonction de demande inverse non linéaire. Les résultats obtenus dans le cadre de notre modélisation lorsque la firme efficace est plus polluante que sa rivale contredisent alors les résultats de Simpson (1995). En effet, cet auteur a mis en relief le fait que la taxe environnementale engendrait un transfert de parts de marché de la firme inefficace vers la firme efficace. Ici, nous constatons que le contraire peut arriver. Le cas présenté par Simpson est un des deux cas que nous pouvons trouver dans les industries polluantes, et ses résultats sont spécifiques à ce cas.

Afin d'illustrer les résultats obtenus ci-dessus, nous détaillons un exemple simple où la fonction de demande inverse est donnée par $P(X) = 1 - X$ et où les coûts de production sont linéaires (voir l'Encadré II.2).

10. Ce résultat est démontré dans l'Annexe 5.

11. La production d'électricité fournit un exemple de ce type de cas : l'électricité produite à l'aide d'une turbine à gaz génère considérablement moins d'émissions de certains gaz polluants (SO₂, CO₂) qu'une production dans une centrale thermique au charbon, alors que les coûts de production induits par ces deux processus de production peuvent être assez proches.

Lorsque la fonction de demande inverse vaut $P(X) = 1 - X$ et les coûts marginaux de production sont constants, la production de chaque firme lorsqu'une taxe est appliquée est :

$$\underline{x}^t = \frac{1 - 2C' - 2te_x + \alpha C' + t\beta e_x}{3}$$

$$\bar{x}^t = \frac{1 - 2\alpha C' - 2t\beta e_x + C' + te_x}{3}$$

Les variations de quantités produites en fonction du taux de taxe sont donc :

$$\frac{d\underline{x}^t}{dt} = \frac{e_x(\beta - 2)}{3}$$

$$\frac{d\bar{x}^t}{dt} = \frac{e_x(1 - 2\beta)}{3}$$

Donc :

- ✓ Pour $\beta < \frac{1}{2}$, la firme inefficace augmente sa production avec l'introduction d'une taxe ($\frac{d\bar{x}^t}{dt} > 0$) alors que la production de la firme efficace diminue ($\frac{d\underline{x}^t}{dt} < 0$).
- ✓ Pour $\beta \in [\frac{1}{2}, 2]$, les deux firmes réduisent leur production avec la taxation.
- ✓ Pour $\beta > 2$, la production de la firme efficace augmente ($\frac{d\underline{x}^t}{dt} > 0$) et celle de la firme inefficace baisse ($\frac{d\bar{x}^t}{dt} < 0$).

De plus, la part de marché de la firme inefficace augmente suite à l'introduction d'une taxe lorsque

$$\frac{d\bar{x}^t}{dt} > \frac{d\underline{x}^t}{dt}$$

c'est à dire lorsque :

$$\beta < 1$$

Dans ce cas simple, dès que la firme efficace pour produire est la plus polluante, la firme inefficace voit sa part de marché augmenter avec la taxe.

Encadré II.2: *Un exemple simple*

4.2.3 L'avis de l'autorité de la concurrence sur la taxe

4.2.3.1 La prévention de l'abus de position dominante

L'une des tâches de l'autorité de la concurrence peut être de punir ou de prévenir l'abus de position dominante d'une firme sur le marché. D'après plusieurs textes de loi, ce n'est pas la position dominante en elle-même qui est punie, mais son abus (article L.420-2 du Code de Commerce en France, article 86 du Traité de Rome). Cependant, nous nous plaçons dans une situation initiale où aucune firme ne jouit d'une position dominante et dans laquelle l'intervention d'une agence environnementale peut créer une telle position, potentiellement abusive. Il est alors raisonnable de considérer qu'une autorité de la concurrence, sollicitée pour se prononcer sur la régulation environnementale, adopte une position préventive et mette en garde contre cet effet, avant même qu'il ne puisse y avoir abus. Nous ne supposons pas ici que l'autorité de la concurrence prend des mesures contre une firme qui obtient une position dominante suite à l'introduction d'une taxe. Mais il nous semble raisonnable de considérer que l'autorité de la concurrence signale, par précaution, les conséquences potentielles de cette position dominante nouvelle. Nous supposons donc ici que l'autorité de la concurrence peut émettre une réserve sur les mesures environnementales qui aboutissent à une position dominante d'une firme sur le marché.

Nous supposons qu'une firme jouit d'une position dominante lorsque sa part de marché excède un certain seuil noté \bar{s} . A l'équilibre *ex-ante*, aucune firme ne domine le marché. De plus, nous rappelons qu'à cet équilibre, la firme efficace produit davantage que sa rivale, nous avons donc :

$$\frac{\bar{x}}{X} < \frac{x}{X} < \bar{s}$$

Avec l'introduction d'une taxe, la part de marché d'une des deux firmes augmente. Si cette hausse est suffisamment élevée, elle peut engendrer une position dominante. Nous étudions ici la possibilité que la firme efficace obtienne une position dominante avec l'introduction de la taxe. Nous montrons que¹² :

Proposition 4.3. *L'autorité de la concurrence est plus susceptible de s'opposer à la taxe environnementale pour prévenir une position dominante de la firme efficace lorsque β est*

12. Ce résultat est valable pour une fonction de demande non linéaire.

grand, c'est à dire lorsque la firme efficace est largement moins polluante que sa rivale.

Preuve : L'autorité de la concurrence s'oppose à la taxe pour éviter la position dominante de la firme efficace si la part de marché de la firme efficace avec la taxe devient supérieure à la valeur seuil \bar{s} :

$$\frac{x^t}{X^t} > \bar{s} \quad (4.11)$$

La part de marché de la firme efficace avec la taxe est croissante de \underline{x}^t et décroissante de \bar{x}^t . Etant données les hypothèses du modèle, \underline{x}^t est une valeur croissante du coût marginal de production de la firme inefficace. C'est donc une valeur croissante de β . De même, \bar{x}^t est une valeur décroissante du coût marginal de production de la firme inefficace. C'est donc une valeur décroissante de β . Par conséquent, la condition nécessaire et suffisante (4.11) est croissante en β . ■

L'autorité de la concurrence qui veut éviter la position dominante de la firme efficace sur le marché donnera donc un avis défavorable à la taxe lorsque le paramètre β est relativement élevé. Dans une industrie où la firme efficace est largement moins polluante que sa rivale, nous pouvons donc assister à un conflit d'objectifs entre l'agence environnementale et l'autorité de la concurrence. Nous verrons que cet avis de l'autorité de la concurrence est paradoxal au regard d'un objectif plus général de maximisation de la somme des surplus des agents dans l'économie (section 4.4).

4.2.3.2 Le problème de la symétrisation du marché

Une autre préoccupation principale des autorités de la concurrence est de limiter les risques d'entente entre les firmes (article L. 420-1 du Code de Commerce français, article 85 du Traité de Rome). Un certain nombre d'éléments peuvent faciliter les comportements collusifs. Ces derniers sont notamment plus probables lorsque les firmes utilisent des techniques relativement homogènes ou supportent des coûts relativement proches. En effet, lorsque les firmes sont très différentes, elles n'ont pas le même prix de monopole et il leur est plus difficile de se coordonner sur un niveau de collusion (voir Encaoua, 1997, Perrot, 1997, Compte, Jenny et Rey, 2002, Ivaldi, Jullien, Rey, Seabright et Tirole, 2003). D'après Jacquemin et Slade (1989), les efforts déployés par les firmes pour aboutir à un accord sont une fonction croissante de l'hétérogénéité et de l'asymétrie des firmes dans les coûts et la

qualité des biens. Dans cette optique, nous considérons qu'une autorité de la concurrence peut mettre en garde contre les effets de long terme d'une politique environnementale qui engendre une symétrisation d'une industrie initialement asymétrique. Ainsi, la taxe peut, selon les cas, accentuer l'avantage concurrentiel de la firme efficace ou, au contraire, rapprocher les coûts marginaux de production des deux firmes. Dans ce second cas, les conditions du marché deviennent plus propices à une entente sur les prix, ce qui peut être signalé par l'autorité de la concurrence à l'agence environnementale. Ce comportement de l'autorité de la concurrence ne donne pas une vision générale des objectifs de ce type d'institution¹³. Cependant, nous estimons que cette approche préventive peut survenir et est intéressante à étudier.

Pour examiner cet objectif, nous supposons que la différence de coûts marginaux entre les deux firmes à production donnée doit rester supérieure à un seuil Δ pour que l'autorité donne son accord sur la politique environnementale. Nous montrons alors que¹⁴ :

Proposition 4.4. *L'autorité de la concurrence peut s'opposer à une taxe environnementale pour prévenir un risque de collusion tacite uniquement dans le cas où la firme efficace est plus polluante que sa rivale ($\beta \in]0,1[$).*

Preuve : A l'équilibre *ex-ante*, nous supposons que la différence de coûts marginaux à production donnée est supérieure au seuil Δ :

$$C'(x)(\alpha - 1) > \Delta, \forall x \in \mathbb{R}^+ \quad (4.12)$$

Avec l'introduction d'une fiscalité, les coûts marginaux de production sont modifiés en raison du paiement de la taxe. La différence de coûts marginaux entre la firme inefficace et la firme efficace devient :

$$C'(x)(\alpha - 1) + te_x(\beta - 1) \quad (4.13)$$

- Cas où $\beta > 1$: Dans ce cas, le deuxième terme de l'expression (4.13) est positif.

13. Il existe à la fois des arguments de long terme pour justifier le fait qu'une autorité de la concurrence soit défavorable à une symétrisation du marché (pour limiter les risques de collusion) et des arguments de court terme pour lesquels cette autorité serait plutôt favorable à un marché symétrique (pour éviter l'inefficacité productive à l'équilibre de Cournot lorsque les firmes sont asymétriques). L'arbitrage entre ces deux aspects a été étudié par Souam (1997). Nous prenons en compte l'effet de la taxe sur l'efficacité productive dans la section 4.4 où nous supposons que l'autorité de la concurrence maximise la somme du surplus des consommateurs et des profits des firmes.

14. Ce résultat est valable pour une fonction de demande non linéaire.

Comme d'après (4.12), le premier terme de cette expression est supérieur à Δ , l'expression totale (4.13) l'est aussi. Dans ce cas, la taxe accentue l'asymétrie qui existe entre les deux firmes. L'autorité de la concurrence ne s'oppose donc jamais à une taxe pour cause de symétrisation de l'industrie dans le cas où la firme efficace est la moins polluante.

- Cas où $\beta \in]0,1[$: Cette fois, le deuxième terme de l'expression (4.13) est négatif. Lorsque la valeur absolue de ce second terme est suffisamment élevée pour que l'expression (4.13) devienne inférieure au seuil Δ , l'autorité de la concurrence peut s'opposer à la mise en place de la taxe pour prévenir un risque d'entente tacite. ■

Il peut donc y avoir un conflit entre l'objectif environnemental et l'objectif de l'autorité de la concurrence lorsque la firme efficace est la plus polluante. Nous constatons que l'opinion de l'autorité de la concurrence vis-à-vis de la symétrisation du marché est contradictoire avec son avis vis-à-vis de la prévention de l'abus de position dominante. Cette observation met en évidence les limites et contradictions de ces objectifs spécifiques assignés à l'autorité de la concurrence. Voyons maintenant un objectif plus général de cette autorité.

4.2.3.3 La maximisation du surplus de l'ensemble des agents

L'objectif le plus général et le plus optimiste que nous pouvons prêter à une autorité de la concurrence est de maximiser le surplus de l'ensemble des agents présents dans l'économie. Nous supposons donc à présent que l'autorité de la concurrence maximise la somme du surplus des consommateurs et du profit des deux firmes, notée¹⁵ S . A ce niveau de l'analyse, il y a peu de choses à dire sur l'opinion de l'autorité de la concurrence sur la taxe par rapport à cet objectif. Bien entendu, la taxe engendre une diminution de la somme des surplus S puisque l'autorité de la concurrence tient uniquement compte des coûts d'atteindre l'objectif environnemental E et non des bénéfices retirés de la protection de l'environnement. Les consommateurs voient leur surplus baisser suite à la hausse du prix du bien de consommation. Les firmes subissent une contrainte nouvelle avec l'introduction

¹⁵ La fonction S se différencie du surplus collectif W par le fait qu'elle n'inclut pas le dommage environnemental.

de la taxe, ce qui réduit leur profit. L'avis de l'autorité de la concurrence sur ce point ne devient donc intéressant qu'en comparaison avec d'autres instruments : l'autorité peut recommander un instrument par rapport à un autre si celui-ci permet d'atteindre le même objectif E en engendrant des coûts moins élevés (voir section 4.4).

Néanmoins, toujours du point de vue d'un objectif de maximisation de la somme des surplus des agents, il est intéressant de mettre en évidence l'impact de la taxe sur l'efficacité productive de l'économie.

Proposition 4.5. *Lorsque la firme efficace est plus polluante que sa rivale ($\beta \in]0,1[$), la taxe environnementale peut détériorer l'efficacité de l'allocation de la production entre les deux firmes.*

Preuve : Nous supposons que la recette de la taxe est redistribuée de manière neutre aux agents dans l'économie (consommateurs et entreprises). La somme S lorsqu'une taxe t est appliquée est notée S^t et vaut : $S^t = \int_0^{X^t} P(u)du - C(\underline{x}^t) - \alpha C(\bar{x}^t) - 2G(w^t)$. L'allocation de la production entre les deux firmes qui minimise les coûts totaux de production est donc donnée par : $C'(\underline{x}^t) = \alpha C'(\bar{x}^t)$. D'après le Lemme 4.1, à l'équilibre *ex-ante*, la part de marché de la firme efficace est trop faible par rapport à une allocation qui égaliserait les coûts marginaux de production. D'après la Proposition 4.2, lorsque la firme efficace est la plus polluante ($\beta \in]0,1[$), il existe des cas où la part de marché de la firme efficace diminue avec l'introduction d'une taxe. Dans ce cas, l'allocation de la production avec la taxe est encore plus éloignée de l'allocation efficace qu'à l'équilibre *ex-ante*. La taxe détériore alors l'efficacité productive. Ce résultat demeure valable pour une fonction de demande non linéaire. ■

Ainsi, avec la taxe, l'objectif environnemental est parfois atteint au prix de l'accentuation d'une autre source d'inefficacité, ce qui illustre, une fois encore, les conflits potentiels qui peuvent apparaître entre différents objectifs.

4.3 L'approche volontaire

4.3.1 L'intervention de l'agence environnementale

L'approche volontaire modélisée ici est similaire à celle modélisée dans le modèle du chapitre 3. Il s'agit d'un contrat sur le niveau d'investissement dans la dépollution proposé aux firmes polluantes et associé à la menace d'une taxe \tilde{t} . Nous supposons que l'agence environnementale propose le même contrat w^V aux deux types de firmes¹⁶.

Les firmes signataires de l'AV choisissent leur production \underline{x}^V et \bar{x}^V en maximisant leur profit, étant donné leur engagement w^V :

$$\max_x \underline{\pi}^V = P(X)x - C(x) - G(w^V)$$

$$\max_x \bar{\pi}^V = P(X)x - \alpha C(x) - G(w^V)$$

d'où :

$$P(X^V) + P'\underline{x}^V - C'(\underline{x}^V) = 0 \quad (4.14)$$

$$P(X^V) + P'\bar{x}^V - \alpha C'(\bar{x}^V) = 0 \quad (4.15)$$

Nous supposons que l'AV ne peut être mise en place que si les deux firmes l'acceptent. Comme nous l'avons déjà signalé, cette hypothèse a une justification empirique car de nombreuses AV sont signées au sein d'un groupe de firmes. Les situations où une firme accepte l'AV alors que l'autre paye la taxe ont également été étudiées. Cependant, cette étude débouche sur un grand nombre de sous-cas parfois difficiles à interpréter et elle est donc reléguée en annexe (voir l'Annexe 7).

Lorsque toutes les firmes doivent accepter l'AV pour que le contrat soit signé, le système d'équations (4.14) et (4.15) est équivalent au système d'équations (4.1) et (4.2), d'où :

$$\begin{aligned} \underline{x}^V &= \underline{x} \\ \bar{x}^V &= \bar{x} \end{aligned} \quad (4.16)$$

16. Etant donné que les deux firmes ont le même coût d'investissement dans la technologie de traitement (même G) et que cette technologie réduit la pollution de la même manière pour les deux firmes (même e_w), le w optimal pour atteindre l'objectif E avec l'AV est le même pour les deux firmes.

et :

$$X^V = X$$

La décision de production des firmes signataires de l'AV est alors la même qu'en l'absence de politique environnementale. La quantité totale produite avec l'AV est identique à la quantité produite initialement. Nous retrouvons la neutralité de l'AV sur les décisions de production. Ce résultat demeure valable pour une fonction de demande non linéaire.

Pour que l'AV puisse être mise en place, il faut que le cas où les deux firmes acceptent le contrat proposé soit l'unique équilibre de Nash du jeu de participation à l'AV. Nous notons w_1 la valeur seuil de w^V pour laquelle la firme efficace est indifférente entre signer l'AV et payer la taxe lorsque l'autre firme signe l'AV. w_2 est la valeur seuil pour que la firme inefficace soit indifférente entre les deux instruments lorsque la firme efficace signe l'AV. w_3 et w_4 représentent respectivement les valeurs seuils de w^V pour que la firme efficace, respectivement la firme inefficace, soit indifférente entre l'AV et la taxe lorsque l'autre firme paye la taxe. La situation où les deux firmes acceptent l'AV est l'unique équilibre de Nash si et seulement si w^V est inférieur à toutes ces valeurs seuils¹⁷. Il faut donc :

$$w^V \leq \min(w_1, w_2, w_3, w_4) \quad (4.17)$$

L'agence environnementale souhaite proposer un contrat w qui permet d'atteindre l'objectif E . La somme des émissions des firmes doit être égal à E , donc il faut :

$$\underline{e}(\underline{x}, w) + \bar{e}(\bar{x}, w) = E \quad (4.18)$$

Cette équation admet une solution unique \hat{w} , fonction décroissante de E .

Preuve : Nous définissons la fonction $z(w) = \underline{e}(\underline{x}, w) + \bar{e}(\bar{x}, w)$. La dérivée de cette fonction par rapport à w est :

$$\frac{dz}{dw} = 2e_w(w) < 0$$

Cette dérivée est négative. La fonction z est donc une fonction positive continue et strictement décroissante sur son intervalle de définition $[0, +\infty[$. Nous avons $z(0) = E_0$ (situation *ex-ante*). De plus, nous supposons que lorsque l'activité de dépollution tend vers un niveau infini, les émissions de polluants des firmes tendent vers 0. Par conséquent, étant donné

¹⁷. Voir l'Annexe 6 pour une présentation plus détaillée.

que $0 < E < E_0$ et d'après le théorème des valeurs intermédiaires, l'équation (4.18) admet une solution unique notée \hat{w} . ■

Cependant, pour que l'AV soit appliquée, le contrat \hat{w} doit vérifier la contrainte (4.17). Les valeurs w_1 , w_2 , w_3 et w_4 dépendent du niveau de la menace \tilde{t} . Nous retrouvons donc ici la discussion sur la crédibilité de la menace développée dans le chapitre 3. Si l'agence environnementale peut annoncer n'importe quel niveau de menace et demeurer crédible, le contrat \hat{w} pourra être proposé et accepté. Cependant, si les firmes détiennent toute l'information nécessaire, dont E , pour calculer le taux $\hat{t}(E)$, la seule menace crédible sera ce niveau de taxe. Il est néanmoins probable que les firmes ne connaissent pas E , qui découle d'un processus de décision politique. Il existe alors une certaine marge de manoeuvre sur la menace annoncée aux firmes par l'agence environnementale. Pour conclure, si la menace crédible \tilde{t} , supposée exogène, permet au contrat \hat{w} de vérifier les deux contraintes de participation, l'objectif E pourra être atteint grâce à l'AV. En revanche, si la menace crédible ne permet pas de proposer le contrat \hat{w} , l'AV ne permettra pas d'atteindre l'objectif visé E . Ce point est très important car il met en évidence le rôle primordial du niveau de la menace qui accompagne l'AV dans la performance environnementale que cet instrument permet d'atteindre. Nous reviendrons sur cette idée, d'ailleurs centrale dans la littérature sur les AV.

Proposition 4.6. *Contrairement à la taxe, l'approche volontaire ne permet pas toujours d'atteindre un objectif environnemental donné. Cela dépend du niveau de la menace qui accompagne cet instrument.*

4.3.2 Effets sur les parts de marché

Les effets de l'AV sur la part de marché de chaque firme découle de manière immédiate des résultats précédents. Etant donné que la production n'est pas modifiée avec l'introduction d'une AV que toutes les firmes signent, la part de marché de chaque firme n'est pas non plus affectée. L'allocation de la production demeure donc inchangée avec cet instrument. Il n'y a aucun effet de l'AV sur la position plus ou moins dominante d'une firme par rapport à sa concurrente sur le marché. De même l'asymétrie des coûts entre les deux firmes n'est

pas affectée par l'AV. L'autorité de la concurrence qui souhaite assurer le fonctionnement concurrentiel du marché ne met donc jamais d'opposition à l'application de la forme d'AV étudiée ici.

Proposition 4.7. *L'AV peut permettre d'éviter un conflit de régulation entre une agence environnementale et une autorité de la concurrence qui souhaite prévenir un abus de position dominante et/ou une collusion tacite.*

Ainsi, la "propriété de neutralité" d'une forme d'AV inspirée de l'AV danoise, mise en relief dans le chapitre précédent, s'étend à la concurrence entre les firmes régulées. Par conséquent, lorsque cette AV peut être appliquée pour atteindre l'objectif E , cet instrument permet de concilier deux objectifs potentiellement contradictoires : la protection de l'environnement et la protection du fonctionnement concurrentiel des marchés. Ce résultat est valable pour une fonction de demande non linéaire.

4.4 L'avis de l'autorité de la concurrence qui maximise le surplus des agents

Nous considérons à présent que l'autorité de la concurrence maximise la somme du surplus des consommateurs et du profit des firmes. Nous nous interrogeons alors sur la préférence de cette autorité entre l'AV et la taxe. Nous rappelons que cette comparaison n'est pertinente que dans le cas où l'AV permet d'atteindre l'objectif E , ce qui dépend du niveau de la menace \tilde{t} supposé exogène.

L'AV, quand cet instrument peut être appliqué pour atteindre l'objectif E , n'a pas d'impact sur la production totale. Comme c'était le cas dans le chapitre précédent, les consommateurs, qui voient leur surplus diminuer avec la taxe, obtiennent toujours un surplus plus élevé avec l'AV qu'avec la taxe¹⁸. A ce propos, on considère parfois que le rôle des

18. Ce résultat reste valable lorsqu'une firme seulement signe l'AV et l'autre paye la taxe. En effet, lorsqu'une des deux firmes paye la taxe, la quantité produite totale est inférieure à la quantité X produite initialement mais elle demeure supérieure à la quantité totale produite lorsque les deux firmes payent la taxe. Cela provient du fait que la firme qui signe l'AV n'augmente pas son coût marginal de production donc produit plus que si elle payait la taxe (elle produit même plus que *ex-ante*). Les consommateurs obtiennent donc un surplus plus élevé avec l'AV qu'avec une taxe traditionnelle, même lorsque toutes les firmes n'acceptent pas le contrat proposé.

autorités de la concurrence est de protéger les consommateurs face au risque d'un pouvoir de marché excessif de certaines entreprises. Dans cette optique, nous pourrions considérer que l'autorité de la concurrence maximise uniquement le surplus des consommateurs. Cette autorité aurait alors, dans tous les cas, un avis favorable à l'AV étudiée ici par rapport à la fiscalité. Cependant comme nous allons le voir maintenant, si nous incluons le profit des entreprises dans l'objectif de l'autorité de la concurrence, sa préférence pour l'AV n'est plus systématique.

4.4.1 Coûts directs et coûts indirects de la régulation environnementale

Les sections précédentes ont mis en évidence le fait qu'une taxe génère des effets secondaires sur le surplus des consommateurs et l'efficacité productive de l'économie, alors que l'AV était neutre sur ces domaines extra-environnementaux. Afin d'illustrer ce phénomène, nous écrivons les dérivées de la somme S par rapport à une taxe t d'une part et par rapport à la variable w d'autre part.

La somme S lorsqu'une taxe t est appliquée est notée S^t et vaut¹⁹ :

$$S^t = \int_0^{X^t} P(u)du - C(\underline{x}^t) - \alpha C(\bar{x}^t) - 2G(w^t)$$

Nous avons donc :

$$\frac{dS^t}{dt} = [P(X^t) - C'(\underline{x}^t)] \frac{d\underline{x}^t}{dt} + [P(X^t) - \alpha C'(\bar{x}^t)] \frac{d\bar{x}^t}{dt} - 2G'(w^t) \frac{dw^t}{dt} \quad (4.19)$$

La somme S lorsqu'une AV au niveau w^V est appliquée est notée S^V et vaut :

$$S^V = \int_0^X P(u)du - C(\underline{x}) - \alpha C(\bar{x}) - 2G(w^V)$$

Nous avons donc :

$$\frac{dS^V}{dw^V} = -2G'(w^V) \quad (4.20)$$

La variation de S résultant de l'introduction d'une politique environnementale peut être décomposée en deux effets. Tout d'abord, il y a les coûts directs de dépollution. Ces coûts découlent de l'investissement dans la technologie de réduction de la pollution. Ils sont

19. La recette de la taxe est redistribuée de manière neutre à l'ensemble des agents dans l'économie.

représentés par le dernier terme dans l'expression (4.19) et l'unique terme dans l'expression (4.20). Ensuite, il y a ce que nous appelons les "effets indirects" de la protection de l'environnement, qui résultent de l'existence de sources de distorsions autres que la pollution dans l'économie. Dans ce modèle, la source de distorsions considérée est la concurrence imparfaite entre les firmes polluantes. Les effets indirects de la taxe se traduisent par son impact sur l'efficacité allocative (impact sur le pouvoir de marché du duopole) et sur l'efficacité productive (impact sur l'allocation de la production). Dans l'expression (4.19), les effets indirects sont représentés par les deux premiers termes. Nous constatons en observant (4.20) que l'AV étudiée n'engendre pas d'effets indirects, ce qui confirme la propriété de neutralité de l'AV mise en évidence dans la section précédente.

Nous l'avons mentionné, la taxe provoque toujours une baisse du surplus des consommateurs. Toutefois, l'effet de la fiscalité sur l'allocation de la production entre les firmes peut jouer de manière positive ou négative dans la somme S . Dans le cas où la firme efficace est la moins polluante ($\beta > 1$), la taxe permet un transfert de production de la firme inefficace vers la firme efficace (Proposition 4.1). Ce transfert, s'il n'est pas excessif, améliore l'efficacité productive. Si cet effet l'emporte sur la détérioration de la situation des consommateurs, la taxe peut engendrer des effets indirects globalement positifs sur le surplus des agents. La neutralité de l'AV constitue alors une faiblesse par rapport à la taxe. Afin de mettre en évidence les conditions sous lesquelles la taxe génère des effets indirects positifs ou négatifs, nous étudions le signe de l'expression suivante, notée I (comme effets Indirects), composée des deux premiers termes dans (4.19) :

$$I = [P(X^t) - C'(\underline{x}^t)] \frac{d\underline{x}^t}{dt} + [P(X^t) - \alpha C'(\bar{x}^t)] \frac{d\bar{x}^t}{dt} \quad (4.21)$$

Les deux termes entre crochets dans (4.21) sont positifs car le prix de duopole est supérieur au coût marginal de production de chaque firme. De plus, nous avons montré que deux possibilités pouvaient se présenter avec l'introduction d'une taxe. Soit les deux firmes réduisent leur production, soit une firme augmente la sienne et l'autre la diminue alors forcément (voir les Corollaires 4.1 et 4.2). Dans le premier cas (lorsque $\frac{d\underline{x}^t}{dt} < 0$ et $\frac{d\bar{x}^t}{dt} < 0$), il est immédiat que l'expression (4.21) est négative, *i.e.* les effets indirects totaux engendrés par la taxe jouent de manière négative dans la somme des surplus. Dans le second

cas ($\frac{dx^t}{dt} > 0$ ou $\frac{d\bar{x}^t}{dt} > 0$), les effets indirects dus à la taxe peuvent être positifs quand le terme positif dans (4.21) l'emporte sur le terme négatif. Cette observation confirme un des résultats de Simpson (1995) selon lequel le taux de taxe de second rang excède le taux Pigouvien dans de rares cas, uniquement lorsque l'une des deux firmes du duopole augmente sa production avec la taxe²⁰.

Afin d'approfondir l'analyse, nous supposons à présent que les fonctions de coûts de production des firmes sont linéaires. Nous montrons alors que :

Proposition 4.8. *Lorsque la firme efficace pour produire est la plus polluante ($\beta \in]0,1[$), les effets indirects engendrés par la taxe réduisent toujours la somme du surplus des agents dans l'économie.*

Preuve : Nous souhaitons montrer que I est négatif lorsque $\beta \in]0,1[$. Lorsque les coûts marginaux de production sont constants, l'expression (4.21) peut s'écrire :

$$I = [P(X^t) - \alpha C'] \frac{dX^t}{dt} + (\alpha - 1)C' \frac{dx^t}{dt} \quad (4.22)$$

Dans l'équation (4.22), le premier terme est toujours négatif car $\frac{dX^t}{dt} < 0$. Il donne une indication sur la perte de surplus des consommateurs due à l'introduction de la taxe (impact de la taxe sur l'efficacité allocative). Le deuxième terme peut être négatif ou positif selon le signe de $\frac{dx^t}{dt}$ (l'expression $(\alpha - 1)C'$ est toujours positive). Il tient compte de l'effet de la taxe sur l'allocation de la production (efficacité productive). Nous distinguons ici deux cas :

- Si $\beta > 1$: D'après le Corollaire 4.1, la production de la firme efficace peut augmenter avec la taxe, *i.e.* $\frac{dx^t}{dt}$ peut être positif. L'expression (4.22) peut donc être positive si le second terme est positif et l'emporte sur le premier terme.
- Si $\beta \in]0,1[$: D'après l'Annexe 6 (dernier point), dans ce cas la firme efficace réduit toujours sa production avec la taxe ($\frac{dx^t}{dt} < 0$). L'expression (4.22) est toujours négative. La taxe génère des effets indirects négatifs. La propriété de neutralité de l'AV peut alors rendre cet instrument préférable à la taxe du point de vue de la maximisation de la somme des surplus des agents. ■

20. Le taux de second rang de la taxe est supérieur au dommage marginal de la pollution lorsque la taxe engendre des effets indirects positifs.

La propriété de neutralité de l'AV considérée peut constituer un atout par rapport à la taxe lorsque cette dernière engendre des effets indirects négatifs, ce qui dépend notamment du paramètre β . La préférence de l'autorité de la concurrence entre l'AV et la taxe dépend donc du type de l'industrie régulée. Afin de déterminer avec plus de précision les facteurs qui affectent le choix de l'autorité de la concurrence, nous comparons la variation de la somme S lorsque l'AV et la taxe sont introduites.

4.4.2 Le choix de l'autorité de la concurrence

La variation de S par rapport à la situation *ex-ante* lorsque la taxe \hat{t} est appliquée afin d'atteindre l'objectif E est :

$$\Delta S^t = - \int_{X^{\hat{t}}}^X P(u) du - [C(\underline{x}^{\hat{t}}) + \alpha C(\bar{x}^{\hat{t}})] + C(\underline{x}) + \alpha C(\bar{x}) - 2G(w^{\hat{t}}) \quad (4.23)$$

Lorsque l'AV \hat{w} est appliquée afin d'atteindre l'objectif E , cette variation est de:

$$\Delta S^V = -2G(\hat{w}) \quad (4.24)$$

Nous retrouvons dans ces deux expressions les coûts directs des deux instruments (dernier terme dans (4.23) et unique terme dans (4.24)) et les effets indirects de la taxe (quatre premiers termes dans (4.23), dont la somme est de signe ambigu).

De plus, nous montrons que le dernier terme dans (4.23) est toujours supérieur à l'unique terme dans (4.24).

$$-2G(w^{\hat{t}}) > -2G(\hat{w}) \quad (4.25)$$

Proposition 4.9. *Les coûts de dépollution engendrés par l'approche volontaire pour atteindre un objectif environnemental donné sont toujours plus élevés que ceux engendrés par la taxe ($G(\hat{w}) > G(w^{\hat{t}})$).*

Preuve : Voir l'Annexe 8. ■

Ainsi, la propriété de neutralité de l'AV a un coût social : les coûts de dépollution sont plus élevés avec cet instrument qu'avec la taxe. L'autorité de la concurrence chargée de se prononcer sur sa préférence entre l'AV et la taxe est donc confrontée à un arbitrage entre éviter les effets indirects potentiellement négatifs de la taxe en choisissant l'AV mais

faire subir à la collectivité des coûts de dépollution plus élevés avec cet instrument. Ainsi, lorsque la taxe engendre des effets indirects globalement positifs sur S , non seulement l'AV ne permet pas ces effets positifs mais, en plus, cet instrument engendre des coûts de dépollution plus élevés. Dans ce cas, l'avis de l'autorité de la concurrence est toujours en faveur de la taxe.

Afin d'obtenir une condition nécessaire et suffisante sur les paramètres du modèle pour que l'AV soit plus efficace que la taxe en terme de maximisation de S , nous donnons les formes suivantes aux fonctions du modèle²¹ :

$$P(X) = 1 - X;$$

$$C(x) = cx;$$

$$G(w) = w;$$

$$\underline{e}(x,w) = x - \sqrt{w};$$

$$\bar{e}(x,w) = \beta x - \sqrt{w};$$

Les valeurs de $\hat{w}(E)$ et de $\hat{t}(E)$, ainsi que les décisions des firmes \underline{x} , \bar{x} , \underline{x}^t , \bar{x}^t et w^t obtenues avec cette spécification sont données dans l'Annexe 9. Nous supposons que les deux firmes produisent initialement une quantité strictement positive, d'où la condition suivante sur les paramètres:

$$1 - 2\alpha c + c > 0 \tag{4.26}$$

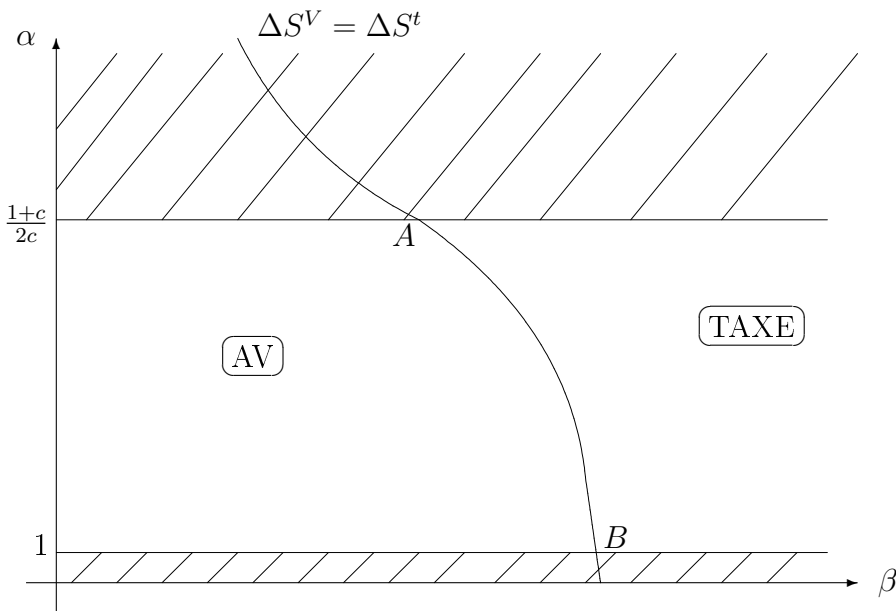
Les valeurs de ΔS^t et ΔS^V avec cette spécification figurent également dans l'Annexe 9. La comparaison de ces deux expressions avec la spécification adoptée nous conduit à une condition nécessaire et suffisante de la forme d'un polynôme du cinquième degré en β (voir l'Annexe 9). En utilisant le logiciel *Mathematica*, nous traçons cette condition dans le repère des paramètres α et β .

Pour cela, nous posons $E = \frac{1}{2}E_0$ (l'objectif est de réduire de moitié le niveau de pollution initial). Nous fixons la valeur de c en balayant un grand nombre de valeurs possibles pour cette variable. En utilisant les expressions (4.23) et (4.24), nous représentons alors dans le repère (β, α) la courbe des valeurs pour lesquelles la taxe et l'AV engendrent les mêmes variations de S . Cette courbe est notée $\Delta S^V = \Delta S^t$. Nous traçons également dans ce repère la droite d'équation $\alpha = \frac{1+c}{2c}$ et excluons de notre analyse toutes les valeurs de α

21. Cette spécification est similaire à celle adoptée dans le chapitre 3.

supérieures à cette droite afin de satisfaire la condition (4.26) qui garantit que les deux firmes produisent initialement.

Nous trouvons que pour les valeurs de $c \in]0,1[$ (à partir de $c \geq 1$, la condition (4.26) ne peut jamais être vérifiée car $\alpha > 1$), la courbe $\Delta S^V = \Delta S^t$ a une forme similaire, représentée dans le graphique suivant²². Les coordonnées des points A et B changent légèrement selon les valeurs données à c mais les ordres de grandeur restent les mêmes.



Dans ce graphique, les zones hachurées correspondent d'une part à la zone où α est inférieur à 1 et, d'autre part, à la zone où la condition (4.26) n'est pas vérifiée. Elles sont donc exclues de notre analyse. La zone à gauche de la courbe $\Delta S^V = \Delta S^t$ indique les valeurs de α et β pour lesquelles l'AV permet d'atteindre l'objectif E avec une somme S plus élevée que la taxe. Dans la zone à droite de la courbe, c'est la taxe qui permet d'atteindre une somme des surplus plus élevée. Pour une valeur $c = 0.5$, les coordonnées du point B sont environ (1.45;1) et celles du point A sont environ (1.23;1.5). Nous trouvons que pour toutes les valeurs de c , avec les spécifications adoptées, la taxe atteint toujours un S plus élevé que l'AV lorsque β est supérieur à 1.5 (*i.e.* l'abscisse du point B est toujours inférieure ou égale à 1.5) et l'AV est toujours plus efficace que la taxe lorsque β est inférieur à 1 (*i.e.* l'abscisse du point A est toujours supérieure ou égale à 1)

22. Nous avons observé la forme de $\Delta S^V = \Delta S^t$ pour de nombreuses valeurs de c dont : $c = 0.05, c = 0.1, c = 0.15, c = 0.2, c = 0.25, \dots, c = 0.9, c = 0.95$, ainsi que pour $c = 0.01$ et $c = 0.99$.

Ce graphique montre donc de manière claire que des valeurs de β élevées jouent en faveur de la taxe²³. L'effet du paramètre α apparaît peu significatif et ambigu.

Proposition 4.10. *L'autorité de la concurrence qui maximise la somme des surplus des agents dans l'économie préfère l'approche volontaire à la taxe dans une industrie où la firme efficace est largement plus polluante que sa rivale, c'est à dire, dans le cadre de notre modélisation, dès que $\beta < 1$.*

L'AV étudiée ici, lorsque la menace qui l'accompagne permet d'atteindre l'objectif E , est donc préférée à la taxe par l'autorité de la concurrence dans une industrie où le processus de production le moins coûteux est le plus polluant. Les industries métallurgiques et chimiques fournissent des exemples de ce type d'industrie.

4.5 Discussion

Le chapitre 4 comporte deux contributions principales. En premier lieu, il permet d'étendre la littérature relativement peu répandue sur la taxe dans un duopole asymétrique. Dans ce cadre, Simpson (1995) montre que la taxe sur les émissions, outre son effet positif sur l'environnement, a un effet positif sur l'allocation de la production entre les firmes. En nous appuyant sur une modélisation qui s'applique à une forme de dépollution en bout de chaîne (forme de dépollution très représentative du comportement des pollueurs), nous distinguons deux cas selon que la firme la plus efficace pour produire est plus ou moins polluante que sa rivale. Dans le cas où la firme efficace est la moins polluante, comme c'est le cas lorsque la pollution résulte de l'utilisation d'un facteur de production, nous confirmons le résultat de Simpson concernant l'effet positif de la taxe. Dans le cas où la firme efficace est plus polluante que sa rivale, qui s'applique à la plupart des industries lourdes, nous montrons que le résultat de Simpson n'est plus valable. La taxe peut alors nuire à l'efficacité de l'allocation de la production entre les deux firmes.

En second lieu, étant donné l'effet de la fiscalité sur la concurrence, nous examinons

23. Nous avons mené la même démarche et tracé le même type de graphique avec une spécification différente. $P(X) = a - X$, $C(x) = x$, $G(w) = \frac{1}{2}w^2$, $\underline{e}(x,w) = x - w$, $\bar{e}(x,w) = \beta x - w$. Nous obtenons la même conclusion sur le rôle de β . Nous avons aussi vérifié, avec les deux spécifications, que la conclusion sur le rôle de β restait valable pour différentes valeurs de E (nous avons posé $E = \gamma E_0$ et balayé toutes les valeurs de $\gamma < 1$).

l'avis d'une autorité de la concurrence sur l'introduction d'une taxe environnementale. D'une part, nous montrons que cette autorité peut s'opposer à la taxe pour prévenir une position dominante de la firme efficace lorsque cette dernière est beaucoup moins polluante que l'autre firme (β élevé). D'autre part, nous montrons que, lorsque la firme efficace est cette fois plus polluante que sa rivale ($\beta < 1$), l'autorité de la concurrence peut avoir un avis défavorable sur la taxe pour éviter une symétrisation du marché qui faciliterait une collusion tacite. Cette analyse met en relief la contradiction qui peut exister entre différents objectifs d'une autorité de la concurrence.

De plus, nous étendons à la concurrence entre les firmes la propriété de neutralité de l'AV inspirée du cas danois, mise en évidence dans le chapitre précédent. Cette neutralité peut se révéler être un atout face à la taxe pour éviter les conflits d'objectifs qui apparaissent entre l'agence environnementale et l'autorité de la concurrence.

Nous considérons également un objectif plus général de l'autorité en charge de la concurrence : la maximisation de la somme du surplus des consommateurs et du profit des firmes. Nous analysons alors la préférence de l'autorité de la concurrence pour la taxe ou l'AV. Nous montrons que l'AV obtient la préférence de l'autorité considérée pour réguler un duopole dans lequel la firme efficace est plus polluante que sa rivale ($\beta < 1$).

Ce chapitre a aussi permis de mettre en évidence le rôle primordial du niveau de la menace qui accompagne une approche volontaire. En effet, contrairement à la taxe sur les émissions, la forme d'AV étudiée ne permet pas toujours d'atteindre un objectif environnemental fixé. La performance environnementale atteinte avec l'AV dépend de manière cruciale du niveau et de la crédibilité de la menace qui accompagne cet instrument. Ce point a déjà été mis en relief dans la littérature (Segerson, 1998) et notre analyse confirme cette spécificité des AV, qui constitue une faiblesse. Notre modèle montre, qu'à performance environnementale donnée, une AV proche de l'AV danoise présente certaines propriétés intéressantes par rapport à une taxe. Il reste à développer la question de l'efficacité environnementale de l'AV (voir notamment la partie IV).

Enfin, plusieurs éléments limitent la portée des résultats obtenus dans ce chapitre. Parmi ceux-ci se trouvent les hypothèses d'une fonction de demande linéaire et de coûts marginaux constants sur lesquelles repose une partie des résultats mis en évidence. Ce

travail permet néanmoins de relativiser les résultats de Simpson (1995) sur le rôle d'une taxe environnementale dans l'allocation de la production. Il met également en évidence l'intérêt potentiel d'un instrument proche de l'AV danoise dans un contexte où différentes institutions ont des objectifs distincts et parfois contradictoires.

Annexes

ANNEXE 1 :

Nous supposons que la recette de la taxe est redistribuée de manière neutre dans l'économie. Le surplus collectif avec la taxe s'écrit donc :

$$W^t = \int_0^{nx^t} P(u)du - nC(x^t) - nG(w^t) - vne(x^t, w^t)$$

Nous différencions l'équation précédente par rapport à t et égalisons à zero pour obtenir :

$$\frac{dW^t}{dt} = n[P(nx^t) - C'(x^t) - ve_x(x^t)]\frac{dx^t}{dt} - [G'(w^t) + ve_w(w^t)]\frac{dw^t}{dt} = 0 \quad (4.27)$$

D'après l'équation (3.6) qui donne la décision de production de chaque firme avec la taxe nous avons :

$$P(nx^t) - C'(x^t) = -P'(nx^t)x^t + te_x(x^t)$$

D'après l'équation (3.7) qui donne la décision d'investissement de chaque firme avec la taxe nous avons :

$$G'(w^t) = -te_w(w^t)$$

L'équation (4.27) est alors équivalente à :

$$-P'(nx^t)x^t \cdot \frac{dx^t}{dt} + (t-v)e_x(x^t) \cdot \frac{dx^t}{dt} + (t-v)e_w(w^t) \cdot \frac{dw^t}{dt} = 0$$

donc :

$$(t-v)[e_x(x^t) \cdot \frac{dx^t}{dt} + e_w(w^t) \cdot \frac{dw^t}{dt}] = P'(nx^t)x^t \cdot \frac{dx^t}{dt}$$

ce qui nous conduit à l'équation (3.8).

ANNEXE 2 :

Le régulateur impose un quota de pollution \bar{e} à chaque firme polluante. Le programme de chaque firme i est :

$$\begin{cases} \max_{x_i, w_i} \pi_i^e & = P(X)x_i - C(x_i) - G(w_i) \\ e(x_i, w_i) & \leq \bar{e} \end{cases}$$

d'où les décisions :

$$P(nx^e) + P'(nx^e)x^e - C'(x^e) - \lambda e_x(x^e) = 0 \quad (4.28)$$

$$-G'(w^e) - \lambda e_w(w^e) = 0 \quad (4.29)$$

$$e(x^e, w^e) = \bar{e} \quad (4.30)$$

où λ représente le multiplicateur de Lagrange dans le programme de maximisation de la firme.

Etant données les trois équations ci-dessus à trois inconnues, \bar{e} détermine λ de manière unique et λ détermine x^e et w^e de manière unique. Par conséquent, choisir le quota optimal est équivalent à choisir le λ qui maximise le surplus collectif.

En comparant les équations (3.6) et (4.28) d'une part et (3.7) et (4.29) d'autre part, nous constatons que λ intervient exactement de la même façon que le taux de taxe t dans les décisions des firmes. Nous avons alors $\frac{dx^e}{d\lambda} = \frac{dx^t}{dt}$ et $\frac{dw^e}{d\lambda} = \frac{dw^t}{dt}$. Nous obtenons également que le λ qui vérifie la condition du premier ordre à la maximisation du surplus collectif est égal à t^{**} . Nous en déduisons que $x^{e**} = x^{t**}$ et $w^{e**} = w^{t**}$.

ANNEXE 3 :

$w_i^{\max}(t, X_{-i})$ est la valeur maximale de w^V pour laquelle la contrainte (3.13) est satisfaite avec une menace t . D'où :

$$P(x_i^V + X_{-i})x_i^V - C(x_i^V) - G(w_i^{\max}(t, X_{-i})) = P(x_i^t + X_{-i})x_i^t - C(x_i^t) - G(w^t) - te(x_i^t, w^t), \forall i, \forall X_{-i} \quad (4.31)$$

ce qui équivaut à :

$$G(w_i^{\max}(t, X_{-i})) - G(w^t) = P(x_i^V + X_{-i})x_i^V - C(x_i^V) - [P(x_i^t + X_{-i})x_i^t - C(x_i^t)] + te(x_i^t, w^t)$$

L'expression ci-dessus est strictement positive pour tout i et pour tout X_{-i} car :

$$te(x_i^t, w^t) \geq 0, \forall t > 0$$

et :

$$P(x_i^V + X_{-i})x_i^V - C(x_i^V) - [P(x_i^t + X_{-i})x_i^t - C(x_i^t)] > 0, \forall i, \forall X_{-i}, \forall t$$

car $x_i^V = \underset{x_i}{\operatorname{argmax}} P(x_i + X_{-i})x_i - C(x_i)$.

G est une fonction croissante. Nous avons donc :

$$w_i^{\max}(t, X_{-i}) > w^t, \forall i, \forall X_{-i}, \forall t$$

ANNEXE 4 :

$$C(x) = cx; (0 < c < 1)$$

$$G(w) = gw; (g > 0)$$

$$e(x, w) = kx - \sqrt{Lw}; (k > 0; L > 0)$$

$$P(X) = 1 - X$$

Les valeurs pour les quantités produites et le niveau d'investissement sont :

- à l'optimum social :

$$x^* = \frac{1-c-kv}{n}; w^* = L\left(\frac{v}{2g}\right)^2$$

- à l'équilibre *ex-ante* :

$$x^0 = \frac{1-c}{n+1}; w^0 = 0;$$

- avec la taxe t par unité d'émission :

$$x^t = \frac{1-c-kt}{n+1}; w^t = L\left(\frac{t}{2g}\right)^2$$

- avec l'approche volontaire :

$$x^V = x^0 = \frac{1-c}{n+1}; w^V = w^* = L\left(\frac{v}{2g}\right)^2$$

Conditions sur les paramètres :

$0 < c < 1$; $g > 0$; $k > 0$; $L > 0$; n est un entier supérieur à 1

Condition sur v pour que t^{**} soit positif :

Le taux de taxe de second rang est :

$$t^{**} = \frac{P'(nx^t) \cdot x^t \cdot \frac{dx^t}{dt}}{e_x(x) \cdot \frac{dx^t}{dt} + e_w(w) \cdot \frac{dw^t}{dt}} + v$$

Après simplifications, nous obtenons :

$$t^{**} = \frac{v(n+1)[k^2 + (n+1) \cdot \frac{L}{2g}] - k(1-c)}{k^2n + (n+1)^2 \cdot \frac{L}{2g}} \quad (4.32)$$

t^{**} est donc positif si et seulement si :

$$v \geq \frac{k(1-c)}{(n+1)[k^2 + (n+1) \frac{L}{2g}]} \quad (4.33)$$

Variation du surplus collectif entre l'AV et la taxe :

$$\Delta W = W^V - W^t = \Delta CS + n\Delta\pi - nv\Delta e - nte(x^t, w^t)$$

où ΔCS , $\Delta\pi$ et Δe représentent respectivement la variation du surplus des consommateurs, la variations du profit de chaque firme et la variation des émissions générées par chaque firme entre l'AV et la taxe. Le dernier terme représente la recette de la taxe qui apparaît de manière négative dans la variation de surplus car il n'y a pas de recette avec l'AV.

$$\begin{aligned} \Delta CS &= \int_0^{nx^0} P(u)du - nx^0 P(nx^0) - [\int_0^{nx^t} P(u)du - nx^t P(nx^t)] \\ &= \frac{n^2}{2} \left[\frac{2(1-c)kt - (kt)^2}{(n+1)^2} \right] \end{aligned}$$

ΔCS est toujours positif (les consommateurs ont toujours un surplus plus élevé avec l'AV qu'avec la taxe).

$$\begin{aligned} \Delta\pi &= (1 - nx^0)x^0 - cx^0 - gw^* - (1 - nx^t)x^t + cx^t + gw^t + te(x^t, w^t) \\ &= \frac{(1-c)(1-n)kt + n(kt)^2}{(n+1)^2} - \frac{L(v^2 - t^2)}{4g} + te(x^t, w^t) \end{aligned}$$

$$\begin{aligned}\Delta e &= kx^0 - \sqrt{Lw^*} - kx^t + \sqrt{Lw^t} \\ &= \frac{k^2t}{n+1} - \frac{L(v-t)}{2g}\end{aligned}$$

D'où :

$$\Delta W = \frac{n^2}{2} \left[\frac{2(1-c)kt - (kt)^2}{(n+1)^2} \right] + n \left[\frac{(1-c)(1-n)kt + n(kt)^2}{(n+1)^2} - \frac{L(v^2 - t^2)}{4g} \right] - nv \left[\frac{k^2t}{n+1} - \frac{L(v-t)}{2g} \right]$$

ce qui, après quelques manipulations, est équivalent à :

$$\Delta W = n \left[\frac{(1-c)kt + \frac{n}{2}(kt)^2 - (n+1)k^2tv}{(n+1)^2} + \frac{L(v^2 + t^2 - 2tv)}{4g} \right]$$

Après simplifications, nous obtenons que le signe de ΔW est le même que le signe du polynôme suivant, noté Q :

$$Q = \{(n+1)^2L + 2ngk^2\}t^2 - \{2L(n+1)^2v + 4kg[(n+1)kv - (1-c)]\}t + L(n+1)^2v^2 \quad (4.34)$$

Q est un polynôme du second degré en t . La simplification de son discriminant D nous donne :

$$D = 8L(n+1)^2kgv[(n+2)kv - 2(1-c)] + \{4kg[(n+1)kv - (1-c)]\}^2$$

Nous distinguons trois cas selon le signe du discriminant D :

- Si le discriminant est positif ($D > 0$), nous obtenons deux racines positives pour Q :

$$\begin{aligned}t_1 &= \frac{2L(n+1)^2v + 4kg[(n+1)kv - (1-c)] - \sqrt{D}}{2[L(n+1)^2 + 2ngk^2]} \\ t_2 &= \frac{2L(n+1)^2v + 4kg[(n+1)kv - (1-c)] + \sqrt{D}}{2[L(n+1)^2 + 2ngk^2]}\end{aligned}$$

Le premier coefficient du polynôme Q est toujours positif donc Q est positif pour les valeurs de t à l'extérieur de l'intervalle $[t_1, t_2]$.

Observons si le taux de taxe optimal t^{**} est à l'intérieur ou à l'extérieur de l'intervalle $[t_1, t_2]$.

$$t^{**} = \frac{v(n+1)[k^2 + (n+1) \cdot \frac{L}{2g}] - k(1-c)}{k^2n + (n+1)^2 \cdot \frac{L}{2g}}$$

Nous montrons facilement que t^{**} se situe toujours dans l'intervalle $[t_1, t_2]$. Le polynôme Q est donc toujours négatif dans le cas où le discriminant D est positif.

- Si le discriminant est égal à zéro ($D = 0$), le polynôme Q admet une unique racine. Nous trouvons que cette racine est égale à t^{**24} . L'AV est alors équivalente à la taxe optimale : les deux instruments engendrent le même niveau de surplus social.
- Si le discriminant est négatif ($D < 0$), le polynôme Q n'admet aucune racine dans \mathbb{R}^+ . Le premier coefficient de Q est toujours positif donc, dans ce cas, Q est toujours positif. Le surplus collectif atteint avec l'AV est alors plus élevé que celui atteint avec la taxe.

La condition nécessaire et suffisante pour que l'AV soit plus efficace que la taxe est donc que le discriminant D soit négatif :

$$D = 8L(n+1)^2kgv[(n+2)kv - 2(1-c)] + \{4kg[(n+1)kv - (1-c)]\}^2 < 0$$

ce qui est équivalent à la condition (3.17) :

$$L(n+1)^2v[2(1-c) - (n+2)kv] > 2kg[(n+1)kv - (1-c)]^2$$

ANNEXE 5 :

Preuve de la Proposition 4.1 :

Les équations (4.7) et (4.8) montrent de manière immédiate que le prix P du bien de consommation augmente avec l'introduction de toute taxe t positive. Etant donné que $P(X)$ est une fonction décroissante, la quantité produite totale diminue avec l'introduction d'une taxe :

$$X^t < X, \forall t > 0$$

Nous avons donc :

$$\frac{dX^t}{dt} = \frac{d\underline{x}^t}{dt} + \frac{d\bar{x}^t}{dt} < 0 \quad (4.35)$$

En différentiant totalement l'équation (4.7) nous obtenons :

$$P' \frac{dX^t}{dt} + P' \frac{d\underline{x}^t}{dt} - C'' \frac{d\underline{x}^t}{dt} - e_x = 0$$

24. Ce résultat n'est pas surprenant : t^{**} est la valeur de t qui maximise le surplus collectif avec la taxe W^t , c'est donc la valeur de t qui minimise la différence de surplus collectif entre l'AV et la taxe ΔW .

ce qui est équivalent à :

$$\frac{d\bar{x}^t}{dt} = \frac{P' \frac{dX^t}{dt} - e_x}{-P' + C''} \quad (4.36)$$

En différentiant totalement l'équation (4.8) nous obtenons :

$$P' \frac{dX^t}{dt} + P' \frac{d\bar{x}^t}{dt} - \alpha C''' \frac{d\bar{x}^t}{dt} - \beta e_x = 0$$

ce qui est équivalent à :

$$\frac{d\bar{x}^t}{dt} = \frac{P' \frac{dX^t}{dt} - \beta e_x}{-P' + \alpha C''} \quad (4.37)$$

Le dénominateur des deux équations (4.36) et (4.37) est positif car $P' < 0$ et $C'' \geq 0$. Le signe du numérateur dans ces équations est ambigu car le premier terme du numérateur est positif (car $P' < 0$ et $\frac{dX^t}{dt} < 0$) alors que le second terme est négatif car $-e_x < 0$. Nous ne pouvons donc pas conclure *a priori* sur le signe de $\frac{d\bar{x}^t}{dt}$ et $\frac{d\bar{x}^t}{dt}$.

Le dénominateur de la fraction (4.37) est supérieur à celui de la fraction (4.36) car α est supérieur à 1. De plus, lorsque $\beta > 1$, le numérateur dans (4.37) est plus faible que le numérateur dans (4.36) car $\beta > 1$.

Par conséquent, nous obtenons :

$$\frac{d\bar{x}^t}{dt} > \frac{d\bar{x}^t}{dt}, \forall t$$

Lorsque $\beta > 1$, la part de marché de la firme efficace augmente avec l'introduction d'une taxe sur les émissions.

Preuve de la Proposition 4.2 :

Lorsque $\beta \in]0,1[$, le dénominateur de la fraction (4.37) est toujours supérieur au dénominateur de la fraction (4.36) car α est supérieur à 1. Cependant, le numérateur de la fraction (4.37) est maintenant plus élevé que le numérateur dans (4.36). Par conséquent, il existe des cas où (4.37) est plus élevé que (4.36), c'est à dire où :

$$\frac{d\bar{x}^t}{dt} > \frac{d\bar{x}^t}{dt}, \forall t$$

En écrivant $\frac{d\bar{x}^t}{dt} > \frac{d\bar{x}^t}{dt}$ grâce aux équations (4.36) et (4.37) et après quelques simplifications, nous obtenons la condition nécessaire et suffisante suivante pour que la part de

marché de la firme inefficace augmente avec la taxe :

$$\beta e_x(C''' - P') \leq \alpha C'''(e_x - P' \frac{dX^t}{dt}) + C''' P' \frac{dX^t}{dt} - P' e_x \quad (4.38)$$

Cette condition est plus facilement vérifiée pour des valeurs faibles de β . Notamment, lorsque β tend vers 0 et α tend vers 1, la condition (4.38) est vérifiée (car $e_x(C''' - P') > 0$). La part de marché de la firme inefficace augmente suite à l'introduction d'une taxe sur les émissions lorsque α est proche de 1 et β est proche de 0.

Preuve des Corollaires 4.1 et 4.2 :

Etant donnée (4.35), soit les quantités produites par les deux firmes diminuent, c'est à dire qu'à la fois $\frac{dx^t}{dt}$ et $\frac{d\bar{x}^t}{dt}$ sont négatifs, soit l'un de ces deux termes est positif et alors l'autre est nécessairement négatif pour pouvoir vérifier $\frac{dX^t}{dt} < 0$. Quand $\beta > 1$, nous avons montré que $\frac{dx^t}{dt} > \frac{d\bar{x}^t}{dt}$. Donc $\frac{d\bar{x}^t}{dt}$ est nécessairement négatif (la production de la firme inefficace diminue) et $\frac{dx^t}{dt}$ peut éventuellement être positif (la production de la firme efficace peut augmenter).

D'après le même raisonnement, nous montrons que lorsque $\beta \in]0,1[$ et que $\frac{d\bar{x}^t}{dt} > \frac{dx^t}{dt}$, la production de la firme efficace diminue nécessairement avec une taxe alors que la production de la firme inefficace peut augmenter.

ANNEXE 6 :

Nous souhaitons montrer que l'inégalité suivante est toujours vérifiée :

$$\frac{dx^t}{dt} + \beta \frac{d\bar{x}^t}{dt} < 0, \forall t$$

Nous rappelons que :

$$\frac{dX^t}{dt} = \frac{dx^t}{dt} + \frac{d\bar{x}^t}{dt} < 0 \quad (4.39)$$

Par conséquent :

- Lorsque $\beta > 1$, d'après le Corollaire 4.1 nous avons toujours $\frac{d\bar{x}^t}{dt} < 0$. Donc d'après (4.39), nous avons bien : $\frac{dx^t}{dt} + \beta \frac{d\bar{x}^t}{dt} < 0$.

- Lorsque $\beta \in]0,1[$, plusieurs cas peuvent se présenter :

→ si $\frac{dx^t}{dt} < 0$ et $\frac{d\bar{x}^t}{dt} < 0$, il est immédiat que : $\frac{dx^t}{dt} + \beta \frac{d\bar{x}^t}{dt} < 0$;

→ si $\frac{dx^t}{dt} < 0$ et $\frac{d\bar{x}^t}{dt} > 0$ alors $\frac{dx^t}{dt} > \beta \frac{d\bar{x}^t}{dt}$, car $\beta < 1$. De plus, d'après (4.39) nous avons $-\frac{dx^t}{dt} > \frac{d\bar{x}^t}{dt}$. Donc : $\frac{dx^t}{dt} + \beta \frac{d\bar{x}^t}{dt} < 0$;

→ enfin, d'après les équations (4.36) et (4.37) de l'Annexe 5, nous observons que quand $\beta < 1$, il est impossible qu'à la fois $\frac{dx^t}{dt} > 0$ et $\frac{d\bar{x}^t}{dt} < 0$.

Ainsi, dans tous les cas de figure possibles nous montrons que $(\frac{dx^t}{dt} + \beta \frac{d\bar{x}^t}{dt})$ est négatif.

ANNEXE 7 :

Dans les deux modèles exposés dans cette partie, la décision de chaque firme de participer ou non à l'AV dépend de la quantité totale produite et dépend donc de la décision des autres firmes de participer ou non à l'AV. La décision de participation de chaque firme relève donc d'un jeu, qu'on appellera "jeu de participation". Chaque firme compare son profit lorsqu'elle signe l'AV et lorsqu'elle paye la taxe à décision de participation donnée des autres firmes. Dans les modèles présentés nous avons limité notre étude aux équilibres symétriques du jeu de participation. Soit toutes les firmes acceptaient l'AV, soit aucune ne la signait. Dans cette annexe, nous présentons la démarche et exposons les limites de l'étude des équilibres asymétriques du jeu de participation dans le cadre du duopole asymétrique.

Le jeu de participation constitue la deuxième étape d'un jeu plus large dont la première étape est la décision du régulateur : le contrat w^V proposé et le niveau de la menace de la taxe. Nous n'étudions ici que cette deuxième étape. Nous raisonnons donc à contrat offert w^V fixé et à un niveau de menace de la taxe t fixé.

Nous supposons que le régulateur propose l'AV simultanément aux deux firmes. Le jeu de participation est donc un jeu simultané. Nous notons V la stratégie d'une firme de signer l'AV et t celle de payer la taxe. \underline{F} et \bar{F} représentent respectivement la firme efficace et la firme inefficace. Les profits dans le jeu de participation sont notés de la manière suivante (la première lettre en exposant correspond à la décision de la firme considérée alors que la

seconde lettre correspond à la décision de sa rivale) :

$\underline{F} \setminus \overline{F}$	V	t
V	$\underline{\pi}^{V,V}, \overline{\pi}^{V,V}$	$\underline{\pi}^{V,t}, \overline{\pi}^{V,t}$
t	$\underline{\pi}^{t,V}, \overline{\pi}^{t,V}$	$\underline{\pi}^{t,t}, \overline{\pi}^{t,t}$

avec :

$$\begin{aligned}
\underline{\pi}^{V,V} &= P(\underline{x} + \overline{x})\underline{x} - C(\underline{x}) - G(w^V) \\
\overline{\pi}^{V,V} &= P(\underline{x} + \overline{x})\overline{x} - \alpha C(\overline{x}) - G(w^V) \\
\underline{\pi}^{V,t} &= P(\underline{x}^V + \overline{x}^{t,V})\underline{x}^V - C(\underline{x}^V) - G(w^V) \\
\overline{\pi}^{t,V} &= P(\underline{x}^V + \overline{x}^{t,V})\overline{x}^{t,V} - \alpha C(\overline{x}^{t,V}) - G(w^t) - t\overline{e}(\overline{x}^{t,V}, w^t) \\
\underline{\pi}^{t,V} &= P(\underline{x}^{t,V} + \overline{x}^V)\underline{x}^{t,V} - C(\underline{x}^{t,V}) - G(w^t) - t\underline{e}(\underline{x}^{t,V}, w^t) \\
\overline{\pi}^{V,t} &= P(\underline{x}^{t,V} + \overline{x}^V)\overline{x}^V - \alpha C(\overline{x}^V) - G(w^V) \\
\underline{\pi}^{t,t} &= P(\underline{x}^t + \overline{x}^t)\underline{x}^t - C(\underline{x}^t) - G(w^t) - t\underline{e}(\underline{x}^t, w^t) \\
\overline{\pi}^{t,t} &= P(\underline{x}^t + \overline{x}^t)\overline{x}^t - \alpha C(\overline{x}^t) - G(w^t) - t\overline{e}(\overline{x}^t, w^t)
\end{aligned}$$

Comme nous l'avons montré (équation (4.16)), \underline{x} et \overline{x} sont les décisions de production quand les deux firmes signent l'AV (données par le système d'équations (4.1) et (4.2)). \underline{x}^t et \overline{x}^t sont les productions des firmes lorsqu'elles payent toutes les deux la taxe (données par le système d'équations (4.7) et (4.8)). \underline{x}^V et $\overline{x}^{t,V}$ sont les productions des firmes lorsque la firme efficace signe l'AV alors que la firme inefficace paye la taxe (données par le système d'équations (4.14) et (4.8)). $\underline{x}^{t,V}$ et \overline{x}^V sont les décisions de production des firmes lorsque la firme efficace paye la taxe et l'autre firme signe l'AV (données par le système d'équations (4.15) et (4.7)).

La décision de chaque firme de participer ou non à l'AV dépend de la décision du régulateur w^V . Intuitivement, les firmes acceptent l'AV plus facilement lorsque le coût associé à cet instrument est relativement faible, *i.e.* lorsque le niveau du contrat offert w^V est relativement bas. Au fur et à mesure que w^V augmente, une ou les deux firmes préfèrent payer la taxe. Pour chaque firme il existe une valeur seuil de w^V pour laquelle la firme est

indifférente entre payer la taxe ou signer l'AV. Cette valeur seuil dépend du type de la firme considérée et du choix de participation de l'autre firme.

Nous notons w_1 la valeur seuil de w^V pour laquelle la firme efficace est indifférente entre signer l'AV et payer la taxe lorsque l'autre firme signe l'AV. w_2 est la valeur seuil pour que la firme inefficace soit indifférente entre les deux instruments lorsque la firme efficace signe l'AV. w_3 et w_4 représentent respectivement les valeurs seuils de w^V pour que la firme efficace, respectivement la firme inefficace, soit indifférente entre l'AV et la taxe lorsque l'autre firme paye la taxe. De manière formelle :

$$\underline{\pi}^{V,V}(w_1) = \underline{\pi}^{t,V}(w_1) \quad (4.40)$$

$$\overline{\pi}^{V,V}(w_2) = \overline{\pi}^{t,V}(w_2) \quad (4.41)$$

$$\underline{\pi}^{V,t}(w_3) = \underline{\pi}^{t,t}(w_3) \quad (4.42)$$

$$\overline{\pi}^{V,t}(w_4) = \overline{\pi}^{t,t}(w_4) \quad (4.43)$$

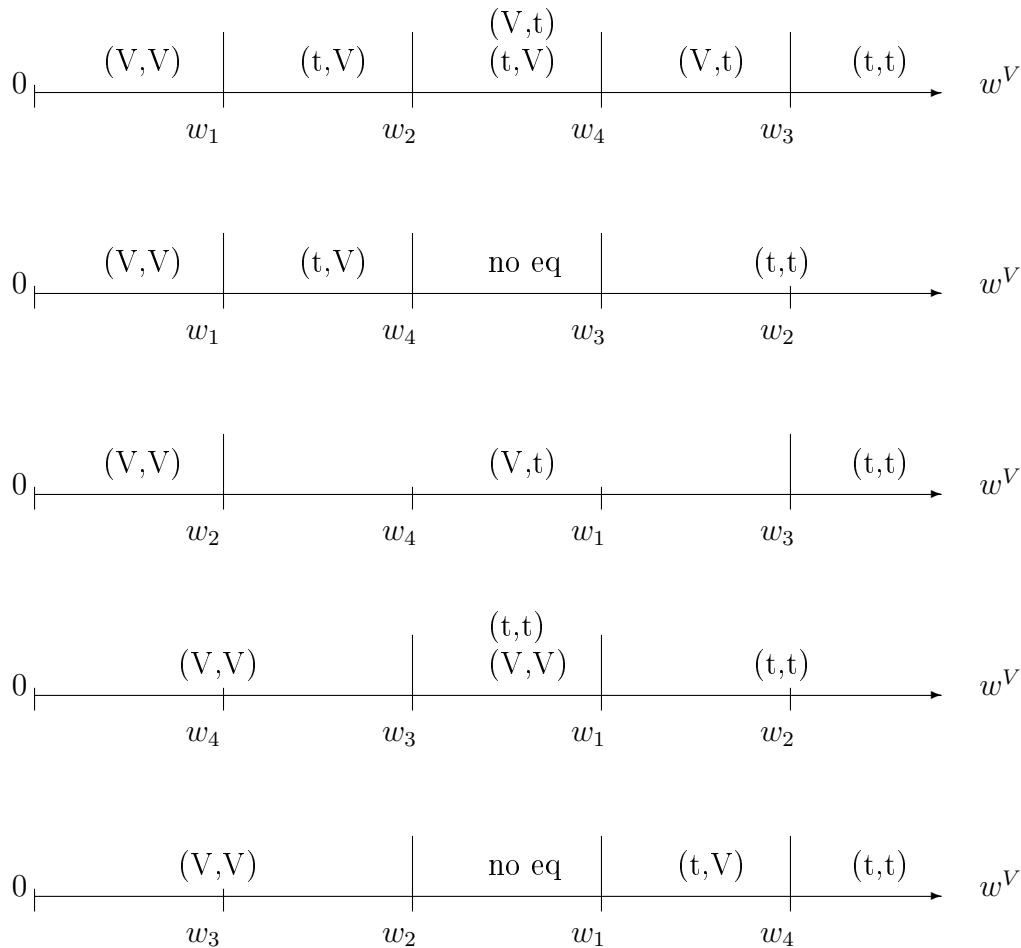
Chaque issue possible du jeu de participation est un équilibre de Nash si et seulement si aucune firme n'a intérêt à dévier de sa stratégie à stratégie donnée de l'autre firme. D'où²⁵ :

- (V,V) est un équilibre de Nash si et seulement si $w^V \leq w_1$ et $w^V \leq w_2$;
- (t,V) est un équilibre de Nash si et seulement si $w_1 < w^V \leq w_4$;
- (V,t) est un équilibre de Nash si et seulement si $w_2 < w^V \leq w_3$;
- (t,t) est un équilibre de Nash dès que w^V est trop élevé pour qu'aucune des deux firmes n'accepte l'AV ($w^V > w_3$ et $w^V > w_4$).

L'ordre des valeurs seuil w_1 , w_2 , w_3 et w_4 est essentiel pour déterminer l'issue du jeu de participation. Notamment, lorsque $w_3 < w_2$, (V,t) ne peut jamais être un équilibre de Nash, quelle que soit la valeur de w^V . De manière similaire, si $w_4 < w_1$, (t,V) ne peut pas être un équilibre de Nash, pour tout w^V . De manière plus générale, selon l'ordre des valeurs seuil, il peut y avoir des intervalles de w^V pour lesquelles il n'existe aucun équilibre du jeu de participation, d'autres pour lesquelles plusieurs équilibres existent et encore d'autres où il existe un unique équilibre de Nash. Voici quelques exemples des 24 ordres possibles pour w_1 , w_2 , w_3 et w_4 avec les équilibres correspondants²⁶ :

25. Les profits avec l'AV diminuent avec w^V .

26. "no eq" indique qu'il n'existe aucun équilibre de Nash.



(V,V) et (t,t) peuvent toujours être des équilibres de Nash, quel que soit l'ordre des valeurs seuil. Cependant, (V,t) et (t,V) ne peuvent pas toujours être des équilibres de Nash du jeu de participation. Il est alors utile de déterminer les conditions sous lesquelles ces équilibres asymétriques apparaissent. En effet, l'effet de l'AV sur la concurrence entre les firmes et leur part de marché, et donc l'avis de l'autorité de la concurrence sur l'AV, dépend de manière cruciale de l'équilibre dans lequel nous nous situons²⁷. Dans cette optique, il est indispensable d'étudier les conditions sous lesquelles $w_3 < w_2$ et $w_4 < w_1$.

Tentons tout d'abord de comparer les valeurs w_2 et w_3 . Ces valeurs sont données par

27. A l'équilibre (V,t) , l'entreprise efficace obtient un avantage concurrentiel en évitant le paiement de la taxe que sa concurrente n'évite pas, alors qu'à l'équilibre (t,V) c'est la firme inefficace qui obtient un avantage concurrentiel. Les conséquences de l'AV sur la position dominante d'une firme, les risques d'entente et la somme du surplus des agents dépend donc de l'équilibre dans lequel nous nous situons.

les équations suivantes :

$$P(\underline{x} + \bar{x})\bar{x} - \alpha C(\bar{x}) - G(w_2) = P(\underline{x}^V + \bar{x}^{t,V})\bar{x}^{t,V} - \alpha C(\bar{x}^{t,V}) - G(w^t) - t\bar{e}(\bar{x}^{t,V}, w^t)$$

$$P(\underline{x}^V + \bar{x}^{t,V})\underline{x}^V - C(\underline{x}^V) - G(w_3) = P(\underline{x}^t + \bar{x}^t)\underline{x}^t - C(\underline{x}^t) - G(w^t) - t\underline{e}(\underline{x}^t, w^t)$$

Cependant, étant données les hypothèses posées et la forme relativement générale des fonctions, ces équations nous donnent une comparaison ambiguë des valeurs w_2 et w_3 .

Nous tentons donc de comparer ces valeurs pour les fonctions spécifiées suivantes :

$$P(X) = 1 - X;$$

$$C(x) = cx;$$

$$\underline{e}(x, w) = x + h(w);$$

$$\bar{e}(x, w) = \beta x + h(w);$$

où $h(w)$ est une fonction négative décroissante convexe. $G(w)$ conserve sa forme générale. Grâce aux équations ci-dessus, nous trouvons que la différence $w_3 - w_2$ a le même signe que le polynôme suivant :

$$t\beta^2 - (1 + c - 2\alpha c - t)\beta + 1 + \alpha c - 2c - t$$

Nous avons étudié le signe de ce polynôme afin de déterminer si le cas (V, t) pouvait être un équilibre de Nash. Cependant, cette étude n'est pas triviale (le signe du discriminant est lui-même ambigu, ce qui engendre un grand nombre de cas). La comparaison de w_1 et w_4 conduit au même type d'étude du signe d'un polynôme du second degré. Au final, les conditions qui permettent de déterminer si nous nous situons dans un cas où il n'existe aucun équilibre, plusieurs équilibres ou un unique équilibre sont complexes et difficilement interprétables économiquement. Elles ne permettent donc pas de donner de conclusions claires sur l'effet de l'AV sur la concurrence et la part de marché des firmes quand un objectif de dépollution E est visé. Pour cette raison et étant donné le grand nombre d'AV signées au niveau d'un groupe d'entreprises, nous avons choisi de nous limiter dans la thèse aux équilibres symétriques du jeu de participation. L'étude des équilibres asymétriques du jeu de participation dans une AV de type menu d'instruments pourra éventuellement faire l'objet de nouvelles recherches dans le cadre d'une modélisation différente.

ANNEXE 8 :

D'après les équations (4.10) et (4.18) nous avons :

$$\underline{e}(\underline{x}^{\hat{t}}, w^{\hat{t}}) + \bar{e}(\bar{x}^{\hat{t}}, w^{\hat{t}}) = E$$

$$\underline{e}(\underline{x}, \hat{w}) + \bar{e}(\bar{x}, \hat{w}) = E$$

donc :

$$\underline{e}(\underline{x}^{\hat{t}}, w^{\hat{t}}) + \bar{e}(\bar{x}^{\hat{t}}, w^{\hat{t}}) = \underline{e}(\underline{x}, \hat{w}) + \bar{e}(\bar{x}, \hat{w}) \quad (4.44)$$

La fonction e est additivement séparable et linéaire en x donc l'égalité (4.44) peut s'écrire :

$$\underline{e}(0, w^{\hat{t}}) + \bar{e}(0, w^{\hat{t}}) - \underline{e}(0, \hat{w}) - \bar{e}(0, \hat{w}) = e_x[\underline{x} + \beta\bar{x} - (\underline{x}^{\hat{t}} + \beta\bar{x}^{\hat{t}})] \quad (4.45)$$

D'après l'Annexe 6, $\frac{d\underline{x}^{\hat{t}}}{dt} + \beta\frac{d\bar{x}^{\hat{t}}}{dt} < 0, \forall t$ donc $\frac{d(\underline{x}^{\hat{t}} + \beta\bar{x}^{\hat{t}})}{dt} < 0, \forall t$ ou encore :

$$\underline{x} + \beta\bar{x} > \underline{x}^{\hat{t}} + \beta\bar{x}^{\hat{t}}$$

Donc le terme de droite de l'égalité (4.45) est positif. Ainsi :

$$\underline{e}(0, w^{\hat{t}}) + \bar{e}(0, w^{\hat{t}}) > \underline{e}(0, \hat{w}) + \bar{e}(0, \hat{w})$$

\underline{e} et \bar{e} sont toutes les deux des fonctions décroissantes de leur second terme w donc :

$$\hat{w} > w^{\hat{t}}$$

G est une fonction croissante donc l'inégalité ci-dessus équivaut à :

$$G(\hat{w}) > G(w^{\hat{t}})$$

ce qui nous conduit à l'équation (4.25).

ANNEXE 9 :

Les valeurs pour les décisions des firmes sont les suivantes :

- Avec l'approche volontaire (la production des firmes est la même qu'à l'équilibre *ex-ante*) :

$$\underline{x} = \frac{1 - 2c + \alpha c}{3}$$

$$\bar{x} = \frac{1 - 2\alpha c + c}{3}$$

Nous supposons que les deux firmes produisent initialement une quantité strictement positive. Donc :

$$1 - 2\alpha c + c > 0$$

- Avec une taxe t :

$$\begin{aligned}\underline{x}^t &= \frac{1 - 2c - 2t + \alpha c + t\beta}{3} \\ \bar{x} &= \frac{1 - 2\alpha c - 2t\beta + c + t}{3} \\ w^t &= \left(\frac{t}{2}\right)^2\end{aligned}$$

Le taux de taxe \hat{t} qui permet d'atteindre l'objectif E est donné par :

$$e(\underline{x}^{\hat{t}}, w^{\hat{t}}) + \bar{e}(\bar{x}^{\hat{t}}, w^{\hat{t}}) = E$$

Après simplifications nous obtenons :

$$\hat{t} = \frac{1 - 2c + \alpha c + \beta(1 - 2\alpha c + c) - 3E}{2\beta^2 - 2\beta + 5} \quad (4.46)$$

Le contrat \hat{w} qui permet d'atteindre l'objectif E avec une AV est tel que :

$$\frac{1 - 2c + \alpha c}{3} + \beta \frac{1 - 2\alpha c + c}{3} - 2\sqrt{\hat{w}} = E$$

ce qui nous donne :

$$\hat{w} = \frac{1}{36} [1 - 2c + \alpha c + \beta(1 - 2\alpha c + c) - 3E]^2$$

Remarque : nous vérifions facilement la Proposition 4.9 avec cette spécification ($\hat{w} > w^{\hat{t}}$).

Etant données les valeurs ci-dessus et après simplifications, nous obtenons les expressions suivantes pour ΔS^t et ΔS^V .

$$\Delta S^t = -\frac{1}{18} \hat{t}^2 (1 + \beta)^2 + 2\hat{t} [\beta(4c - 5\alpha c + 1) - 5c + 4\alpha c + 1] - 2w^{\hat{t}}$$

$$\Delta S^V = -2\hat{w}$$

En remplaçant \hat{t} et \hat{w} dans les expressions de ΔS^V et ΔS^t par leurs valeurs données ci-dessus et après simplifications nous obtenons que l'inégalité $\Delta S^V > \Delta S^t$ est équivalente à :

$$[1-2c+\alpha c+\beta(1-2\alpha c+c)-3E][9-(2\beta^2-2\beta+5)^2+(1+\beta)^2]+2(2\beta^2-2\beta+5)[\beta(4c-5\alpha c+1)-5c+4\alpha c+1] > 0$$

(4.47)

Troisième partie

Approche Volontaire et Eco-Industrie

Introduction de la Troisième Partie

Nous avons examiné, à travers la concurrence imparfaite au sein de l'industrie polluante, une première source de sous-optimalité des instruments traditionnels de politique environnementale et nous avons mis en lumière, dans ce contexte, le rôle potentiel de l'AV considérée. Nous étudions à présent une deuxième source de sous-optimalité des instruments classiques. Nous considérons que les firmes polluantes sont en concurrence pure et parfaite mais qu'il existe une autre industrie qui intervient dans la protection de l'environnement : une industrie productrice de biens et services liés à la réduction de la pollution, dite *éco-industrie*. Ce contexte nous apparaît particulièrement pertinent à étudier face au développement important de ce type d'industrie et à la tendance à la sous-traitance de la dépollution par les pollueurs. De plus, la littérature en économie de l'environnement semble avoir, jusqu'à présent, négligé l'existence de ces entreprises spécialisées, qui constituent un intermédiaire entre les firmes polluantes et les activités de dépollution²⁸.

Dans cette partie de la thèse, nous modélisons une industrie qui offre, sur un marché, des biens ou services de dépollution à l'industrie polluante. Ainsi, contrairement à ce qui a été considéré auparavant dans la théorie économique, nous ne considérons plus la fonction de coût de dépollution subie par les pollueurs comme donnée de manière exogène. Ce coût découle maintenant de la formation d'un prix sur un marché, qui provient du comportement de firmes. La forme de la concurrence sur l'industrie de l'environnement constitue alors un facteur déterminant, qui affecte les coûts subis par les pollueurs face à la régulation environnementale, les performances environnementales atteintes et l'optimalité des différents instruments de politique environnementale. Or nous verrons que le choix de l'instrument

28. La littérature économique sur les relations verticales qui peuvent exister entre différentes firmes offre un certain éclairage sur les problématiques posées par l'existence des industries de l'environnement. Nous reviendrons sur les similitudes et différences qui existent entre les problèmes traités par cette littérature et ceux traités ici.

environnemental modifie le pouvoir de marché dont jouit l'éco-industrie. La modélisation des éco-industries nous apporte donc un nouvel éclairage sur la comparaison de différents outils de régulation environnementale.

Nous montrons comment la prise en compte de l'existence d'une industrie de l'environnement remet en cause certains résultats fondamentaux en économie de l'environnement. Nous mettons notamment en relief certains dysfonctionnements d'instruments traditionnels qui portent sur la pollution (taxe sur les émissions, quota de pollution) en présence d'une éco-industrie imparfaitement concurrentielle. Face à cette sous-optimalité, nous nous interrogeons sur le rôle éventuel de la forme d'AV inspirée du cas danois. L'AV considérée constitue-t-elle un instrument de protection de l'environnement adapté face à l'existence et au développement des industries de l'environnement ?

Cette partie est composée de deux chapitres. Le premier constitue une présentation du secteur des éco-industries. Le second résulte d'une collaboration avec Bernard Sinclair-Desgagné. Il modélise différents instruments de régulation environnementale (une taxe, un quota de pollution, une norme de procédé et une AV) en présence d'une éco-industrie en oligopole de Cournot.

Chapitre 5

Le Secteur des Eco-Industries

Face à l'introduction croissante de réglementations environnementales, les entreprises polluantes ont consacré, depuis les vingt dernières années, des montants de plus en plus élevés à la réduction de la pollution dont elles sont responsables. Parallèlement, un nouveau secteur de croissance est apparu dans les industries des biens et services environnementaux, aussi dénommées éco-industries. Ces industries ont connu depuis le milieu des années 1980 une croissance rapide, largement supérieure à la croissance moyenne des autres secteurs. A la fois créatrices de richesse et d'emploi et potentiellement favorables à la protection de l'environnement, elles jouent un rôle fondamental dans la transition des économies vers le développement durable.

Un premier rapport de l'OCDE fut publié en 1992 sur ce secteur (OCDE, 1992). Il fut suivi d'un certain nombre d'études et notes de différents organismes internationaux et ministères. Nous proposons ici une présentation des éco-industries et une mise en perspective des problématiques que l'émergence de ces industries soulève. La première section de ce chapitre est consacrée à la définition et classification des éco-industries. La section 5.2 traite de la croissance économique, des échanges internationaux et des emplois générés par le secteur des biens et services environnementaux. Quelques chiffres clés sont donnés dans l'Encadré III.2. Nous décrivons enfin la structure de marché sur ce secteur dans la section 5.3 avant de conclure brièvement.

5.1 Définition et classification

Il est difficile de donner une définition des industries liées à l'environnement. Outre la relative nouveauté de ce secteur et le manque de données disponibles, cette difficulté provient du fait qu'un grand nombre de services et produits dédiés à l'environnement servent également à d'autres usages. Les services d'éducation, d'ingénierie et de construction, par exemple, ainsi que certains bien d'équipements (les pompes notamment), peuvent à la fois servir à la réduction de la pollution et remplir d'autres fonctions. De plus, il existe des entreprises dont la production principale revêt un caractère environnemental et qui produisent des biens secondaires non environnementaux et vice et versa. Il n'est donc pas possible de parler d'une "industrie de la protection de l'environnement" dans le strict cadre de la Classification internationale type de toutes les branches d'activités économiques (CITI) ou de la Classification centrale des produits (CPC) (OCDE/Eurostat, 1999).

Ainsi, avant 1999, les définitions et classifications des services concernant l'environnement, lorsqu'elles existaient, différaient largement d'un pays à l'autre (OCDE, 1996). L'ensemble de ces définitions incluait les activités traditionnelles de lutte contre la pollution, *i.e.* les activités de nettoyage et de remise en état de l'environnement qui interviennent *ex-post*. Cependant, il n'y avait pas de consensus quant à savoir si les activités en relation avec les technologies moins polluantes et la gestion des ressources (intervention *ex-ante*) devaient être intégrées ou non dans cette définition.

Depuis lors une définition a été élaborée par un groupe de travail informel réunis sous les auspices de l'OCDE et de l'Office statistique des Communautés européennes (Eurostat) (voir le rapport (OCDE/Eurostat, 1999)) :

"L'industrie des biens et services environnementaux comprend les activités qui produisent des biens et services servant à mesurer, prévenir, limiter, réduire au minimum ou corriger les atteintes à l'environnement, telles que la pollution de l'eau, de l'air et du sol, ainsi que les problèmes liés aux déchets, au bruit et aux écosystèmes.

Cette industrie comprend les technologies, produits et services moins polluants, qui réduisent les risques pour l'environnement, minimisent la pollution

et économisent les ressources."

Cette définition est maintenant employée par la plupart des Etats. Nous constatons qu'elle intègre les biens et services environnementaux qui interviennent en amont de la génération de la pollution.

De plus, la classification suggérée dans OCDE/Eurostat (1999) comporte trois grands groupes :

- Le groupe "Lutte antipollution" inclut la lutte contre la pollution atmosphérique; la gestion des eaux usées; la gestion de déchets solides; la dépollution/assainissement des sols et de l'eau; la lutte contre le bruit et les vibrations; la surveillance, l'analyse et l'évaluation de l'environnement; etc. Ce groupe représente indiscutablement le coeur de l'industrie des biens et services environnementaux.
- Le groupe "Technologie et produits moins polluants" inclut les technologies, procédés et produits moins polluants et économes en ressources. L'évaluation et la mesure de ce groupe est complexe et la collecte et la classification des données relatives à ce groupe sont encore en cours.
- Le groupe "Gestion des ressources" comprend la gestion et les économies en matière d'énergie et de chauffage; les installations utilisant des énergies renouvelables; les matériaux recyclés; l'agriculture et la pêche durable; l'écotourisme; la gestion des risques naturels, etc. La collecte et la classification des données relatives à ce groupe sont également encore en cours.

Le premier groupe correspond aux activités de traitement *ex-post* de la pollution alors que les deux derniers groupes interviennent *ex-ante*. A l'heure actuelle et depuis le début du développement des éco-industries, les services et biens du premier groupe sont de loin les plus utilisés et continueront à se développer dans le futur. En effet, la majeure partie des dépenses en environnement (plus de 80% (IFEN, 2002)) est aujourd'hui consacrée à la dépollution et à la réduction de la pollution en bout de chaîne. Plusieurs études prédisent une évolution de la structure des industries de l'environnement vers des solutions *ex-ante*¹. Néanmoins, ces solutions sont encore très peu observées, demeurent difficiles à quantifier

1. L'évolution des réglementations environnementales, caractérisée par un recours moins fréquent aux normes au bénéfice des instruments économiques, pourrait encourager des stratégies de long terme des entreprises polluantes incluant notamment l'adoption de processus de production plus propres.

et à identifier et sont plus souvent effectuées en interne au sein des entreprises polluantes que déléguées aux éco-industries.

La production de biens d'équipement et de matériaux spécifiques représente environ 25-35% du chiffre d'affaires des éco-industries alors que la fourniture de service en constitue 40-50%. La part restante revient à la construction et installation d'infrastructures, la R&D et les services d'ingénierie.

- ✓ Matériel et services de lutte contre la pollution de l'air (convertisseurs catalytiques, systèmes de récupération des produits chimiques, épurateurs, mesure des émissions).
- ✓ Matériel et services d'approvisionnement en eau et de conservation de l'eau (services liés à l'épuration de l'eau, pompes, canalisations, filtres et matériaux filtrants).
- ✓ Matériel et services d'assainissement et de traitement des sols.
- ✓ Matériel d'énergie solaire et d'énergie éolienne.
- ✓ Matériel et services de gestion des déchets (service d'enlèvement des ordures, matériel d'élimination des déchets, recyclage).
- ✓ Services de recherche et développement sur l'environnement (service de génie-conseil, évaluation et implantation de technologies propres, études d'impact environnemental).

Encadré III.1: *Quelques exemples de biens et services environnementaux*

5.2 Croissance, commerce international et emploi

Les entreprises de l'environnement ont connu un taux de croissance d'environ 43% sur les dix dernières années (CCE International, 2003), ce qui correspond à un développement plus rapide que la moyenne des industries au niveau mondial. Le secteur des biens et services environnementaux constitue aujourd'hui, avec les biotechnologies et la communication, un des secteurs les plus dynamiques (OCDE, 1996*a*).

Après une croissance très rapide jusqu'en 1993, un ralentissement a été observé dans les marchés arrivés à maturité (Etats-Unis, Europe occidentale), dû au ralentissement économique mondial et aux incertitudes sur les réglementations de protection de l'environnement. La reprise de ce secteur a été amorcée récemment (MEDD, 2003) mais demeure conditionnelle à de nouvelles perspectives de mesures environnementales. En effet, la croissance des éco-industries est fortement dépendante de la régulation environnementale et de

la conscience du public vis-à-vis des problèmes écologiques. Des marchés environnementaux plus larges et plus compétitifs ont notamment été constatés dans les pays où la réglementation en matière d'environnement était plus stricte. Par exemple, dans les pays du sud de l'Europe, l'industrie de l'environnement est moins développée que dans d'autres pays industrialisés car les réglementations environnementales dans ces pays ont plutôt tendance à se laisser devancer par la réglementation de l'Union Européenne que l'inverse (OCDE, 1996*a*).

En outre, le ralentissement qu'a connu le secteur des éco-industries au milieu des années 1990 n'était pas général. Plusieurs pays, moins développés, ont continué à voir ces industries croître rapidement. Aujourd'hui la croissance la plus rapide des éco-industries (10 % par an ou davantage) se situe en Afrique, en Amérique Latine et en Asie, même si ces marchés ne représentent que 7 % du marché mondial. Les segments de la gestion des déchets solides et du traitement des eaux constituent non seulement les plus importants du secteur en terme de recettes, mais ont également connu une progression constante ces dernières années. Les principaux clients des biens et services de l'environnement sont les collectivités locales, les industries chimiques, la métallurgie, la sidérurgie et l'industrie des pâtes et papiers.

Le commerce des biens et services environnementaux s'est progressivement internationalisé ces dernières années. Il s'est largement étendu grâce à la demande croissante des pays d'Asie de l'Est, de la Chine, des pays d'Europe de l'Est et, plus récemment, des pays en développement. Aujourd'hui 30% de la demande totale pour ces biens et services provient de l'ensemble de ces pays. L'adoption au niveau mondial de réglementations internationales devrait également stimuler les échanges dans l'industrie de l'environnement alors que les mesures environnementales nationales non harmonisées peuvent constituer des barrières commerciales dans ce secteur. Enfin, il ressort des informations disponibles que le secteur est plus ou moins tourné vers l'exportation selon les pays. Les entreprises américaines, allemandes et japonaises possèdent les parts de marché les plus importantes sur la plupart des marchés internationaux de l'environnement.

La plupart des pays de l'OCDE estiment que le secteur des biens et services environnementaux représente moins de 1% de l'emploi total. Ce chiffre est toutefois peut-être sous-estimé étant donné que certaines activités liées à l'environnement sont comptabilisées

dans d'autres secteurs. En France, l'Institut Français de l'Environnement considère que ces industries emploient environ 309 000 personnes, soit 1,6 % de l'emploi salarié (IFEN, 2002). Le niveau de qualification observé dans ce secteur est plus élevé que le niveau moyen tous secteurs confondus.

Le marché mondial de l'environnement est estimé à 360 milliards d'euros par an (CCE International, 2003).
 Les Etats-Unis, l'Europe occidentale et le Japon obtiennent, réunis, 87 % des recettes du marché mondial.
 La gestion des déchets et le traitement de l'eau représentent, réunis, 80% du marché.
 Plus de 50% du marché concerne des services.
 Les éco-industries françaises se situent à la quatrième place sur le marché mondial (IFEN, 2002). Elles sont très performantes dans le domaine de la gestion des ressources en eau.

Encadré III.2: *Quelques chiffres*

5.3 La structure de marché des éco-industries

Certains des principaux services liés à l'environnement, comme les services d'assainissement de l'eau, nécessitent des réseaux de collecte et de distribution spéciaux. L'importance des investissements requis pour mettre en place ces réseaux crée souvent d'importants obstacles à l'entrée sur le marché. Le secteur est par conséquent exposé à des problèmes de monopole naturel ou, en tout cas, de concurrence imparfaite.

D'autre part, selon les informations disponibles, il semble que l'industrie de l'environnement soit de plus en plus concentrée (WTO, 1998). En 1994, une étude sur les fusions et acquisitions aux Etats-Unis laissait penser que les économies d'échelles favorisaient les grandes entreprises, qui dégagent généralement des profits plus élevés que leurs rivales de taille plus modeste (Commission Européenne, 1994). Les progrès technologiques favorisent également les grandes entreprises car les processus permettant de protéger l'environnement deviennent plus complexes et plus intégrés. Les petites entreprises ont alors du mal à financer les dépenses d'équipement correspondantes. Ainsi, entre 1987 et 1991, le nombre des fusions et acquisitions aux Etats-Unis a augmenté de 56% par an, pour atteindre 223 transactions en 1991 (WTO, 1998). Selon des informations plus récentes provenant des

industriels, la moitié du marché privé aux Etats-Unis serait contrôlé par dix grandes sociétés. Les géants américains dans le secteur des éco-industries sont, par exemple, Nalco et American Water Works. En France, deux grands groupes dominant : Suez et Vivendi Environnement.

Au sein de l'Union Européenne, le marché du traitement des eaux est dominé par quelques grandes entreprises ayant la capacité financière d'investir dans des installations de traitement importantes (Commission Européenne, 1994). Le marché des autres biens et services environnementaux, comme les services d'ingénierie, de consultation et de gestion environnementales, est lui aussi dominé par de grandes sociétés d'ingénierie qui ont souvent des filiales spécialisées dans les activités environnementales. Toutefois, en dépit de cette tendance à une concentration accrue, il est estimé que dans beaucoup de pays une part appréciable du chiffre d'affaires de l'industrie est attribuable aux petites et moyennes entreprises. Ces PME fournissent des produits ou services sur des niches très pointues ou sont des sous-traitants des grandes firmes (Cahier Industrie, 2002). Il existe par exemple de nombreux petits cabinets de consultants spécialisés dans le segment des audits d'environnement.

Pour résumer le chapitre, le secteur des éco-industries comprend les activités qui produisent à la fois des biens d'équipements et des services d'exploitation ou de conseil qui servent à la protection de l'environnement. Il inclut les activités en relation avec les technologies de production moins polluantes et la gestion des ressources, même si une majorité écrasante des transactions concernent des activités de traitement et de dépollution en bout de chaîne. Malgré une période de ralentissement sur les marchés les plus matures suite au ralentissement économique mondial, ces industries sont en forte croissance, notamment dans les pays moins développés. Les échanges s'internationalisent progressivement grâce à la forte demande en Asie du sud-est et en Europe centrale et orientale. Le secteur des industries de l'environnement a connu, depuis dix ans, un mouvement de concentration. Il est aujourd'hui composé d'un petit nombre de grandes entreprises qui dominent plusieurs marchés et de nombreuses petites et moyennes entreprises sur des domaines très spécialisés.

Nous avons mentionné le fait que la régulation environnementale affecte la croissance et la stabilité du secteur des éco-industries. Nous allons maintenant voir que le lien de

causalité entre la régulation environnementale et les éco-industries est à double sens. En effet, nous observons à présent comment l'existence d'une éco-industrie et la structure de marché de cette industrie peuvent affecter les performances environnementales atteintes et la comparaison entre différents instruments de politique environnementale.

Chapitre 6

Régulation Environnementale et Eco-Industrie

Dans une communication de la Commission Européenne sur l'environnement et sur l'emploi, est exposée l'idée selon laquelle "la mise en place d'une puissante industrie des biens et services environnementaux peut grandement contribuer à permettre aux entreprises (...) d'améliorer leurs performance environnementales" (OCDE/Eurostat, 1999). Nous mettons ici à l'épreuve cette affirmation. Nous montrons notamment que l'existence d'une éco-industrie puissante, au sens d'une industrie détenant un fort pouvoir de marché, peut nuire à l'efficacité des instruments traditionnels de régulation environnementale et aux performances environnementales atteintes.

De plus, une question a retenu notre attention dans un document de l'Organisation Mondiale du Commerce sur les services environnementaux (WTO, 1998): "Comment la conception de la réglementation en matière d'environnement peut-elle affecter la demande de services environnementaux et, de ce fait, la structure du secteur des services concernant l'environnement?". Notre modèle répond de manière directe à cette question en mettant en évidence la façon dont le choix de l'instrument de politique environnementale affecte la demande de bien ou service environnemental, l'élasticité prix de cette demande et donc le pouvoir de marché de l'éco-industrie. Dans le même document, l'OMC s'interroge sur l'efficacité des réglementations existantes pour atteindre les objectifs visés étant donnée l'existence des industries de l'environnement. Nous tentons également de répondre à cette question en montrant les difficultés d'une taxe sur les émissions, d'un quota de pollution et d'une norme de procédé et en comparant une forme d'approche volontaire à ces instruments.

Nous supposons que l'industrie polluante se situe en concurrence pure et parfaite et délègue l'activité de dépollution à une éco-industrie, composée d'un nombre fixe de firmes qui se concurrencent en quantité. Nous considérons que les firmes polluantes sont obligées de déléguer l'activité de dépollution, c'est à dire que nous n'étudions pas ici la décision des pollueurs entre dépolluer en interne ou en externe. Nous supposons, comme dans la partie précédente, que la dépollution intervient en bout de chaîne. Cette hypothèse est particulièrement justifiée dans le cadre de l'étude des éco-industries puisque la grande majorité des biens et services vendus par ces industries concerne le traitement de la pollution en bout de chaîne (voir le chapitre précédent) et que les autres formes de réduction de la pollution sont, le plus souvent, effectuées en interne de l'entreprise polluante.

Les situations où une entreprise délègue une partie de son activité à une autre entreprise ont été analysées dans la littérature sur les relations verticales. Ce type de relations émerge notamment entre producteurs et distributeurs d'un même bien. Un des principaux thèmes traités par la littérature sur les relations verticales concerne l'impact de cette forme de relations sur le surplus des consommateurs et l'efficacité allocative dans l'économie. Les relations verticales mettent en jeu deux industries, ce qui peut impliquer une double marge et affecte *in fine* doublement les consommateurs. Cependant, dans notre modèle, l'industrie qui produit le bien de consommation est supposée parfaitement concurrentielle et ne bénéficie donc pas de marge sur ses ventes¹. Nous n'étudions donc pas ici les problèmes de double marge posés par certaines relations verticales. Il s'agit pour nous d'examiner l'impact de l'existence d'une éco-industrie non concurrentielle sur la régulation environnementale optimale et le niveau de pollution atteint, et non de nous placer dans une optique de politique anti-trust. Cette problématique n'en demeure pas moins proche de celle considérée dans l'analyse des relations verticales. Dans les deux cas, nous analysons comment l'existence d'une industrie non concurrentielle, qui est liée à l'industrie productrice du bien de consommation, engendre un coût social, qu'il convient de chercher à limiter.

Une autre partie de la littérature sur les relations verticales s'est intéressée à la re-

1. Même si nous supposons que l'industrie polluante est imparfaitement concurrentielle, dans le cadre de notre modèle, l'investissement dans la réduction de la pollution, i.e. la consommation du bien ou service environnemental, intervient comme un coût fixe et n'affecte pas les coûts marginaux de production. Le pouvoir de marché de l'éco-industrie n'intervient donc pas ici dans les coûts marginaux de production du bien de consommation.

lation contractuelle qui lie deux industries (restrictions verticales, incitation à l'effort du distributeur par le producteur, forclusion). Ces travaux sont potentiellement utiles dans l'analyse de certaines relations entre les industries polluantes et les éco-industries qui se traduisent par un contrat. Nous supposons ici que le bien ou service environnemental est, comme c'est souvent le cas, vendu sur un marché à un prix unitaire. L'étude des relations contractuelles dans ce secteur, en s'appuyant sur la littérature existante sur les relations verticales, constituerait toutefois un axe de recherche intéressant à explorer.

Dans ce chapitre, nous montrons comment le fonctionnement d'instruments traditionnels qui portent sur le niveau d'émissions (taxe et quota de pollution) est perturbé par l'existence d'une éco-industrie. Nous étudions ensuite un autre instrument traditionnel fréquemment appliqué dans le passé et souvent contesté pour son manque de flexibilité : une norme de procédé. Une norme de procédé est une réglementation qui porte sur une technologie ou un équipement particulier dont les pollueurs doivent se munir². Nous montrons que cet instrument n'est pas applicable en présence d'une éco-industrie qui détient un pouvoir de marché. Face à ces dysfonctionnements, nous étudions la forme d'AV modélisée dans la partie précédente et inspirée du cas danois. La première section de ce chapitre décrit le cadre d'analyse du modèle. Les deux sections suivantes présentent brièvement le comportement de l'éco-industrie et l'optimum social. Les sections 6.4 et 6.5 étudient respectivement les instruments qui portent sur les émissions (taxe et quota) et les instruments qui portent sur la dépollution (norme de procédé et AV). La dernière section de ce chapitre traite de la comparaison, en terme de surplus social, d'une taxe sur les émissions et de l'AV. Nous montrons que la forme d'AV étudiée présente des avantages par rapport à la norme de procédé standard mais n'est jamais plus efficace que la taxe sur la pollution et que le quota d'émissions.

6.1 Le cadre d'analyse

Plusieurs des hypothèses utilisées dans ce chapitre sont communes à la partie précédente. Nous supposons toutefois ici que l'industrie qui produit le bien de consommation et qui

2. Elle se présente également souvent comme une liste de meilleures technologies disponibles parmi laquelle les pollueurs doivent choisir la technologie qu'ils adoptent.

gène les émissions de polluant est parfaitement concurrentielle. Elle est représentée par une unique firme, preneuse de prix, qui produit une quantité x . Comme précédemment, ses coûts de production sont notés $C(x)$, où C est une fonction croissante convexe.

Nous supposons que la dépollution n'est plus effectuée en interne par l'industrie polluante, elle est déléguée à une autre industrie : l'*éco-industrie*. La variable w ne représente plus un niveau d'investissement mais représente à présent la quantité d'un bien ou service environnemental demandée par la firme polluante et fournie par l'éco-industrie. Le prix unitaire payé par la firme polluante pour le bien ou service de dépollution est noté q . L'éco-industrie est composée de n firmes qui se concurrencent en quantité. Le coût subi par l'éco-industrie pour fournir une quantité w du bien ou service de dépollution est $G(w)$, où G est croissante convexe. Le bien ou service environnemental concerne une dépollution en bout de chaîne. Les appareils de traitement de l'air (pompes à vide, compresseurs d'air ou à gaz, hottes), les convertisseurs catalytiques (appareils pour la filtration ou l'épuration des gaz) ou encore les collecteurs de poussière sont des exemples de biens et services environnementaux de ce type. Pour simplifier les formulations, nous supposons que l'éco-industrie offre un service environnemental mais w peut tout aussi bien représenter la quantité d'un bien.

La plupart des hypothèses sur la fonction d'émission $e(x,w)$ restent identiques par rapport à la partie précédente. Cette fonction demeure additivement séparable ($e_{xw} = 0$) puisque le service de dépollution intervient en bout de chaîne et n'affecte pas le processus de production. De plus, nous avons toujours : $e_x > 0$ (la production génère de la pollution); $e_w < 0$ (la dépollution permet de réduire les émissions totales générées); $e_{xx} \geq 0$ (plus une firme produit, plus la pollution générée par la dernière unité produite est élevée); $e_{ww} > 0$ (plus une firme consomme du bien ou service de dépollution, moins la dernière unité consommée permet une réduction élevée des émissions). Nous ajoutons à ces hypothèses une hypothèse technique selon laquelle la fonction $e_w(w)w$ est une fonction décroissante de w , c'est à dire que la fonction e n'est pas trop convexe en w . Toutes les hypothèses posées ici sur la fonction e sont présentes dans Katsoulacos et Xepapadeas (1995). Elles sont toutes vérifiées dans l'exemple $e(x,w) = kx - \sqrt{Lw}$, où k et L sont des réels positifs.

Comme précédemment, chaque unité d'émissions génère un dommage social v . Le sur-

plus des consommateurs dépend uniquement du prix P du bien de consommation.

Avant toute intervention de l'Etat, le comportement de la firme polluante (dont le profit est noté π) est donné par : $C'(x^0) = P$ et $w^0 = 0$. Le lecteur peut se référer à la section 2.2 de la partie I pour plus de détails.

6.2 Le comportement de l'éco-industrie

Le profit de chaque firme i de l'éco-industrie, i allant de 1 à n , est noté :

$$\Pi_i = q(w)w_i - G(w_i), \forall i = 1 \dots n$$

où w_i est l'offre de la firme i et w représente l'offre totale du service de dépollution.

Chaque firme maximise son profit à décision donnée des autres firmes, d'où la décision w_i donnée par³ :

$$\frac{\partial q}{\partial w} w_i + q(w) - G'(w_i) = 0, \forall i \quad (6.1)$$

Nous notons⁴ : $w' = \frac{\partial w}{\partial q}$. Etant donné (6.1), toutes les firmes prennent la même décision et $w_i = \frac{w}{n}$. L'équation (6.1) est alors équivalente à :

$$q(w) = G'(w_i) - \frac{w}{n} \cdot \frac{1}{w'} \quad (6.2)$$

Le prix du service de dépollution dépend de la demande totale w pour ce service, qui résulte de la régulation environnementale. En l'absence d'intervention des pouvoirs publics, la firme polluante ne dépollue pas et le prix du service est nul. Le prix q dépend également de la valeur de w' , elle-même liée à l'élasticité-prix de la demande de service de dépollution. Nous verrons que la demande de service et l'élasticité-prix de cette demande ne sont pas les mêmes selon l'instrument de politique environnementale qui est appliqué. Le prix imposé par l'éco-industrie dépend donc de l'instrument choisi par le régulateur environnemental.

De plus, comme nous le vérifions ultérieurement, l'élasticité w' est négative : la demande de service de dépollution décroît avec son prix. Par conséquent, l'équation (6.2) nous indique que le prix du service de dépollution est supérieur au coût marginal de dépollution ($q(w) \geq$

3. Nous supposons que l'équilibre de Cournot-Nash au sein de l'éco-industrie existe et est unique, c'est à dire que la fonction de profit Π_i est concave en w_i . Formellement : $\frac{\partial^2 q}{\partial w^2} w_i + 2 \frac{\partial q}{\partial w} - G'' \leq 0$.

4. $w' = \varepsilon \frac{w}{q}$, où ε représente l'élasticité-prix de la demande de service.

$G'(w_i)$, résultat classique dans un cadre de concurrence imparfaite. Lorsque n tend vers l'infini avec une demande totale constante du service de dépollution, le prix q tend vers le coût marginal $G'(w_i)$. Nous tendons alors vers la situation de concurrence pure et parfaite dans l'éco-industrie.

6.3 L'optimum social

Le surplus collectif s'écrit comme la somme du surplus des consommateurs, du profit de l'industrie polluante et du profit de l'éco-industrie, moins le dommage social associé à la pollution :

$$W = \int_0^x P(u)du - C(x) - qw + qw - nG\left(\frac{w}{n}\right) - ve(x,w)$$

et les conditions du premier ordre nous donnent les valeurs socialement optimales pour x et w ⁵ :

$$P - C'(x^*) - ve_x(x^*) = 0 \quad (6.3)$$

$$-G'\left(\frac{w^*}{n}\right) - ve_w(w^*) = 0 \quad (6.4)$$

Nous remarquons que les revenus de l'éco-industrie et les dépenses de dépollution s'annulent mutuellement dans la fonction de surplus collectif. Les valeurs socialement optimales pour la quantité produite et le niveau de dépollution ne sont donc pas affectées par la présence de l'éco-industrie et par le niveau du prix q .

6.4 Les instruments qui portent sur les émissions

Dans cette section, nous étudions principalement une taxe par unité d'émissions. Nous montrons également que les conclusions obtenues avec la taxe sont valables avec un quota sur la pollution.

5. Etant données les hypothèses posées, les conditions du second ordre sont vérifiées tout au long du modèle.

6.4.1 Le comportement de la firme polluante avec la taxe

Lorsque les autorités introduisent une taxe sur les émissions, le profit de la firme polluante s'écrit :

$$\max_{x,w} \pi^t = Px - C(x) - qw - te(x,w)$$

et les conditions du premier ordre pour la maximisation du profit nous donnent :

$$P - C'(x^t) - te_x(x^t) = 0 \quad (6.5)$$

$$-q - te_w(w^t) = 0 \quad (6.6)$$

D'après l'équation (6.6), pour un taux de taxe donné t , la dérivée de la demande de service de dépollution par rapport au prix q est :

$$w'_t = -\frac{1}{te_{ww}} \quad (6.7)$$

w'_t est négatif pour tout taux de taxe positif car e_{ww} est strictement positif. L'intuition selon laquelle la demande de service diminue avec son prix est donc confirmée. Nous remarquons que l'élasticité-prix de la demande de service diminue lorsque la fiscalité devient plus stricte. En effet, quand le taux de taxe est élevé, la firme polluante est incitée à dépolluer pour réduire le paiement de la taxe, même lorsque le prix du service de dépollution est élevé. De plus, lorsque e_{ww} tend vers 0, w'_t tend vers $-\infty$. Toute hausse, même très faible, du prix q engendre alors une réduction très importante de la demande de dépollution par la firme polluante. Au fur et à mesure que e_{ww} augmente, l'élasticité prix de la demande de dépollution diminue en valeur absolue. L'intuition est simple : lorsque la fonction $e(x,w)$ est relativement convexe par rapport à w , les premières unités consommées du service de dépollution permettent de réduire très efficacement les émissions. La firme confrontée à une taxe choisit alors de dépolluer afin de réduire son paiement de la taxe de manière significative, même lorsque le prix du service de dépollution est élevé.

6.4.2 Le taux de taxe optimal

Le surplus collectif avec la taxe, dont la recette est supposée redistribuée de manière neutre dans l'économie, est :

$$W^t = \int_0^{x^t} P(u)du - C(x^t) - qw^t - te(x^t, w^t) + qw^t - nG\left(\frac{w^t}{n}\right) - ve(x^t, w^t) + te(x^t, w^t)$$

ce qui vaut :

$$W^t = \int_0^{x^t} P(u)du - C(x^t) - nG\left(\frac{w^t}{n}\right) - ve(x^t, w^t)$$

La maximisation du surplus collectif par rapport à t conduit à la formule suivante pour le taux de taxe optimal :

$$t^{**} = v \left[\frac{e_x(x^t) \frac{dx^t}{dt} + e_w(w^t) \frac{dw^t}{dt}}{e_x(x^t) \frac{dx^t}{dt} + \left[\frac{w^t e_{ww}}{n} + e_w(w^t) \right] \frac{dw^t}{dt}} \right] \quad (6.8)$$

Preuve : Voir l'Annexe 1. ■

En différenciant les équations (6.5) et (6.6) nous montrons facilement que $\frac{dx^t}{dt} < 0$ et $\frac{dw^t}{dt} > 0$. Le numérateur dans (6.8) est donc négatif. De plus, nous avons supposé que la fonction $e_w(w)w$ était décroissante de w . Sa dérivée première est donc négative :

$$we_{ww} + e_w(w) < 0, \forall w$$

où encore (étant donné que $e_{ww} > 0$ et $e_w(w) < 0$) :

$$\frac{w^t e_{ww}}{n} + e_w(w^t) < 0$$

Le dénominateur dans (6.8) est donc également négatif. Par conséquent, le coefficient entre crochet dans (6.8) est positif (le taux optimal de taxe est positif). De plus, le terme $\frac{w^t e_{ww}}{n} \frac{dw^t}{dt}$ est positif donc, en valeur absolue, le numérateur dans (6.8) est supérieur au dénominateur : le terme entre crochet est supérieur à 1. D'après la formule (6.8), le taux de taxe optimal est donc supérieur au taux Pigouvien :

$$t^{**} > v$$

Lorsque n tend vers plus l'infini, le coefficient entre crochet dans (6.8) tend vers 1. Par conséquent, le taux optimal t^{**} tend vers le dommage marginal v . En d'autres termes, lorsque l'éco-industrie tend vers une situation de concurrence parfaite, le taux de taxe optimal est le taux Pigouvien.

Proposition 6.1. *Lorsque la firme polluante délègue l'activité de dépollution à une éco-industrie non parfaitement concurrentielle, le taux de taxe optimal est supérieur au taux Pigouvien.*

Ce résultat est important par rapport à la littérature existante sur le taux de taxe optimal pour réguler la pollution. En effet, il montre que, même lorsque l'industrie polluante est parfaitement concurrentielle, il existe des cas où le résultat de Pigou (1920) est remis en cause. De plus, contrairement aux résultats généralement obtenus dans la littérature sur la taxe en concurrence imparfaite (voir l'introduction de la partie II), nous trouvons ici que le taux optimal excède le taux Pigouvien. Cette déviation par rapport à la prescription Pigouvienne s'explique intuitivement de la manière suivante. Dans la valeur socialement optimale w^* , c'est le coût marginal de la dépollution (G') qui intervient. Or la firme polluante confrontée à la taxe sur la pollution tient compte, dans ses décisions, du prix du service de dépollution sur le marché environnemental (q), qui est supérieur au coût marginal de la dépollution dès lors que l'éco-industrie n'est pas en concurrence parfaite. Ainsi, l'arbitrage de la firme polluante entre les coûts et les bénéfices de la dépollution s'effectue par rapport à un coût plus élevé que l'arbitrage socialement optimal et découle donc sur une décision de dépollution insuffisante. Afin d'inciter la firme à prendre une décision de dépollution plus proche du niveau optimal, le taux de taxe doit être supérieur au dommage marginal de la pollution. De manière formelle, nous observons, en comparant les équations (6.4) et (6.6), que lorsque $t = v$, étant donné que $q > G'(\frac{w}{n})$, le niveau de dépollution w^t choisi par la firme est inférieur au niveau w^* . Pour compenser cet effet, les pouvoirs publics doivent fixer un taux de taxe plus élevé qu'en l'absence d'éco-industrie.

Nous nous interrogeons à présent sur les valeurs $x^{t^{**}}$ et $w^{t^{**}}$ obtenues avec la taxe optimale. Les équations (6.3) et (6.5) nous indiquent que le taux de taxe qui permettrait d'atteindre la production optimale serait le taux Pigouvien : $t = v$. Toutefois, ce taux engendre une dépollution insuffisante. De même, un taux τ qui permettrait d'atteindre le niveau optimal w^* engendrerait une production largement insuffisante ($x^\tau < x^*$). Le taux de second rang t^{**} découle donc d'un arbitrage entre inciter les firmes à dépolluer suffisamment malgré l'éco-industrie imparfaitement concurrentielle, mais ne pas trop s'éloigner de la production optimale x^* . Nous avons donc : $v < t^{**} < \tau$. La décision w est croissante avec le taux de taxe ($\frac{dw^t}{dt} > 0$) et la production de la firme est décroissante avec le taux de taxe ($\frac{dx^t}{dt} < 0$). Nous obtenons alors $w^{t^{**}} < w^*$ et $x^{t^{**}} < x^*$.

De plus, lorsque n tend vers l'infini ou e_{ww} tend vers 0, le prix q tend vers $G'(w_i)$ (voir

l'équation (6.2))⁶ et t tend vers v (voir l'équation (6.8)). Les décisions de production et de dépollution des firmes face à la taxe tendent alors vers les valeurs optimales (comparer (6.3) avec (6.5) et (6.4) avec (6.6)). L'existence d'une éco-industrie parfaitement concurrentielle, ou qui ne peut pas exercer son pouvoir d'oligopole, n'affecte pas l'optimalité de la taxe sur les émissions. Au fur et à mesure que n diminue et que e_{ww} augmente, $(v - t^*)$ augmente (voir (6.8)) et la marge de l'éco-industrie $(q - G'(w_i))$ augmente (voir (6.2)). Par conséquent, la production du bien de consommation et le niveau de dépollution dans l'économie sont plus éloignés de leurs valeurs socialement optimales lorsque l'éco-industrie est composée d'un petit nombre de firmes.

En ce qui concerne les émissions totales obtenues avec la taxe t^{**} , la production inférieure au niveau optimal joue dans le sens d'émissions totales inférieures au niveau optimal d'émissions alors que la dépollution insuffisante joue dans le sens contraire. L'effet de l'existence d'une éco-industrie sur la performance environnementale de l'industrie polluante est donc ambiguë. L'idée avancée dans le rapport de l'OCDE/Eurostat (1999) selon laquelle une éco-industrie forte permet d'améliorer les performances environnementales des firmes n'est pas nécessairement vérifiée⁷.

Proposition 6.2. *Lorsque la firme polluante délègue l'activité de dépollution à une éco-industrie non parfaitement concurrentielle :*

- (i) *la taxe par unité d'émissions engendre une production insuffisante du bien de consommation et une activité de dépollution insuffisante;*
- (ii) *Cette sous-optimalité s'accroît avec une réduction du nombre de firmes dans l'éco-industrie et avec la convexité de la fonction d'émission par rapport à la dépollution;*
- (iii) *L'effet de l'existence d'une éco-industrie sur les performances environnementales atteintes est ambigu.*

Nous montrons qu'un quota sur les émissions est équivalent à une taxe :

Proposition 6.3. *Lorsque la firme polluante délègue l'activité de dépollution à une éco-industrie non parfaitement concurrentielle, un quota sur la pollution aboutit au même ni-*

6. Lorsque e_{ww} tend vers 0, alors w'_t tend vers $-\infty$.

7. La présence d'une industrie de l'environnement puissante peut néanmoins présenter des avantages si nous tenons compte de la recherche et développement et du progrès technologique que ce type d'industries peut favoriser par rapport à une industrie composée de nombreuses petites firmes.

veau de production du bien de consommation, au même niveau de dépollution et donc aux mêmes niveaux d'émissions totales et de surplus collectif qu'une taxe sur les émissions.

Preuve : voir l'Annexe 2. ■

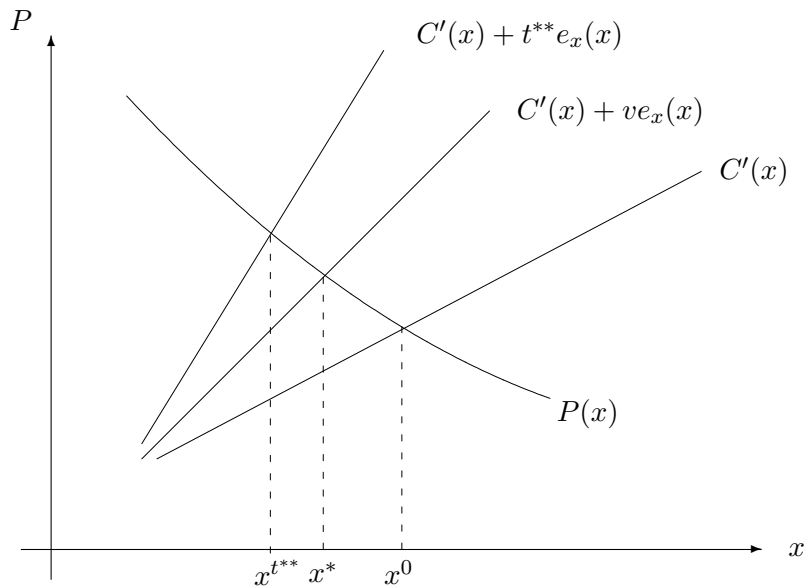
La démonstration n'est pas développée mais nous montrons également facilement qu'un marché de permis sur les émissions est ici équivalent à la taxe et au quota sur les émissions.

6.4.3 Illustration graphique

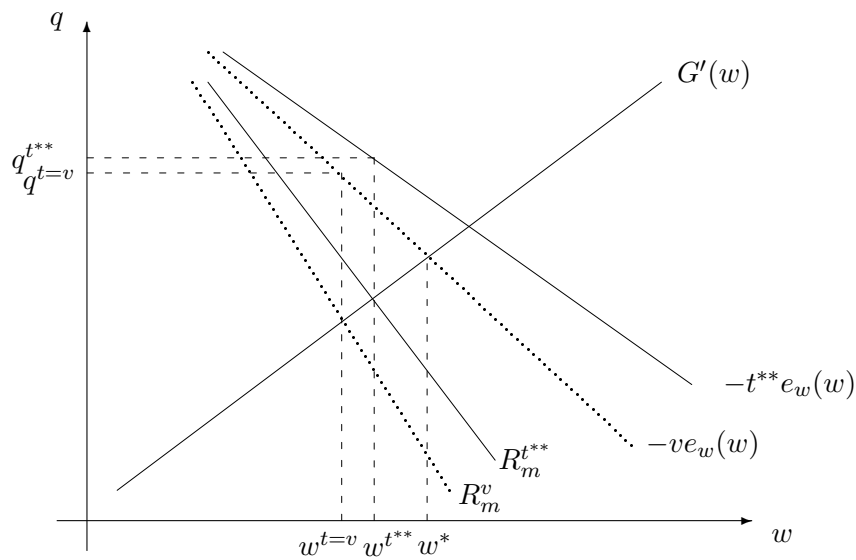
Dans les deux graphiques suivants, nous illustrons l'équilibre avec la taxe sur les émissions. Le graphique 1 représente dans le repère (x, P) la situation sur le marché du bien de consommation. La demande est illustrée par la fonction de demande inverse $P(x)$, décroissante. La courbe $C'(x)$ représente les coûts marginaux privés associés à la production du bien de consommation. Elle est croissante car les coûts sont convexes. La quantité x^0 produite *ex-ante* par la firme polluante est donnée par l'intersection des courbes $C'(x)$ et $P(x)$. La courbe $C'(x) + ve_x(x)$ représente les coûts marginaux sociaux associés à la production x , *i.e.* la somme des coûts privés et du dommage social associé à la pollution. Le niveau socialement optimal de production x^* est donné par l'intersection de cette courbe de coût social et de $P(x)$. Ainsi, une taxe appliquée au taux $t = v$ conduit à la production optimale.

Le marché du service de dépollution est représenté dans le graphique 2 dans le repère (w, q) . D'après (6.6), la courbe de demande de service de la firme polluante confrontée à une taxe t est $-te_w(w)$. Elle est décroissante car e_w est négative croissante donc $-e_w$ est positive décroissante. La courbe croissante $G'(w)$ représente le coût marginal supporté par l'éco-industrie. Nous représentons la recette marginale de l'éco-industrie lorsqu'une taxe t est appliquée par la courbe R_m^t . La quantité offerte par l'éco-industrie est donnée à l'intersection de la courbe de recette marginale et de coût marginal⁸. Le prix correspondant à cette quantité est ensuite déterminé grâce à la courbe de demande.

8. Cette représentation n'est valable que dans le cas particulier où $G'(w)$ est linéaire ($G''' = 0$) et la courbe R_m est linéaire. L'offre totale de l'éco-industrie est alors effectivement donnée par l'intersection des courbes $G'(w)$ et R_m .



Graphique 1



Graphique 2

Dans le graphique ci-dessus, nous constatons qu'une taxe appliquée au taux Pigouvien $t = v$, engendre un niveau $w^{t=v}$ inférieur au niveau optimal w^* . En effet, le niveau optimal w^* est donné à l'intersection de la courbe $G'(w)$ et $-v e_w(w)$ (voir l'équation (6.4)). Cependant, étant donnée la concurrence imparfaite sur l'éco-industrie, la courbe de recette marginale associée à un taux de taxe v est situé en dessous de la courbe $-v e_w(w)$, d'où

le décalage entre $w^{t=v}$ et w^* . Afin de limiter cette différence, le taux de taxe doit être supérieur au taux Pigouvien.

En reprenant le graphique 1, nous observons qu'un taux de taxe supérieur à v conduit à une quantité produite insuffisante. Par conséquent, le décideur public doit faire un arbitrage entre inciter à la consommation du service de dépollution et ne pas engendrer une baisse trop importante de la production du bien de consommation. D'où le taux t^{**} qui, comme indiqué sur les deux graphiques, engendre une valeur $w^{t^{**}} < w^*$ et une valeur $x^{t^{**}} < x^*$.

Nous constatons que les mécanismes mis en évidence ici présentent des similitudes avec ceux mis en évidence dans le modèle du chapitre 3 sur le fonctionnement de la taxe dans une industrie polluante en concurrence imparfaite. Lorsque les pollueurs sont en concurrence imparfaite, le taux de taxe doit être inférieur au taux Pigouvien pour limiter la réduction de la quantité produite. Le niveau de dépollution est, par conséquent, insuffisant. Ici, le taux de taxe doit être supérieur au taux Pigouvien pour inciter à la dépollution malgré l'existence d'une éco-industrie. Le niveau de quantité produite est, par conséquent, insuffisant.

6.5 Les instruments qui portent sur la dépollution

Lorsque nous tenons compte de l'existence d'une industrie spécialisée oligopolistique, à laquelle les pollueurs délèguent l'activité de dépollution, nous avons montré la sous-optimalité de la taxe sur les émissions et d'un quota de pollution. Nous considérons à présent un autre instrument traditionnel de politique environnemental : la norme de procédé. La norme de procédé impose aux pollueurs de se munir de certains équipements ou technologies de contrôle ou de réduction de la pollution. Dans le cas de la régulation des émissions de SO₂, par exemple, une norme de procédé peut se traduire par l'obligation pour les pollueurs de se procurer un équipement de leur choix qui permet de traiter les émissions en bout de chaîne (un type de *scrubber* par exemple). Elle se modélise ici comme une quantité w du bien ou service de dépollution que la firme polluante doit consommer.

6.5.1 Les problèmes d'application d'une norme de procédé

La maximisation du surplus collectif avec cet instrument nous indique que la norme optimale est w^* , donnée par l'équation (6.4). Nous supposons, dans un premier temps,

que cette norme de procédé s'accompagne d'un système de contrôle et de sanction efficace. Ainsi, la firme régulée ne fraude pas et satisfait la norme w^* demandée. Cette politique implique donc *a priori* une demande de service environnemental de la firme polluante fixée au niveau w^* , quel que soit le prix de ce service. En d'autres termes, la dérivée de la demande de la firme polluante par rapport au prix q est nulle :

$$w'_n = 0$$

Face à cette demande, l'éco-industrie dispose d'un pouvoir de marché considérable et l'équation (6.2) nous indique que le prix du service environnemental devrait tendre vers l'infini : $q \rightarrow \infty$.

Ainsi, il existe une pression à la hausse constante et sans limite du prix q . La firme polluante qui respecterait la réglementation imposée subirait alors des coûts qui tendraient vers l'infini. Bien entendu, cette situation n'est ni réaliste ni viable⁹. Deux possibilités peuvent se présenter. Soit chaque firme qui compose l'industrie polluante est contrainte de fermer et le bien de consommation n'est plus produit. Soit les firmes régulées ne respectent pas la norme et cet instrument n'a alors pas lieu d'exister. Dans les deux cas, l'introduction d'une réglementation contraignante sur w n'est pas envisageable en présence d'une éco-industrie qui détient un pouvoir de marché. Etant donnés les coûts qu'elle engendre pour l'industrie polluante, cette norme de procédé peut être responsable d'importants problèmes d'acceptabilité.

6.5.2 L'approche volontaire

Face à l'impossibilité d'appliquer une réglementation contraignante sur w en présence d'une éco-industrie non parfaitement concurrentielle, nous considérons l'introduction d'une approche volontaire. L'AV est modélisée comme un contrat sur w que la firme polluante peut accepter ou refuser¹⁰. Si elle refuse, elle paye une taxe \tilde{t} sur la pollution. La firme qui

9. Cette situation schématique est bien illustrée par la différence de prix des *scrubbers* dans les états américains du Middle West entre la situation initiale où les centrales électriques étaient régulées par une réglementation contraignante et la situation, à partir des années 1990, où un système de permis d'émissions échangeables a été introduit (Ellerman et al., 1997, Carlson et al., 2000). Dans le second cas, les pollueurs avaient le choix des moyens pour réduire la pollution, ce qui réduisait le pouvoir de marché des producteurs de *scrubbers*.

10. Comme nous l'avons mentionné précédemment, l'AV appliquée au Danemark porte sur un niveau d'investissement dans une technologie de réduction de la pollution. Ce niveau d'investissement est une valeur

accepte l'AV obtient le profit suivant :

$$\pi^V = Px - C(x) - qw^V$$

et sa décision de production est donnée par : $C'(x^V) = P$. La décision de la firme est donc x^0 , *i.e.* la même production qu'en l'absence d'intervention du régulateur.

L'approche volontaire peut être interprétée comme un jeu en deux étapes¹¹. A la première étape, l'Etat choisit le contrat w^V qu'il propose et le niveau \tilde{t} de la menace de la taxe. A la seconde étape, la firme choisit simultanément, selon le prix sur le marché du service environnemental, d'accepter ou de refuser l'AV et le niveau de sa demande de service. Nous raisonnons à rebours et étudions donc premièrement le choix de la firme.

Si la firme polluante choisit de signer l'AV, elle produit à un niveau x^0 et sa demande de service, déterminée par les clauses du contrat, est fixée au niveau w^V . Sa demande est donc inélastique sur le marché de l'environnement. Si la firme choisit de payer la taxe, elle produit au niveau x^t donné par (6.5). Sa demande de service dépend du prix q et est déterminée par l'équation (6.6) :

$$-q - te_w(w^t) = 0$$

La firme choisit d'accepter l'AV si et seulement si cela lui permet d'obtenir un profit plus élevé qu'en payant la taxe. Elle prend sa décision en observant la situation sur le marché de l'environnement et raisonne donc à q donné :

$$Px^0 - C(x^0) - qw^V \geq Px^t - C(x^t) - qw^t(q) - te(x^t, w^t(q)) \quad (6.9)$$

La demande de la firme polluante sur le marché du service environnemental est alors une demande coudée. Lorsque le prix q vérifie la condition (6.9), la firme signe le contrat et sa demande est une valeur fixe w^V (la courbe de demande est verticale). Sinon, la firme demande une quantité w^t déterminée par (6.6).

monétaire. Cela implique que, dans le cadre de notre modèle, les autorités danoises fixeraient un niveau qw que doit atteindre la firme signataire. Or nous vérifions facilement que l'application d'un contrat sur qw est exactement équivalente à celle d'un contrat sur w . Cela provient du fait que l'agence environnementale vise, dans les deux cas, le niveau w^* sans tenir compte du prix q qui n'apparaît pas dans le surplus collectif.

11. Il existe une étape préliminaire à l'approche volontaire qui est la décision du régulateur sur l'instrument appliqué (voir la section 6.6).

Nous notons $w^{max}(q,t)$ la valeur de w^V qui, pour chaque q et pour chaque menace t , sature la condition (6.9). Si, étant donné le prix q observé sur le marché de l'environnement, le contrat w^V proposé par les pouvoirs publics est inférieur à cette valeur seuil, la firme accepte l'AV. Sinon, elle choisit de payer la taxe t . Le fait que la firme ait le choix entre le contrat proposé et une taxe est ici une caractéristique essentielle de l'AV, qui différencie cet instrument d'une norme de procédé classique. En effet, cette possibilité laissée à la firme limite le pouvoir de marché de l'éco-industrie. Si le prix proposé par cette industrie est trop élevé, la firme peut réduire sa demande de service environnemental grâce à l'option de la taxe. Cette remarque fait écho à l'idée récurrente dans la littérature sur les AV selon laquelle ces instruments répondent à des problèmes d'acceptabilité d'autres instruments de régulation environnementale en tenant compte du poids financier subi par les firmes.

Par ailleurs, d'après la définition de w^{max} , nous avons :

$$w^{max} - w^t(q) = \frac{1}{q} \{ Px^0 - C(x^0) - [Px^t - C(x^t)] + te(x^t, w^t(q)) \} \quad (6.10)$$

L'expression ci-dessus est positive car $Px^0 - C(x^0) > Px^t - C(x^t)$ (car $x^0 = \underset{x}{\operatorname{argmax}} Px - C(x)$) et $te(x^t, w^t(q)) > 0$ pour tout t positif. Par conséquent, nous obtenons :

$$w^{max} > w^t(q), \forall q$$

Pour tout q , la valeur de $w^{max}(q,t)$ est strictement supérieure à la valeur w^t associée à la menace t .

Nous abordons maintenant la première étape du jeu en étudiant la décision du décideur public. Il vise le niveau optimal w^* tout en s'assurant que le contrat proposé soit accepté par la firme (sinon, il choisit directement la taxe traditionnelle à l'étape préliminaire à l'AV). Ainsi, le contrat proposé par l'Etat est :

- le contrat $w^V = w^*$ si $w^* < w^{max}$;
- le contrat $w^V = w^{max}$ sinon.

En ce qui concerne le choix de la menace \tilde{t} , le lecteur peut se référer aux discussions précédentes sur le niveau de la menace et sa crédibilité. La menace choisie par le régulateur est $\tilde{t} = t^{**}$ si les firmes détiennent toute l'information pour calculer le taux optimal de taxe,

et $\tilde{t} \geq t^{**}$ sinon¹².

Etant donné que :

- la valeur w^{max} est supérieure à $w^{\tilde{t}}$ pour toute menace \tilde{t} ;
- la menace \tilde{t} est supérieure ou égale à t^{**} et donc $w^{max} > w^{\tilde{t}} \geq w^{t^{**}}$;
- la dépollution atteinte avec la taxe de second rang est inférieure à la dépollution optimale : $w^{t^{**}} < w^*$;
- la valeur w^V est soit égale à w^* soit égale à w^{max} ;

nous obtenons, dans tous les cas de figure:

$$w^* \geq w^V > w^{t^{**}}$$

En d'autres termes, la dépollution atteinte lorsque l'AV est appliquée est strictement supérieure au niveau de dépollution atteint grâce à la taxe de second rang. Nous retrouvons ici un résultat obtenu dans le chapitre 3 mais cette fois en supposant que l'industrie polluante est parfaitement concurrentielle et qu'il existe une éco-industrie imparfaitement concurrentielle.

6.6 Comparaison de l'approche volontaire et de la taxe

Nous comparons maintenant un instrument qui porte sur les émissions, la taxe, et un instrument qui porte sur la dépollution, l'approche volontaire. Etant donnée l'équivalence totale de la taxe et du quota de pollution dans le cadre de notre modèle, cette section nous informe également sur la comparaison entre l'AV et le quota de pollution.

Nous raisonnons tout d'abord en termes de distance des valeurs de x et w aux valeurs socialement optimales. Nous rappelons que la taxe optimale engendre une production insuffisante. L'approche volontaire, quant à elle, n'affecte pas la production qui reste au niveau x^0 . Nous avons donc :

$$x^{t^{**}} < x^* < x^0$$

12. Nous vérifions en effet facilement que w^{max} donné par (6.10) est une valeur croissante de la menace t . Le régulateur a donc toujours intérêt à annoncer une menace supérieure ou égale à t^{**} pour augmenter l'ensemble des contrats qui seront acceptés par la firme.

Nous ne pouvons *a priori* pas déterminer si l'AV engendre un niveau de production plus ou moins proche du niveau optimal que la taxe sur les émissions. D'autre part, la taxe engendre une dépollution insuffisante ($w^{t^{**}} < w^*$). L'AV atteint soit le niveau optimal w^* soit un niveau w^{max} inférieur au niveau optimal ($w^V \leq w^*$). Nous avons montré dans la section précédente que, dans tous les cas, la valeur w^V atteinte avec l'AV est strictement supérieure à la valeur $w^{t^{**}}$ atteinte avec la taxe.

Nous raisonnons maintenant en termes de surplus des différents agents obtenu avec chaque instrument. Les consommateurs obtiennent un surplus plus élevé avec l'AV qu'avec la taxe car la quantité produite du bien de consommation est plus élevée avec l'AV ($x^0 > x^{t^{**}}$). Les firmes obtiennent un profit plus élevé avec l'AV qu'avec la taxe \tilde{t} puisqu'elles ont le choix entre ces deux alternatives. Ainsi, si $\tilde{t} = t^{**}$, les firmes font un profit plus élevé avec l'AV qu'avec la taxe. Cependant dans le cas contraire ($\tilde{t} > t^{**}$), les firmes peuvent obtenir un profit plus faible avec l'AV qu'avec la taxe. En ce qui concerne le niveau de pollution, nous ne pouvons pas non plus, à ce stade, nous prononcer sur les performances atteintes respectivement avec l'AV et la taxe. La comparaison de l'AV et de la taxe lorsque la dépollution est déléguée à une éco-industrie est donc, à première vue, ambiguë. Nous donnons alors les formes suivantes aux fonctions du modèle pour approfondir la comparaison entre les deux instruments :

$$P(x) = 1 - x;$$

$$C(x) = \frac{1}{2}x^2;$$

$$G(w) = gw; (g > 0);$$

$$e(x,w) = kx - \sqrt{Lw}; (k > 0, L > 0)$$

g représente le coût marginal supporté par l'éco-industrie, supposé constant. k traduit la quantité de pollution générée par chaque unité du bien de consommation produite. L traduit l'efficacité du service environnemental pour réduire les émissions de polluant. Les fonctions proposées vérifient chacune des hypothèses du modèle. En comparant le surplus collectif obtenu avec l'AV et avec la taxe avec ces formes de fonctions, nous montrons que l'AV n'est jamais plus efficace que la taxe sur les émissions.

Proposition 6.4. *Lorsque la firme polluante délègue l'activité de dépollution à une éco-industrie, l'approche volontaire modélisée ici n'est jamais plus efficace, d'un point de vue*

social, qu'une taxe sur les émissions.

Preuve : Dans l'Annexe 3, nous montrons que la condition suivante est une condition nécessaire pour que l'AV soit plus efficace que la taxe :

$$k^2 + \frac{L}{g} \left(\frac{n-1}{n} \right) < 0$$

Etant donnée les hypothèses sur les paramètres du modèle ($k > 0$, $L > 0$, $g > 0$, $n \geq 1$), cette condition n'est jamais vérifiée. ■

L'intuition qui accompagne cette proposition est la suivante. En premier lieu, lorsque l'éco-industrie est caractérisée par une structure de marché qui tend vers la concurrence parfaite, la taxe sur la pollution permet d'atteindre la situation socialement optimale. L'AV, qui est essentiellement un instrument de second rang (voir la section 2.2), ne présente alors aucun avantage par rapport à l'instrument traditionnel.

En second lieu, lorsque l'éco-industrie est caractérisée par une forme de concurrence imparfaite, l'efficacité plus faible de l'AV par rapport à la taxe est un résultat moins immédiat. Dans ce cadre, la sous-optimalité de la taxe provient de l'exercice d'un pouvoir de marché par l'éco-industrie. La solution de ce problème résiderait dans le choix d'un instrument qui permette de limiter le pouvoir de marché de l'éco-industrie. C'est le cas d'un instrument qui laisse suffisamment de marge de manoeuvre aux pollueurs pour que l'élasticité-prix de la demande de service environnemental ne soit pas trop faible. La taxe et le quota sur la pollution, en l'occurrence, laissent le choix aux firmes entre les différentes façons de réduire la pollution (réduction de la production et dépollution). Les firmes polluantes font alors leur choix en fonction du prix du service environnemental, ce qui limite le pouvoir de marché de l'industrie de l'environnement.

Avec une norme de procédé, en revanche, les firmes régulées n'ont aucune liberté dans leur mode de réduction de la pollution et un fort pouvoir est ainsi donné à l'éco-industrie. Grâce à la contrainte de participation qui l'accompagne, l'AV permet, par rapport à la norme de procédé, de tenir compte des coûts subis par les pollueurs et de limiter, dans une certaine mesure, le pouvoir de marché de l'industrie de l'environnement. Cependant, cet instrument ne présente pas l'atout de la flexibilité par rapport aux instruments qui portent

sur les émissions¹³.

En somme, le modèle proposé ici permet d'expliquer une idée qui est ressortie de notre analyse critique de la littérature sur les AV : ces instruments présentent certains avantages face à des réglementations rigides et peu acceptables mais pas face aux instruments flexibles tels que les instruments économiques et les quotas de pollution. Etant donnée la possibilité d'employer une taxe ou un quota et face au rôle croissant des éco-industries dans la protection de l'environnement, notre analyse ne recommande pas le recours à la forme d'AV considérée. Les spécifications adoptées pour les fonctions du modèle sont néanmoins, comme souvent, restrictives et la portée de ce résultat est, bien entendu, limitée par le cadre de la modélisation et la forme d'AV étudiée.

6.7 Discussion

Les industries des biens et services de l'environnement se sont largement développées ces deux dernières décennies et jouent à présent un rôle primordial dans la protection de l'environnement. Cette partie de la thèse a permis d'intégrer, de manière inédite, l'existence d'une éco-industrie dans l'analyse théorique économique des instruments de politique environnementale. Elle a mis en évidence la sous-optimalité de la taxe Pigouvienne lorsque la dépollution est déléguée à une éco-industrie imparfaitement concurrentielle, même lorsque l'industrie régulée est concurrentielle et que l'information détenue est complète. Elle a montré, dans le même cadre, la sous-optimalité des décisions des firmes et des performances environnementales atteintes avec une taxe ou un quota sur la pollution. Nous avons également montré les problèmes générés par l'application d'une norme de procédé dès que l'industrie de l'environnement détient un pouvoir de marché.

Face aux difficultés des différents instruments traditionnels en présence d'une éco-industrie, nous avons modélisé une AV inspirée de l'AV danoise. Cet instrument présente un avantage important par rapport à une norme de procédé standard. En effet, nous avons

13. Une intuition pourrait surgir selon laquelle il pourrait être souhaitable pour la collectivité de stimuler la demande de service environnemental afin de favoriser la croissance des éco-industries, potentiellement créatrice d'emploi et de croissance économique. Cet argument jouerait en faveur de l'AV par rapport à la taxe. Néanmoins, notre modélisation ne tient pas compte de ces effets étant donné que les recettes de l'éco-industrie s'annulent, dans le surplus social, avec les dépenses de l'industrie polluante dans le service environnemental. Une analyse d'équilibre général pourrait éventuellement rendre compte de cette idée.

montré que la norme de procédé ne permettait pas de tenir compte des coûts subis par l'industrie polluante : la maximisation du surplus collectif n'incluait pas les sommes payées par les pollueurs à l'éco-industrie. Le fait de laisser le choix aux firmes entre deux instruments à travers une AV permet alors de tenir compte, à travers une contrainte de participation, des coûts endurés par l'industrie polluante et donc d'atténuer les problèmes d'acceptabilité posés par une politique trop directive. Cette caractéristique de l'AV, due à sa forme et commune à de nombreuses AV¹⁴, est particulièrement importante en présence d'une éco-industrie forte. En effet, l'exercice du pouvoir de marché de l'éco-industrie peut engendrer des coûts exorbitants pour l'industrie régulée si les décisions de cette dernière sont très restreintes par l'instrument de politique environnementale appliqué. Ce chapitre a donc mis en évidence un atout potentiel des AV face à des instruments très rigides et en présence d'une éco-industrie imparfaitement concurrentielle.

En revanche, dans le cadre de notre modélisation, l'approche volontaire étudiée est toujours moins efficace d'un point de vue social qu'une taxe et qu'un quota sur la pollution. La forme d'AV considérée ne constitue donc pas une alternative efficace aux instruments traditionnels lorsque une industrie spécifique est en charge de la dépollution.

Face à ce résultat, et face aux inefficacités que génère la présence d'une éco-industrie au pouvoir de marché élevé, la mise en place d'une politique de régulation de la concurrence sur les industries de l'environnement nous apparaît essentielle. La politique de la concurrence prend alors une dimension nouvelle. Traditionnellement orientée vers la protection des consommateurs, cette politique joue ici un rôle vis-à-vis des performances environnementales atteintes par les firmes et donc de la qualité de l'environnement. Du fait de l'existence et du développement incontestable des éco-industries, les politiques environnementales à venir devraient être menées de pair avec une politique de la concurrence au sein des éco-industries. Notons qu'il existe déjà un certain nombre d'exemples d'interventions d'autorités de la concurrence au sein d'industries liées à l'environnement¹⁵.

Pour conclure, nous montrons dans cette partie de la thèse qu'en présence d'une éco-industrie, l'AV étudiée est utile face à un instrument qui laisse peu de marge de manoeuvre

14. Par définition, toutes les AV impliquent de respecter une contrainte de participation des firmes.

15. Le Conseil de la Concurrence en France a recensé depuis 2001 une vingtaine d'avis et décisions concernant des entreprises dont l'activité entre dans la définition des éco-industries.

au pollueur (une norme de procédé) mais est moins efficace que la taxe. Nous justifions alors ici une idée mise en relief dans notre analyse de la revue de la littérature selon laquelle les AV présentent souvent des avantages importants face aux instruments de régulation environnementale peu flexibles mais pas face aux instruments économiques. Cependant, notre contribution porte sur une forme d'AV spécifique. D'autres formes d'AV se révéleraient-elles mieux adaptées à ce problème? De nouvelles recherches sur ce point seraient envisageables.

Avant de terminer, nous signalons une extension possible du modèle proposé. Elle consisterait à étudier la décision de la firme polluante entre dépolluer en interne et déléguer la dépollution à l'éco-industrie. Nous supposerions alors que les coûts subis par l'éco-industrie pour atteindre un niveau w seraient différents de ceux que devrait supporter la firme polluante en dépolluant elle-même. En effet, il est raisonnable de supposer que l'industrie spécialisée jouisse d'un coût moins élevé pour mener l'activité de dépollution qu'une firme non spécialiste. Ainsi, chaque firme polluante choisirait de déléguer la dépollution lorsque la marge laissée à l'éco-industrie serait inférieure au gain de coût obtenu grâce au savoir-faire de cette industrie. Le fait de supposer que les pollueurs peuvent choisir entre la dépollution en interne ou en externe modifie le pouvoir de marché de l'éco-industrie. Il serait alors utile d'observer la robustesse des résultats du modèle dans ce cadre. Le rapprochement de ce thème avec la question de l'intégration verticale entre producteurs et distributeurs serait alors enrichissant.

Annexes

ANNEXE 1 :

En différenciant totalement W^t nous obtenons :

$$\frac{dW^t}{dt} = [P(x^t) - C'(x^t)] \frac{dx^t}{dt} - G'\left(\frac{w^t}{n}\right) \frac{dw^t}{dt} - v[e_x(x^t) \frac{dx^t}{dt} + e_w(w^t) \frac{dw^t}{dt}] \quad (6.11)$$

D'après (6.5) nous avons :

$$P - C'(x^t) = te_x(x^t)$$

D'après (6.2) nous avons :

$$-G'\left(\frac{w^t}{n}\right) = -q(w^t) - \frac{w^t}{n} \cdot \frac{1}{w_t'}$$

Par conséquent, (6.11) est équivalent à :

$$\frac{dW^t}{dt} = te_x(x^t) \frac{dx^t}{dt} + [-q(w^t) - \frac{w^t}{w_t'} \cdot \frac{1}{n}] \frac{dw^t}{dt} - v[e_x(x^t) \frac{dx^t}{dt} + e_w(w^t) \frac{dw^t}{dt}] \quad (6.12)$$

De plus, d'après (6.6) :

$$-q(w^t) = te_w(w^t)$$

et d'après (6.7) :

$$-\frac{w^t}{w_t'} = w^t te_{ww}$$

L'équation (6.12) devient alors :

$$\frac{dW^t}{dt} = te_x(x^t) \frac{dx^t}{dt} + [e_w(w^t) + \frac{w^t e_{ww}}{n}] t \frac{dw^t}{dt} - v[e_x(x^t) \frac{dx^t}{dt} + e_w(w^t) \frac{dw^t}{dt}]$$

En égalisant l'expression ci-dessus à zéro, nous obtenons l'équation (6.8).

ANNEXE 2 :

Nous supposons que le régulateur introduit un quota sur les émissions, noté \bar{e} . Le programme de la firme polluante est :

$$\begin{cases} \max_{x,w} \pi^e & = Px - C(x) - qw \\ e(x,w) & \leq \bar{e} \end{cases}$$

et les conditions du premier ordre associées sont :

$$P - C'(x^e) - \lambda e_x(x^e) = 0 \quad (6.13)$$

$$-q - \lambda e_w(w^e) = 0 \quad (6.14)$$

$$e(x^e, w^e) = \bar{e} \quad (6.15)$$

où λ représente le multiplicateur de Lagrange associé à la contrainte dans le programme de maximisation de la firme.

Etant données les trois équations ci-dessus à trois inconnues, \bar{e} détermine λ de manière unique et λ détermine x^e et w^e de manière unique. Par conséquent, choisir le quota optimal est équivalent à choisir le λ qui maximise le surplus collectif.

En comparant les équations (6.5) et (6.13) d'une part et (6.6) et (6.14) d'autre part, nous constatons que λ intervient exactement de la même façon que le taux de taxe t dans les décisions des firmes. Nous avons alors $\frac{dx^e}{d\lambda} = \frac{dx^t}{dt}$ et $\frac{dw^e}{d\lambda} = \frac{dw^t}{dt}$. Nous obtenons également que le λ qui vérifie la condition du premier ordre à la maximisation du surplus collectif est égal à t^{**} . Nous en déduisons que $x^{e^{**}} = x^{t^{**}}$ et $w^{e^{**}} = w^{t^{**}}$. Dès lors, les valeurs des émissions totales et du surplus collectif obtenues avec une taxe et un quota appliqués à leur niveaux optimaux sont égaux.

ANNEXE 3 :

Les surplus collectifs avec la taxe t et avec l'approche volontaire w^V sont notés :

$$W^t = \int_0^{x^t} P(u)du - C(x^t) - nG\left(\frac{w^t}{n}\right) - ve(x^t, w^t)$$

$$W^V = \int_0^{x^0} P(u)du - C(x^0) - nG\left(\frac{w^V}{n}\right) - ve(x^0, w^V)$$

Nous souhaitons comparer ces deux surplus collectifs lorsque $t = t^{**}$ et w^V est la valeur d'équilibre ($w^V \leq w^*$). La valeur de w^V qui maximise W^V est w^* . Une condition nécessaire pour que W^V soit supérieur à $W^{t^{**}}$ est donc que ce soit le cas lorsque $w^V = w^*$. Nous notons donc $\Delta W = W^V(w^*) - W^t$.

Nous donnons les valeurs suivantes aux fonctions du modèle:

$$P(x) = 1 - x;$$

$$C(x) = \frac{1}{2}x^2;$$

$$G(w) = gw; (g > 0);$$

$$e(x, w) = kx - \sqrt{Lw}; (k > 0, L > 0)$$

Les dérivées premières et secondes de la fonction d'émission par rapport à w sont alors :

$$e_w(w) = -\frac{1}{2}\sqrt{\frac{L}{w}} < 0$$

$$e_{ww} = \frac{1}{4}\frac{\sqrt{L}}{w\sqrt{w}} \geq 0$$

La quantité produite *ex-ante* par la firme polluante est $x^0 = 1/2$ et le prix du bien de consommation est $p^0 = 1/2$. Lorsqu'une taxe t est appliquée, la quantité produite par la firme polluante est $x^t = \frac{1-tk}{2}$ (voir l'équation (6.5)) et le prix du bien de consommation est $p^t = \frac{1-tk}{2}$.

La demande de service de la firme polluante avec une taxe t est $w^t = L\left(\frac{t}{2q}\right)^2$ (voir l'équation (6.6)). La dérivée de cette demande par rapport au prix q vaut donc : $w'_t = -\frac{Lt^2}{2q^3}$. D'où le prix q^t du service environnemental donné par l'équation (6.2) :

$$q^t = \frac{2ng}{2n-1}$$

La valeur w^t à l'équilibre sur le marché du service environnemental vaut donc :

$$w^t = \frac{Lt^2(2n-1)^2}{16(ng)^2}$$

La valeur socialement optimale pour w , donnée par (6.4), est :

$$w^* = L\left(\frac{v}{2g}\right)^2$$

En remplaçant les variables dans les expressions des surplus collectifs par leur valeur obtenue ci-dessus, et après simplifications, nous obtenons :

$$\Delta W = t^2 \left[\frac{k^2}{4} + \frac{L(2n-1)^2}{16n^2g} \right] - t \left[\frac{vk^2}{2} + \frac{vL(2n-1)}{4ng} \right] + \frac{v^2L}{4g}$$

Le premier coefficient du polynôme ci-dessus est toujours positif. De plus, ce polynôme du deuxième degré en t atteint un minimum en $t = t^{**}$. En effet t^{**} est la valeur de t qui maximise W^t donc qui minimise ΔW ¹⁶. Par conséquent, une condition nécessaire et suffisante pour que ΔW soit strictement positif en t^{**} est que ce polynôme soit toujours strictement positif, *i.e.* qu'il n'admette aucune racine réelle. Il faut donc que son discriminant, noté D , soit strictement négatif :

$$D = \left[\frac{vk^2}{2} + \frac{vL(2n-1)}{4ng} \right]^2 - \frac{v^2L}{g} \left[\frac{k^2}{4} + \frac{L(2n-1)^2}{16n^2g} \right] < 0$$

L'expression ci-dessus peut s'écrire :

$$k^2 + \frac{L}{g} \left(\frac{n-1}{n} \right) < 0$$

Etant données les hypothèses sur les paramètres du modèle, l'inégalité ci-dessus est impossible. Par conséquent ΔW est toujours négatif en t^{**} . La condition nécessaire pour que W^V soit supérieur à $W^{t^{**}}$ n'est donc pas vérifiée.

16. La variable t n'intervient pas dans $W^V(w^*)$.

Quatrième partie

Une Analyse du Dispositif Français Eco-Emballages

Introduction de la Quatrième Partie

Les parties II et III de la thèse ont permis de modéliser, dans différents contextes, une forme d'approche volontaire comme un contrat proposé à chaque firme de l'industrie polluante avec la menace d'une taxe. Cette forme d'AV était individuelle dans le sens où elle déterminait l'effort de chaque firme. Si cette forme d'AV existe, nous trouvons aussi de nombreuses AV qui sont collectives : elles sont signées au sein d'un groupe de firmes et fixent un objectif global pour ce groupe. La responsabilité des firmes au sein d'une AV collective, c'est à dire la menace qui s'applique en cas d'échec, peut être individuelle ou collective mais l'effort fixé est global. Ce type d'accord nécessite donc une coopération entre les firmes signataires. Cette coopération met en jeu des mécanismes particuliers et a des implications spécifiques sur l'efficacité environnementale et économique de l'accord. Dans cette quatrième partie de la thèse, nous étudions la coopération entre les firmes participant à un accord volontaire collectif à travers une étude de cas : le consortium d'entreprises Eco-Emballages qui est intervenu en application de la politique de gestion des déchets d'emballages ménagers en France.

L'analyse du dispositif Eco-Emballages nous permet également de mettre en lumière le rôle central de la menace qui accompagne une AV. Nous avons plusieurs fois évoqué cette question et nous l'approfondissons dans cette partie. De plus, le cas Eco-Emballages illustre bien un thème souvent évoqué dans la littérature sur les AV et que nous avons présenté dans la partie I : le risque de capture de la politique environnementale au profit des industriels. Ce point est étroitement lié au niveau de la menace. Une menace faible ou peu crédible est souvent le signe ou la conséquence d'une position en retrait des pouvoirs publics. Pour ces trois raisons (l'étude de la coopération, la mise en perspective du rôle de la menace et l'illustration d'une capture), l'accord Eco-Emballages nous semble particulièrement riche

et intéressant à étudier pour clore la thèse et élargir les problématiques posées. De plus, la plus grande partie de la politique française de gestion des déchets ménagers repose sur le dispositif Eco-Emballages. Il est donc utile de proposer de récents éléments d'évaluation de ce dispositif.

Cette partie de la thèse s'articule autour de quatre chapitres. Le premier (chapitre 7) est une présentation factuelle du régime actuel de gestion des déchets d'emballages ménagers en France et de la société agréée Eco-Emballages. Il permet de situer les questions importantes dans ce domaine. Le chapitre suivant décrit certains résultats de la littérature en théorie des jeux et en théorie des biens publics (ou biens collectifs) qui permettent d'étudier les accords collectifs. Cette littérature nous servira, autant que possible, de point d'ancrage dans notre analyse. Le chapitre 9 étudie l'effort total fourni par les industriels à travers Eco-Emballages et donc l'efficacité environnementale de ce régime (quel est le niveau des objectifs atteints?). Il met en évidence la capture de la réglementation présente dans ce dispositif, cherche à l'expliquer grâce à la théorie des négociations et la théorie des biens collectifs et propose quelques recommandations pour gérer ce problème. Enfin, le chapitre 10 examine la coopération entre les industriels au sein d'Eco-Emballages en s'appuyant sur la théorie des coalitions et des négociations. Il traite ainsi de certains aspects de l'efficacité économique du dispositif (les coûts d'atteinte de l'objectif visé par les industriels sont-ils minimisés?).

Nous souhaitons, avant d'entrer dans notre analyse, avertir le lecteur que les données disponibles dans le domaine des déchets d'emballages ménagers en France doivent être traitées avec prudence. En effet, elles sont souvent issues des rapports d'activité d'Eco-Emballages et non de sources officielles. Or les modes de calcul employés par la société pour calculer les taux de valorisation et de recyclage ont plusieurs fois été remis en question par des associations, chercheurs et journalistes. Nous avons par ailleurs constaté, au cours des lectures et entretiens sur lesquels repose notre analyse, un double langage au sujet du parcours d'Eco-Emballages. Tandis que certains élus locaux et membres de la société mettent en avant une opinion très positive du régime en place, plusieurs analystes critiquent de manière récurrente l'opacité et l'inertie du système. Face à ces controverses, il est difficile de se forger sa propre opinion et nous avons choisi de conserver une approche la plus neutre

possible dans notre évaluation.

Chapitre 7

La Gestion des Déchets d'Emballages Ménagers en France

7.1 Le tournant de la fin des années quatre-vingt

La gestion des déchets ne devient une préoccupation des pouvoirs publics français qu'à partir de 1975, avec une loi cadre qui introduit l'obligation pour les municipalités de procéder à la collecte et au traitement des déchets produits par les ménages sur leur territoire¹. Cette loi répond principalement à la nécessité de prendre en compte les problèmes d'hygiène et de santé liés à la production des déchets. La valorisation des déchets est alors une question secondaire et le recyclage une option de traitement très marginale. A la fin des années quatre-vingt, le flux croissant de déchets ménagers produits (60% d'augmentation de la production annuelle entre 1960 et 1990) et le renforcement des préoccupations environnementales contribuent à remettre en cause la politique en vigueur. En effet, cette politique de logique curative risque d'engendrer une saturation des capacités d'élimination des déchets (mise en décharge), alors que plusieurs mouvements locaux protestent contre l'ouverture de nouveaux centres d'élimination (syndrome NYMBY²). La plupart des pays européens amorcent alors une réflexion sur de nouvelles orientations politiques. Les déchets ne sont plus considérés comme des biens de valeur négative et la notion de valorisation se développe.

En 1989, des discussions débutent au niveau européen sur un projet de directive sur les

1. Cette loi adopte également le principe de la responsabilité des producteurs de biens sur le devenir des déchets issus des ses produits. Ce principe ne sera toutefois concrétisé dans la loi qu'en 1992.

2. *Not in my backyard.*

déchets d'emballages. La directive sera adoptée en 1994. Ces négociations difficiles divisent les pays européens en deux groupes : l'Allemagne, la Finlande, la Belgique et l'Autriche sont favorables à une forte implication des industriels et à des objectifs relativement ambitieux alors que la France, la Grande-Bretagne, l'Espagne et l'Italie préfèrent des mesures plus modérées. En 1991, l'Allemagne met en place une réglementation de grande ampleur pour le développement du recyclage et de la réutilisation. Elle met totalement à la charge de l'industrie des matériaux et des biens de consommation finale les opérations de collecte et de valorisation des déchets d'emballages et impose des objectifs élevés de recyclage pour les différents matériaux. Les principes de cette réglementation, jugés très contraignants pour les entreprises et susceptibles d'influencer le processus décisionnel européen, sont perçus par les industriels français de l'emballage comme une menace. Pour répondre à l'alternative allemande, les pouvoirs publics français s'engagent dans la redéfinition de la politique nationale de gestion des déchets.

Le contexte français de la gestion des déchets est alors caractérisé par deux éléments principaux. Le premier, commun à l'ensemble des pays européens, est une forte incertitude partagée par les différents acteurs sur le niveau des gisements de déchets, les coûts de la collecte sélective et du tri, les objectifs optimaux de valorisation et les débouchés des filières de recyclage. Le deuxième, plus spécifique à la France, est une volonté de l'administration de fonder la nouvelle politique sur une forte concertation avec les milieux industriels, afin d'en maîtriser les conséquences économiques. Pour leur part, les industriels tiennent à ce qu'une structure privée prenne en charge la valorisation des déchets d'emballage ménagers afin d'en garder la maîtrise. En avril 1992, un décret relatif aux déchets d'emballage ménagers est publié. Il confie aux conditionneurs la responsabilité de contribuer ou pourvoir à l'élimination des déchets d'emballages qui résultent de la consommation par les ménages de leurs produits. Il crée dans ce but un dispositif original de valorisation des déchets, dont le pivot est la société agréée Eco-Emballages³.

3. Deux autres sociétés intervenant dans le domaine de la valorisation des déchets d'emballages sont créées (Adelpho et Cyclamed) mais elles couvrent des champs beaucoup moins étendus qu'Eco-Emballages.

- ✓ **La loi cadre de 1975 (75-633)**, modifiée par la **loi cadre de 1992 (92-646)**, fixe le cadre de la politique française en matière de déchets, en retenant comme objectifs prioritaires :
 - de prévenir ou réduire la production et la nocivité des déchets,
 - d'organiser le transport des déchets et de le limiter en distance,
 - de valoriser les déchets par réemploi, recyclage ou toute autre action visant à obtenir à partir des déchets des matériaux réutilisables ou de l'énergie,
 - de n'admettre, à compter du 1^{er} juillet 2002, dans les installations d'élimination par stockage, que des déchets ultimes. La loi de 1992 fixe aussi une taxe sur les déchets ménagers et assimilés mis en décharge.
- ✓ **Le décret 92-377 du 1^{er} avril 1992** confie aux conditionneurs la responsabilité de contribuer ou pourvoir à l'élimination des déchets d'emballages qui résultent de la consommation par les ménages de leurs produits. Ces entreprises, outre la possibilité de mettre en place une consigne ou un système individuel de reprise autorisé et contrôlé par les pouvoirs publics, peuvent remplir leur obligation en contribuant à un organisme collectif agréé à cette fin (Adelpho, Eco-Emballages,...).
- ✓ **La loi de finance 1999** a pour objet d'inciter les collectivités locales à s'orienter davantage vers la valorisation des déchets collectés. Elle permet aux collectivités locales qui recourent aux prestations d'entreprises privées pour la collecte et le tri des déchets et qui ont contracté avec un des organismes agréés par les pouvoirs publics de réduire le taux de TVA de 20,6 à 5,5%.
- ✓ **La directive européenne 94/62/CE** du 20 décembre 1994 relative aux emballages et aux déchets d'emballages répond à un double objectif. Premièrement, elle définit les exigences essentielles de conception pour les emballages mis sur le marché : réduction à la source, diminution des teneurs en métaux lourds et valorisation en fin de vie. Deuxièmement, elle fixe les objectifs à atteindre par tous les Etats membres de l'Union Européenne pour le 30 juin 2001 :
 - Taux global de valorisation de 50 à 65% du poids des emballages,
 - Dont recyclage de 25 à 45% du poids des emballages avec un minimum de 15% par matériau.
- ✓ Récemment (juillet 2003), le Parlement européen a voté la **révision des objectifs de la directive européenne 94/62/CE**. Les nouveaux objectifs doivent être atteints pour le 30 juin 2008 :
 - Taux global de valorisation de 60 à 75%,
 - Dont recyclage de 55 à 70%,
 - Recyclage minimum par matériau :
 - 60% pour le verre,
 - 55% pour le papier et carton,
 - 50% pour les métaux,
 - 20% pour le plastique (recyclage mécanique et chimique unique-ment).

Encadré IV.1: *La réglementation française et européenne sur les déchets d'emballages ménagers*

7.2 Le dispositif Eco-Emballages

7.2.1 Présentation du dispositif

Agréée pour la première fois en novembre 1992, Eco-Emballages est une société anonyme de droit privé dont la mission, d'intérêt général, est la valorisation des déchets d'emballages ménagers. L'agrément, d'une durée de six ans renouvelable, est donné sur décision conjointe des Ministères de l'Environnement, de l'Economie et des Finances, de l'Industrie, de l'Agriculture et de l'Intérieur. En outre, une Commission Consultative a été créée en juillet 1992 afin d'instruire les demandes d'agrément et de veiller au respect des engagements pris par la société agréée. Elle est composée de 37 membres : 8 représentants des collectivités locales, 16 représentants des industriels (producteurs de biens de consommation, producteurs d'emballages, conditionneurs, industrie de la gestion des déchets et du recyclage), 4 représentants des organisations non-gouvernementales de protection de l'environnement, 4 représentants des organisations de consommation et 5 représentants des ministères.

Au moment de sa création, la société s'est fixé comme objectif d'atteindre un taux de **valorisation de 75% des déchets d'emballages ménagers** avant décembre 2002. Cet objectif global mentionné dans la demande d'agrément ne discrimine pas entre les différentes options de valorisation⁴. En effet, les industriels ont insisté, au vu des connaissances disponibles, sur la nécessité de ne pas être contraints sur le mode de valorisation pour atteindre l'objectif de 75%. L'agrément précise toutefois que la valorisation "pourrait être assurée, tous matériaux confondus et en flux massiques, pour les trois quarts sous forme de recyclage et pour le reste par une valorisation énergétique conforme aux normes en vigueur".

Conformément à la loi cadre de 1975, les collectivités locales gardent la responsabilité de la collecte et de l'élimination de leurs déchets. Le rôle d'Eco-Emballages est alors d'inciter ces collectivités à *valoriser* les déchets collectés, en finançant le surcoût engendré par la valorisation⁵. Pour cela, les municipalités qui le souhaitent contractent avec Eco-Emballages

4. Valorisation matière (recyclage et compostage) et valorisation énergétique (incinération avec récupération d'énergie).

5. C'est à dire la différence entre le coût de la collecte séparative et du tri des déchets d'emballages

(contrats d'une durée de six ans), qui les aide financièrement et techniquement à mettre en place la collecte sélective, le tri et la valorisation énergétique. La société agréée garantit aussi la reprise des emballages triés par les filières de récupération des matériaux à un prix minimum. Les municipalités bénéficiaires d'aides d'Eco-Emballages doivent suivre un cahier des charges précis et des prescriptions techniques minimales (PTM) concernant la qualité des déchets destinés aux filières de matériaux. Les collectivités locales bénéficient également d'aides annexes telles que des subventions de l'ADEME⁶ et une réduction de la TVA (loi de finance 1999, voir l'Encadré IV.1).

En 2002, 29 400 communes ont été bénéficiaires des aides d'Eco-Emballages dont le montant s'est élevé à 270 millions d'euros (Eco-Emballages, 2002). Nous utiliserons le terme de **barème aval** pour désigner le barème selon lequel sont calculées les subventions versées par Eco-Emballages aux collectivités locales.

L'aide d'Eco-Emballages aux collectivités locales se compose :

- ✓ d'un soutien financier à la tonne triée,
- ✓ d'un soutien à la production de valorisation énergétique,
- ✓ d'une garantie de reprise physique et financière des matériaux triés,
- ✓ d'un appui à la communication et aux actions de sensibilisation de la population.

Encadré IV.2: L'aide Eco-Emballages aux collectivités

Le financement d'Eco-Emballages est assuré grâce à un système de contributions des entreprises adhérant au dispositif. Cette contribution, fonction du volume de l'emballage mis sur le marché par le conditionneur, n'était initialement pas différenciée selon le matériau qui constituait l'emballage. En 1992, la contribution moyenne était de 1 centime de francs (0,15 centimes d'euros) par emballage. Nous verrons ultérieurement comment le barème de ces contributions, dénommé **barème amont**, a évolué au fil des renouvellements de l'agrément de la société. Aujourd'hui, plus de 95% des emballages mis sur le marché portent un point vert composé de deux flèches, signalant l'adhésion de leur producteur à Eco-ménagers d'une part et le coût d'une collecte indifférenciée suivie d'une incinération avec récupération d'énergie aux normes d'autre part.

6. Tirées du Fond de la Modernisation de la Gestion des Déchets (FMGD), alimenté par la taxe sur la mise en décharge.

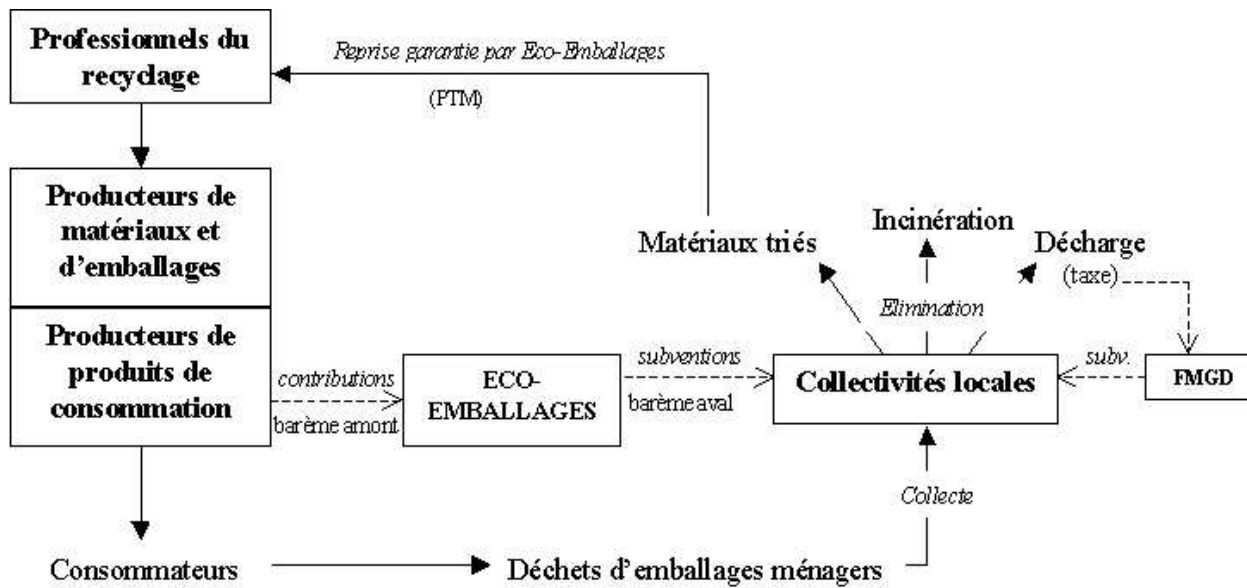


FIG. 7.1 – Le Dispositif Eco-Emballages

Emballages.

7.2.2 Evolution du dispositif

7.2.2.1 1993-1996 : Un démarrage progressif

Au début des années 1990, les coûts et les différentes techniques de valorisation des déchets sont mal connus. Les premières années du dispositif Eco-Emballages sont donc consacrées à une phase d'expérimentation, caractérisée par la mise en place d'opérations pilotes afin d'améliorer les connaissances nécessaires à la valorisation des déchets d'emballages ménagers. Quarante et une collectivités sont sélectionnées dans ce but et bénéficient d'aides à l'investissement conséquentes, qui viennent s'ajouter à la contribution à la tonne triée et aux subventions habituelles.

En complément de ce programme d'expérimentation, quelques collectivités commencent à contracter avec Eco-Emballages. Mais le dispositif est relativement lent à se mettre en place. Durant cette période, la somme des contributions versées par les conditionneurs est largement supérieure aux subventions versées aux collectivités, étant donné le nombre encore très faible de collectivités sous contrat. Selon un bilan de l'ADEME (ADEME, 1996) de ces trois premières années, la société atteint ses objectifs intermédiaires en terme

de nombre de contrats et de population, mais la valorisation reste à un niveau très faible.

7.2.2.2 1996-1998 : De premiers ajustements

Les premiers enseignements tirés des sites pilotes indiquent que le coût de la valorisation des déchets est plus élevé que prévu. Les aides d'Eco-Emballages (en moyenne 400F/tonne triée) sont loin de couvrir le surcoût de la collecte sélective et du tri (en moyenne 1200F/tonne triée) supporté par les municipalités. Les collectivités locales demandent une réévaluation du barème aval.

Un autre enseignement tiré de la phase d'expérimentation porte sur le niveau des gisements de déchets d'emballages. Le gisement de déchets des adhérents d'Eco-Emballages est moins élevé que prévu, ce qui est une bonne nouvelle pour la société dont l'objectif de valorisation est fixé en pourcentage. Il existe toutefois un débat sur le gisement de référence pour calculer les 75% de valorisation. Eco-Emballages calcule son objectif en prenant pour base le gisement d'emballages mis sur le marché (3,4 millions de tonnes), alors que plusieurs associations remarquent, à juste titre, que le gisement pertinent en accord avec la directive européenne est celui des *déchets* d'emballages ménagers (3,9 millions de tonnes), supérieur au premier du fait de l'humidité et de la présence de résidus dans les déchets.

En 1996, Eco-Emballages fait une demande de renouvellement d'agrément afin d'effectuer des ajustements d'objectifs et de barèmes. Ce renouvellement a lieu plus tôt que prévu puisque la société était agréée jusqu'en 1999 (agrément de 6 ans). L'objectif en pourcentage n'est pas modifié mais, étant donné le gisement d'emballages plus faible que prévu, l'objectif en termes absolus est révisé à la baisse. Les contributions des adhérents (barème amont) restent inchangées mais, étant donné la révision de l'objectif, l'aide financière aux collectivités à la tonne triée augmente (voir le tableau 7.2). Toutefois, le nouveau barème aval n'est pas calculé de façon à rembourser le surcoût de la valorisation supporté par les collectivités. Le renouvellement de l'agrément est accepté en juin 1996.

A la fin de cette deuxième période, le nombre d'adhérents qui avait beaucoup augmenté jusque là, tend à se stabiliser. On observe alors le point vert sur la quasi-totalité des emballages. Le nombre de collectivités sous contrat augmente rapidement (il double presque au cours de l'année 1998). L'exercice 1998 est marqué, pour la première fois, par un excédent

Matériau	Soutien Eco-Emb.	Prix de reprise garanti	Recette de la commune
Plastique	1500 à 4750 F/t	enlèvement gratuit	1500 à 4750 F/t
Aluminium :			
-non incinéré	1500 F/t	1000 à 1500 F/t	2500 F/t
-incinéré	500 F/t	500 à 1000 F/t	1000 F/t
Fer/Acier :			
-non incinéré	300 F/t	50 à 200 F/t	350 F/t
-incinéré	75 F/t	0 à 50 F/t	75 F/t
Papier/carton	750 à 1650 F/t	enlèvement gratuit	750 à 1650 F/t
Verre	20 à 50 F/t	150 F/t	170 à 200 F/t

FIG. 7.2 – Barèmes de soutien aux collectivités locales (1996) (Source: Eco-Emballages, 1996)

des dépenses sur les recettes de la société agréée, ce qui témoigne de l'accélération de l'activité de valorisation des collectivités locales.

7.2.2.3 1999-2001 : De nouvelles avancées

Fin 1998, une étude de la SOFRES Conseil estime avec plus de précision les coûts de la collecte sélective. Ils sont largement plus élevés que prévus. Les soutiens versés par Eco-Emballages sont jugés insuffisants et le barème des contributions doit être réévalué. Malgré les subventions à l'investissement que verse l'ADEME aux collectivités pour compléter l'aide de la société agréée, la plupart des collectivités ne sont pas incitées correctement.

De nouveaux ajustements sont donc envisagés. Après une phase de négociation, un renouvellement d'agrément est accepté en juin 1999. Ce renouvellement prévoit une hausse des aides versées aux collectivités. Le soutien à la tonne triée augmente et devient progressif. Le soutien à la valorisation énergétique ne subit pas de modification notable. Cependant, la hausse du barème aval ne permet toujours pas de couvrir le surcoût de la valorisation. La notion de surcoût financé par Eco-Emballages disparaît progressivement et laisse place à celle, relativement floue, de "partage des coûts".

Le barème amont est aussi modifié sur plusieurs points⁷. Les contributions des industriels sont maintenant composées d'une base forfaitaire (0,1 centimes d'euros par emballage) et d'une contribution fonction du poids et non plus du volume de l'emballage. Par ailleurs, cette contribution varie maintenant selon le matériau qui constitue l'emballage. Le nouveau

7. La modification du barème amont n'entre en vigueur qu'en avril 2000.

barème amont est donc, pour la première fois, différencié en fonction du type de matériaux mis sur le marché. De plus, ce barème impose une majoration sur les matériaux qui ne disposent pas de filières de recyclage et une minoration pour les emballages qui incorporent des matériaux recyclés. La contribution moyenne par emballage double en passant à 0,3 centimes d'euros par emballage.

Nous observons, en 2000, un quasi-doublement des recettes d'Eco-Emballages, une hausse des aides aux collectivités de 29,7% et une hausse des communes sous contrat de 32%. Cependant, la quantité de déchets valorisés n'augmente que de 10%, ce qui demeure une hausse modeste.

Durant l'année 2001, le total des contributions perçues par Eco-Emballages augmente sans que le barème n'ait été modifié. Cette augmentation s'explique par l'application durant 12 mois (contre 9 mois en 2000) du nouveau barème d'avril 2000. Le taux de valorisation en France des déchets d'emballages tous matériaux confondus est alors de 59% (ADEME, 2000). Tandis que l'échéance de 2002 approche, plusieurs critiques du dispositif en place dénoncent le fait que les objectifs de la loi cadre de 1992 tardent à trouver une réelle concrétisation. Le Cercle National du Recyclage constate "de réelles avancées mais déplore une adaptation trop lente des conditions techniques et financières de l'élimination des déchets municipaux". Malgré les ajustements passés, le système d'aides et de subventions aux collectivités locales apparaît notoirement insuffisant. La somme des contributions annuelles collectée par la société agréée est jugée trop faible.

7.2.2.4 2002-2004 : L'échéance de 2002 et les perspectives futures

En avril 2002, une nouvelle hausse du barème amont est adoptée : la contribution moyenne par emballage versée par les conditionneurs double de nouveau et passe à 0,6 centimes d'euros par emballage. Dans son rapport d'activité 2002, Eco-Emballages annonce un taux de 80% de valorisation des emballages ménagers mis sur le marché par ses adhérents. D'après ce chiffre, l'objectif de la société agréée aurait été atteint et même dépassé. Cependant, ce taux englobe certains tonnages de verres valorisés par des collectivités locales en collaboration directe avec les verriers (sans l'aide d'Eco-Emballages). De plus, une polémique persiste sur le choix du gisement de référence. Malgré ces points de désac-

Acier	2,27
Aluminium	4,53
Papier-Carton	12,21
Plastiques	17,79
Verre	0,36
Autres	12,21
Contribution à l'emballage	0,11

FIG. 7.3 – Barème des contributions pour l'année 2004 (en centimes d'euros/kg)

cord, le taux de valorisation atteint est proche de l'objectif fixé⁸. Nous verrons cependant que ce résultat a été obtenu au prix de plusieurs ajustements. Nous nous poserons notamment la question primordiale de l'identité des agents qui ont finalement supporté les coûts d'atteinte de cet objectif.

Les contributions perçues en 2002 auprès des producteurs, importateurs et distributeurs membres d'Eco-Emballages se sont élevées à 304 millions d'euros contre 198,9 millions d'euros en 2001 (Eco-Emballages, 2002). Malgré cela, avec l'accélération des activités de valorisation des municipalités et donc des aides versées par Eco-Emballages, la situation financière de la société agréée est en déficit depuis 2002. Un nouvel agrément de la société, négocié à l'été 2003 (arrêté du 7 juillet 2003) et entré en vigueur en janvier 2004, prévoit une nouvelle hausse de 10% du barème amont afin de réduire ce déficit (voir le tableau 7.3).

De nouvelles négociations sont actuellement en cours pour le renouvellement d'agrément des deux sociétés agréées Adelphe et Eco-Emballages, dont la mise en application est prévue au premier janvier 2005. Un nouveau barème de soutien à la tonne triée (barème aval) devrait être appliqué mais le montant global des soutiens devrait stagner. Le système ne semble donc pas s'orienter vers un "partage des coûts" de la valorisation qui instaure des proportions plus favorables aux collectivités locales. En revanche, les garanties de reprise des matériaux triés devraient être revues et les prix de reprise minimaux devraient augmenter.

En somme, nous constatons une hausse importante des contributions et des aides glo-

8. Le taux global de valorisation atteint par Eco-Emballages en tenant uniquement compte du gisement correspondant aux emballages contribuant à Eco-Emballages se serait élevé en 2002 à 73,1% (calcul du Cercle National du Recyclage, <http://www.cercle-recyclage.asso.fr/publi/dossiers/frdossiers.htm>).

bales versées aux collectivités. Cela traduit une accélération du processus de valorisation des déchets d'emballages ménagers, qui se confirme notamment par l'observation en 2001 d'une augmentation des tonnages recyclés plus importante que pour les années précédentes. Cependant, la hausse des montants totaux versés aux communes provient du nombre croissant de tonnes triées et non d'une hausse du barème aval qui est resté inchangé depuis 1999. Par conséquent, le coût associé à chaque tonne triée supporté par les collectivités locales n'est que très partiellement couvert par les aides versées par Eco-Emballages.

De nouveaux objectifs, plus ambitieux ont été fixés au niveau européen (révision de la directive 94/62/CE, voir l'Encadré IV.1) et de nouveaux textes de lois devront être instaurés au niveau national pour les atteindre. D'après un discours sur les déchets de l'ancienne Ministre de l'Environnement le 4 juin 2003⁹, un projet de loi sera présenté au Parlement en 2004. Un nouveau régime d'aide de la part de l'ADEME est aussi attendu pour l'automne prochain.

7.3 Eco-Emballages comme approche volontaire collective

Le dispositif Eco-Emballages peut s'interpréter comme une approche volontaire du type accord négocié collectif avec menace d'une autre réglementation. A la fois la conception du dispositif lui-même et l'agrément de la société ont découlé d'une négociation entre les pouvoirs publics et un consortium d'entreprises privées. La réglementation existante (décret d'avril 1992) découle d'une proposition d'organisation élaborée par les industriels à la demande des pouvoirs publics.

La menace pour les entreprises adhérentes, en cas d'échec du dispositif, est triple :

- Au niveau européen, la sévère réglementation allemande risque d'influencer les décisions européennes si aucun autre régime ne se révèle satisfaisant.
- Au niveau national, l'agrément de la société risque de ne pas être renouvelé si les pouvoirs publics jugent les résultats atteints par Eco-Emballages insuffisants. Ils prendront alors d'autres dispositions pour atteindre les objectifs européens. Cependant,

9. <http://www.environnement.gouv.fr/actua/com2003/juin/5-colloque.htm>

nous verrons que la crédibilité de cette deuxième menace n'est pas très élevée.

- Il existe aussi une menace qui concerne les entreprises qui ne souhaitent pas prendre part à une société agréée. Elles doivent alors mettre en place un système de reprise individuelle de leur déchets d'emballages pour satisfaire le décret du 1^{er} avril 1992.

Si la troisième menace est individuelle, les deux premières sont collectives. Elles touchent toutes les entreprises du dispositif et leur mise à exécution dépend du résultat global d'Eco-Emballages, qui résulte de la coopération entre tous ses membres.

La Commission Européenne (COM 96/561) propose une série de recommandations sur l'utilisation des AV environnementales (voir l'Encadré I.15 de la partie I). Voyons dans quelle mesure les caractéristiques du dispositif Eco-Emballages suivent ces recommandations. Une première recommandation de la Commission porte sur la nécessaire transparence de l'accord vis-à-vis des tiers et des victimes de la pollution. Dans le cas examiné, cette transparence fait clairement défaut. Ainsi, les annexes des arrêtés de renouvellement d'agrément d'Eco-Emballages, qui comportent des informations importantes, ne sont pas publiées au Journal Officiel. De plus, l'agrément d'Eco-Emballages est donné sur décision conjointe de cinq ministères sans assurer une représentation des tiers concernés par la politique de gestion des déchets. Nous reviendrons sur ce point.

Une deuxième recommandation de la Commission Européenne sur les accords volontaires porte sur la présence d'une menace en cas d'échec de l'accord et d'un cadre législatif encadrant l'accord. Il existe plusieurs niveaux de menace au sein du dispositif Eco-Emballages. Cependant, la situation n'est pas satisfaisante à cet égard car aucun des partenaires n'est tenu par des exigences réglementaires contraignantes et qu'aucune sanction explicite, comme une taxation rétroactive, n'a été prévue. La seule menace au niveau national est le non-renouvellement de l'agrément et la perspective qu'une autre politique soit adoptée.

Enfin, la Commission conseille que l'accord établisse des objectifs précis et quantifiés. L'objectif de 75% de valorisation, affiché par les pouvoirs publics au cours de l'élaboration du décret d'avril 1992, n'est pas explicitement repris dans le texte. Il reste cependant le fil conducteur de la politique publique. De même, si aucun objectif intermédiaire n'a été prévu par le décret de 1992, la société agréée semble s'être elle-même fixé un calendrier.

Néanmoins, l'objectif de 75% présente un certain nombre d'imprécisions sur le gisement de référence et sur le type de valorisation admis pour atteindre le pourcentage visé, imprécisions sur lesquelles nous reviendrons.

Si l'accord Eco-Emballages est loin de remplir toutes les conditions théoriques d'efficacité d'un accord volontaire, ce dispositif est néanmoins intéressante à étudier à plusieurs titres. En premier lieu, il cherche à concilier la gestion durable des déchets et la protection des intérêts des industriels, sachant que les coûts endurés par les firmes ont des répercussions sur l'ensemble des agents dans l'économie. Le dispositif Eco-Emballages s'inscrit, comme la plupart des AV, dans une mission de protection de l'environnement tout en préservant la rentabilité industrielle du secteur régulé. En second lieu, il intervient comme première étape dans un contexte de forte incertitude partagée, où les autres instruments de régulation environnementale ne peuvent pas être mis en oeuvre de façon efficace¹⁰. Reste à s'interroger sur la capacité d'une approche volontaire collective de ce type, une fois la première étape d'incertitude passée, à rester la meilleure alternative de politique environnementale.

Eco-Emballages a maintenant un parcours de plus d'une décennie dans le domaine de la valorisation des déchets d'emballages ménagers. Alors que la date butoir de 2002 est passée, il est utile de dresser un bilan de cette expérience. Les évaluations existantes du dispositif Eco-Emballages¹¹ ont mis en relief un certain nombre de failles du régime actuel. Nous cherchons ici à actualiser certains aspects de ces évaluations depuis les derniers ajustements de 2000 et de 2002 et nous proposons des recommandations pour améliorer la situation. Notre évaluation du dispositif Eco-Emballages n'est pas générale. En particulier, nous n'étudions pas la structure et le contenu en incitations du barème aval¹². Au lieu de cela, nous nous concentrons sur deux questions principales¹³. Dans un premier temps, nous nous interrogeons sur la répartition de l'effort entre les industriels d'une part et les autres agents dans l'économie d'autre part à travers l'examen du niveau du barème aval (chapitre 9). Dans un second temps, nous étudions la répartition de l'effort entre les industriels à

10. Voir Aggeri et Hatchuel (1999) pour une analyse des AV comme instruments de première étape.

11. Aggeri (1999), Buclet et Godard (2000), Defeuilley (2000), Godard (2000), Togia (2003).

12. Voir néanmoins l'Encadré IV.3 à ce propos.

13. Ces deux aspects ont retenu notre attention car ils rejoignent deux questions fréquemment soulevées dans l'analyse des AV collectives : le niveau de l'objectif global atteint par les pollueurs engagés dans l'AV et l'efficacité de la répartition de l'effort entre ces pollueurs.

travers l'évaluation du barème amont (chapitre 10). Avant cela, nous présentons brièvement la littérature théorique qui servira d'appui à notre analyse.

Chapitre 8

La Littérature Théorique sur les Accords Collectifs

Dans un accord collectif, plusieurs agents (individus, entreprises, pays ou autres entités) se regroupent et coopèrent volontairement dans le but d'atteindre un objectif commun. Cette forme d'accord soulève de nombreuses questions telles que l'incitation de chaque agent à y participer, la taille optimale du regroupement ou le partage du gain de la coopération entre ses membres. Plusieurs théories cherchent à répondre à ces questions. Certaines se complètent, d'autres se recoupent et les formulations pour désigner un même problème sont souvent diverses. Nous présentons ici quelques-uns des principaux travaux ayant traité ce thème.

8.1 La théorie des négociations

Plusieurs chercheurs ont étudié la coopération entre différents joueurs en utilisant les concepts d'équilibre des jeux non coopératifs (on parle alors des fondements non coopératifs d'un comportement coopératif). La théorie des négociations a été introduite par Nash (1950, 1953). Nash formule le problème à l'aide d'un jeu à deux joueurs, défini par le paiement de chaque joueur en cas de désaccord et par l'ensemble des paiements réalisables grâce à la négociation. Il traite le problème de manière axiomatique : il formule une liste de propriétés raisonnables que la solution de la négociation doit satisfaire, puis il démontre l'unicité de cette solution. Parmi d'autres propriétés, la solution de Nash doit être réalisable et Pareto optimale : aucune autre alternative n'est strictement préférée par un des

joueurs et faiblement préférée par l'autre. De plus, avec la solution de Nash, aucun joueur ne reçoit moins que son paiement de désaccord et lorsque les positions des joueurs sont initialement symétriques, la solution est également symétrique. En outre, toutes choses égales par ailleurs, plus le paiement de désaccord d'un des deux joueurs diminue, plus le paiement attribué à l'autre joueur par la solution de Nash augmente : la possibilité d'infliger une plus grande perte à un joueur en cas de désaccord augmente le paiement de l'autre joueur.

Rubinstein (1982) a considéré un modèle de marchandage répété. Deux joueurs proposent alternativement des offres jusqu'à ce que l'un des joueurs accepte. A chaque étape du jeu, un des deux joueurs fait une proposition. Soit l'autre joueur accepte cette proposition et le jeu s'arrête (le paiement de chaque joueur est déterminé par la proposition acceptée), soit l'autre joueur refuse. Dans le second cas, avec une probabilité p le jeu s'arrête sur un désaccord (chaque joueur obtient son paiement de désaccord) et avec une probabilité $(1 - p)$, le jeu continue et l'autre joueur fait à son tour une proposition. p représente le degré d'impatience du joueur qui accepte ou refuse la proposition, souvent lié au taux d'escompte pour ce joueur. Rubinstein montre que si le jeu est régulier¹, alors il existe un unique équilibre parfait en sous-jeu. Binmore (1987), montre que si la probabilité p associée à chaque joueur tend vers 0, le paiement d'équilibre tend vers la solution de Nash.

Il est possible de généraliser la solution de Nash et le jeu de marchandage répété à plus de deux joueurs. Cependant, ces solutions ne prennent pas en compte la possibilité qu'un sous-groupe de joueurs (ou coalition) coopère. Cette constatation justifie sans doute le fait que la théorie des négociations est relativement rarement utilisée pour étudier la coopération entre plus de deux joueurs.

8.2 La théorie des coalitions

Si la plus grande partie de la recherche en théorie des jeux repose sur les jeux non coopératifs, la théorie des jeux coopératifs compte d'importantes contributions. Cette branche de la théorie des jeux permet d'étudier la formation de coalitions. Un jeu coopératif est tout

1. Le jeu est régulier lorsque (i) il existe une allocation réalisable strictement préférée au paiement de désaccord pour les deux joueurs et (ii) en toute allocation où un joueur obtient strictement plus que son paiement de désaccord, il a la possibilité de réduire strictement son propre paiement et d'augmenter strictement celui de l'autre.

d'abord défini par un nombre fini de joueurs. La coalition qui réunit l'ensemble des joueurs est nommée la grande coalition. A chaque coalition est associé un gain total issu de la coopération entre les membres de la coalition². Une allocation désigne un vecteur composé du paiement reçu par chaque joueur dans la coalition. La théorie des coalitions tente alors de répondre à deux questions principales : la taille des coalitions qui sont susceptibles de se former et la façon dont les membres d'une coalition se répartissent le gain total qui en résulte (*i.e.* l'allocation sur laquelle les membres de la coalition se mettent d'accord).

La notion de coeur de la coalition, proposée par Gillies (1953), permet d'étudier la stabilité d'une coalition donnée en fonction du paiement proposé à chaque membre. Une allocation proposée au sein d'une coalition sera rejetée par une sous-coalition de joueurs si la somme des paiements de ces joueurs prévus par l'allocation est strictement inférieure au gain total qu'obtiendrait les membres de la sous-coalition en coopérant de leur côté. Le coeur d'une coalition est l'ensemble des allocations réalisables qu'aucune sous-coalition ne rejette. Ainsi, lorsque l'allocation choisie au sein d'une coalition appartient au coeur de cette coalition, la coalition est stable. Dès que l'allocation proposée n'est pas dans le coeur, il existe une sous-coalition de joueurs qui a intérêt à refuser l'allocation pour coopérer de son côté et obtenir un gain plus élevé.

Une hypothèse courante dans la théorie des coalitions est celle de super-additivité, qui stipule que plus une coalition réunit un nombre élevé de joueurs, plus le gain total associé est élevé. Dans ce cas, la grande coalition est celle qui permet d'atteindre le gain maximal³. En d'autres termes, la coopération est supposée souhaitable. Dans ce cas et lorsqu'il n'existe pas d'externalité positive de la coalition vers les non-membres de la coalition, il existe toujours une allocation du gain telle que la grande coalition se forme (*i.e.* le coeur de la grande coalition est non vide). En revanche, dès que les agents qui ne participent pas à la coalition peuvent, ne serait-ce que partiellement, bénéficier du gain généré par la coalition, seule une coalition plus petite que la grande coalition se formera, ce qui est sous-optimal⁴.

2. Par exemple dans un jeu d'unanimité, le gain associé à la grande coalition est une valeur non nulle alors que le gain associé à toute coalition plus petite est nul.

3. La théorie des coalitions peut aussi servir à étudier le partage d'un coût d'atteindre un objectif donné. A chaque coalition est associé un coût et l'hypothèse de super-additivité stipule alors que le coût d'atteindre l'objectif donné est minimal avec la grande coalition.

4. Voir Maskin (2004) pour un article récent sur la théorie des jeux coopératifs avec externalités.

Il existe plusieurs critères pour étudier l'allocation du gain de la coopération entre les membres de la coalition. Dans un article qui étudie l'allocation des coûts au sein d'un groupe en utilisant la théorie des jeux coopératifs, Young (1994) distingue trois critères de répartition des coûts. La répartition efficace est celle qui minimise les coûts totaux d'atteindre l'objectif visé. Dès que l'hypothèse de super-additivité est vérifiée, la répartition efficace doit engendrer la participation de tous les agents, *i.e.* doit être dans le coeur de la grande coalition. Nous verrons qu'il peut exister d'autres critères d'efficacité. Young évoque également l'aspect équitable de la répartition des coûts. Nous ne traitons pas ici de cette question mais nous remarquons, comme le fait Young, que la répartition égalitaire (lorsque le gain total est divisé par le nombre de membres de la coalition) est souvent présentée comme une solution naturelle et parfois perçue comme équitable. Le troisième critère avancé par Young est celui d'une répartition incitative. Quels agents choisissent de participer à la coalition étant donnée l'allocation des coûts? Cette question est liée à l'appartenance de l'allocation dans le coeur de la coalition. Les trois critères proposés par Young sont étroitement liés les uns aux autres. Ainsi, une répartition efficace, pour réunir tous les agents, doit également être incitative. De même, une répartition égalitaire ne sera pas nécessairement incitative ni efficace.

La valeur de Shapley (Shapley, 1953) associée à une coalition donne l'espérance de paiement d'un joueur i dans la coalition. Elle dépend du nombre de joueurs et de la différence de gain associé à la coalition avec le joueur i et sans le joueur i . Un joueur inutile (le gain associé à une coalition est le même lorsque ce joueur est présent ou absent de la coalition) se voit associée une valeur de Shapley nulle. La valeur de Shapley constitue une bonne mesure du pouvoir de négociation du joueur i .

En économie industrielle, la coopération entre plusieurs firmes au sein d'une coalition prend le nom de collusion. Néanmoins, dans cette discipline, la collusion est le plus souvent étudiée à l'aide de jeux répétés non coopératifs. De même, la théorie des jeux non coopératifs est souvent employée pour étudier la stabilité d'une collusion. Une collusion stable est alors définie comme une collusion dans laquelle aucune firme ne souhaite entrer et dont aucune firme ne souhaite sortir (D'Aspremont et al., 1983). Si ces approches sont utiles pour étudier les collusions qui peuvent se former de manière stable, elles ne permettent pas de

s'interroger sur la façon dont les firmes qui prennent part à la collusion se répartissent ensuite le profit joint. Or dès que les firmes ne sont pas symétriques, un partage égalitaire du profit joint n'est pas incitatif pour toutes. L'existence de paiements croisés permet de traiter ce problème, mais quels paiements croisés sont effectués? Sur quelle répartition du gain les firmes se mettent-elles d'accord? Ces questions demeurent relativement peu traitées en économie industrielle et la théorie des jeux coopératifs procurent les outils pour y répondre.

8.3 La théorie des biens collectifs

Un bien privé est un bien qui satisfait à la fois le principe d'exclusion (seuls les agents qui en payent le prix peuvent consommer ce bien) et le principe de rivalité (deux agents ne peuvent consommer ce bien simultanément). Les biens publics ou biens collectifs sont des biens pour lesquels un de ces deux principes au moins n'est pas vérifié. Ainsi, un bien collectif pur est à la fois caractérisé par l'impossibilité d'exclusion et par la non rivalité. Il implique également l'obligation d'usage (le fait de disposer du bien collectif pur ne relève pas d'une décision des agents eux-même). Il s'agit par exemple de la qualité de l'air ou de la défense du territoire d'un pays. Lorsqu'une de ces caractéristiques n'est pas vérifiée, le bien collectif est dit mixte, impur ou local. C'est par exemple le cas pour une piscine municipale.

Bowen, Lindahl et Samuelson sont parmi les grands auteurs qui ont étudié le financement des biens collectifs par la collectivité. La condition de Bowen-Lindahl-Samuelson (Samuelson, 1954) permet de calculer la contribution optimale de chaque individu de la collectivité pour financer un bien collectif pur. De plus, l'équilibre de Lindahl détermine le prix personnalisé que doit payer chaque individu pour vérifier la condition de Bowen-Lindahl-Samuelson⁵. Cependant, la contribution optimale de chacun dépend de ses préférences pour le bien collectif et seul un décideur public parfaitement informé sur ces préférences peut instaurer le mode de financement optimal. De plus, chacun a intérêt à masquer ses préférences

5. Plusieurs auteurs ont ensuite reformulé l'équilibre de Lindahl dans les termes de la théorie des coalitions pour s'interroger sur le contenu incitatif de cet équilibre et donc sur l'appartenance de l'équilibre de Lindahl dans le coeur de l'ensemble de l'économie concernée par le bien collectif (voir Foley, 1967, Muench, 1972, Champsaur et al., 1975).

pour contribuer le moins possible au financement du bien (logique de passager clandestin). Par ailleurs, une contribution volontaire individuelle pour financer le bien collectif engendre une sous-production du bien : étant donné le caractère non coopératif de cette procédure, chaque agent ne tient pas compte du fait que sa contribution permet d'augmenter aussi l'utilité des autres agents et la somme des contributions est, par conséquent, inférieure au montant optimal. Nous sommes alors confrontés à ce que Hardin (1968) appelle "la tragédie des communs".

La théorie des clubs s'intéresse plus particulièrement aux biens collectifs impurs. L'article de Buchanan (1965) constitue l'article fondateur de cette théorie. Proche de la théorie des coalitions, cette branche de la théorie des biens publics s'interroge sur la taille optimale du club (sachant qu'il peut y avoir un effet d'encombrement⁶ mais qu'il existe aussi un effet de camaraderie); sur le nombre optimal de clubs et sur la contribution optimale des membres du club. Voir Sandler et Tschirhart (1980) pour une revue de la littérature sur les clubs. La théorie des alliances constitue une application de la théorie des biens publics aux activités de défense et aux stratégies militaires. Un résultat intéressant de cette théorie réside dans le fait que les alliés puissants prennent en charge, au sein des alliances, la défense des alliés plus petits. Voir Sandler et Hartley (2001) pour une revue de littérature récente sur les alliances.

8.4 Les applications en environnement

Les accords collectifs sont fréquents dans le domaine de la protection de l'environnement. Il existe plusieurs exemples d'accords internationaux pour traiter divers problèmes de pollution (Protocole de Kyoto, Protocole de Montréal, Convention sur la diversité biologique, ...). Au niveau national, les accords volontaires sont souvent signés au sein d'un groupe d'entreprises et sont donc collectifs (les accords allemands relatifs à la protection du climat, la convention néerlandaise avec le secteur des métaux de base et, bien entendu, l'accord Eco-Emballages en France en sont des exemples).

Plusieurs problèmes mis en évidence par la littérature théorique et présentés ci-dessus

6. La satisfaction qu'un consommateur retire du bien de club diminue avec le nombre d'utilisateurs qui en bénéficient également.

se retrouvent dans les accords environnementaux collectifs. En effet, l'étude d'un accord environnemental collectif soulève, selon nous, trois types de questions :

1. **La question de qui participe à l'accord :** Cette question trouve des réponses dans la théorie des biens collectifs et la théorie des coalitions. En effet, l'environnement peut être interprété comme un bien collectif. Selon la forme de pollution plus ou moins locale, le bien collectif est plus ou moins pur, *i.e.* l'exclusion est plus ou moins possible. Un problème de pollution purement globale, tel que le changement climatique, relève du bien collectif pur et il est alors impossible d'exclure du bénéfice de l'accord environnemental les agents qui n'y ont pas participé. Ce type de situation, également équivalent aux problèmes des externalités positives d'une coalition, génère des comportements opportunistes : chacun a intérêt à ne pas participer à l'accord afin de bénéficier gratuitement de la réduction de la pollution globale (en termes de la théorie des coalitions, le cœur de la grande coalition est vide). Il s'agit de comportements opportunistes inter-groupe.
2. **La question de la réduction globale de pollution atteinte grâce à l'accord collectif :** Etant donné que l'environnement est un bien collectif, la question de sa protection est équivalente à la question du financement d'un bien collectif. D'après la théorie des biens collectifs (Samuelson, 1954), lorsque l'effort de chacun est volontaire, l'effort total est sous-optimal. Il y a sous-production du bien collectif ou, dans notre cas, détérioration excessive de l'environnement. De plus, chacun a intérêt à tricher sur ses préférences pour payer moins, d'où la difficulté de centraliser la décision d'effort de chacun. Il s'agit alors de comportements opportunistes intra-groupe⁷.
3. **La question de la répartition du coût total au sein de l'accord :** Cette question en regroupe en réalité deux, parfois confondues dans la littérature. La première concerne la façon dont l'effort est alloué au sein d'un groupe afin d'atteindre un objectif donné. L'efficacité de cette allocation est atteinte lorsque les coûts marginaux de l'effort sont égaux. La seconde concerne la façon dont le gain retiré de l'effort total est redistribué aux membres⁸. Comme nous l'avons vu, la théorie des coalitions

7. Les passagers clandestins intra-groupe désignent également les signataires d'un accord qui ne respectent pas les engagements stipulés dans l'accord.

8. Dans l'étude d'une collusion entre les firmes d'une industrie, ces deux questions sont équivalentes à la

permet de traiter ce second point (valeur de Shapley). La théorie des négociations donne aussi des éléments de réponse à ce problème. En effet, un élément essentiel pour étudier les accords collectifs est celui de la menace, *i.e.* de la situation dans laquelle chacun se situe si l'accord n'est pas signé. Ce point de menace détermine le pouvoir de négociation de chaque membre de l'accord et donc l'effort qu'il fournit. Nous reviendrons sur ces questions dans l'analyse d'Eco-Emballages.

Les travaux sur les accords environnementaux traitent beaucoup la première question énumérée et peu les deux dernières. La littérature sur les accords environnementaux internationaux compte un grand nombre de contributions. La plus grande partie de cette littérature examine l'incitation de différents pays à participer à l'accord en utilisant le concept de stabilité de d'Aspremont et al. (1983), généralement appliqué à l'étude des cartels. Cette littérature adopte donc une approche non coopérative pour étudier la formation de coalitions. Les articles existants sur le sujet montre que même en présence d'un bien collectif pur, il peut exister une coalition qui paye le coût du bien collectif (Carraro et Siniscalco, 1993, Barrett, 1994)⁹. Cette coalition sera néanmoins de taille insuffisante¹⁰. Lorsque le bien collectif est imparfait (les non-membres sont en partie exclus des bénéfices de la coopération), la taille de la coalition augmente (Carraro et Siniscalco, 1997, Yi, 1999). La taille de la coalition dépend aussi des sanctions éventuelles (sanctions commerciales par exemple) que l'on peut imposer aux non signataires de l'accord. Ces sanctions sont une façon de retirer aux non-membres une partie des bénéfices de l'accord. Carraro et Moriconi (1999) proposent une revue de la littérature sur les applications aux accords environnementaux internationaux de la théorie des coalitions.

La littérature sur les accords volontaires collectifs est beaucoup moins répandue que celle sur les accords internationaux mais les problématiques sont très proches dans les deux cas. Il faut distinguer deux types d'accords volontaires collectifs selon les cas où l'objectif environnemental est fixé pour l'ensemble d'un secteur mais la responsabilité des firmes de

façon dont la production doit être répartie au sein de la collusion (les firmes plus efficaces doivent produire plus) d'une part et la façon dont le profit joint est ensuite réparti entre les firmes d'autre part.

9. Ce résultat provient de la séquentialité du choix des agents de participer ou non à la coalition.

10. Nous retrouvons ici un résultat obtenu dans la théorie des jeux coopératifs : lorsque une coalition génère des externalités positives sur les non-membres, seule une coalition de taille inférieure à la grande coalition se forme.

ce secteur est individuelle (AV néerlandaise) et les cas où l'industrie est collectivement responsable (AV allemande)¹¹. Dans le premier cas, la menace qui accompagne l'accord est individuelle, ce qui évite un grand nombre de comportements opportunistes. Cependant, cette alternative suppose de pouvoir observer l'effort de chacun. Dans le second cas, la menace est collective et nous retrouvons les problématiques de passagers clandestins présentées ci-dessus. Le lecteur peut se reporter à la section 1.3 de la partie I pour une revue de la littérature sur les accords volontaires collectifs. Nous complétons ici cette revue et rappelons quelques points utiles.

Glachant (1997) étudie une AV qui se présente comme un contrat entre les autorités et une association industrielle qui fixe un objectif collectif de dépollution. Il s'intéresse, plus particulièrement, au processus de partage des coûts entre les firmes au sein de cet accord. L'auteur s'attache alors à comparer les coûts de transaction engendrés par ce type de partage avec ceux obtenus lors de l'application d'instruments économiques et de réglementations contraignantes. Pour cela, il examine principalement les coûts de collecte d'information avec ces différents instruments. Il montre que l'AV étudiée ne permet jamais d'économiser des coûts de collecte d'information par rapport aux deux autres catégories d'instruments lorsque l'information est asymétrique. En revanche, sous les hypothèses posées, l'AV favorise l'apprentissage collectif par rapport aux autres alternatives, ce qui permet d'économiser des coûts de collecte d'information lorsque l'incertitude est forte et partagée.

Dans l'article de Millock et Salanié (2000), les auteurs analysent un accord volontaire collectif où les firmes doivent atteindre un objectif environnemental donné. Si cet objectif n'est pas atteint, une taxe environnementale est appliquée pour toutes les firmes et pour toutes les périodes suivantes. L'article étudie les comportements opportunistes intra-groupe et inter-groupe qui peuvent apparaître au sein de l'accord et détermine les facteurs qui peuvent limiter ces phénomènes. Il montre qu'une firme sera moins incitée à dévier de son engagement au sein de l'accord (passager clandestin intra-groupe) lorsque le taux d'actualisation est faible (la firme valorise relativement peu le présent), lorsque la sanction de la taxe est fixée à un niveau élevé ou lorsque l'objectif environnemental à atteindre avec l'accord volontaire est peu ambitieux.

11. L'accord Eco-Emballages présente des caractéristiques des deux types.

Li-Dawson et Segerson (2000) étudient l'incitation des firmes à participer à un accord volontaire collectif avec une menace collective : si l'objectif fixé par le régulateur au niveau de l'industrie n'est pas atteint grâce à l'accord volontaire, alors une taxe est appliquée pour toutes les firmes de l'industrie. L'absence de menace individuelle engendre, comme dans le cas d'une pollution globale, une incitation à adopter un comportement opportuniste de type inter-groupe. Les auteurs retrouvent alors, en utilisant les mêmes outils (concept de stabilité de d'Aspremont et al. (1983)), les résultats obtenus par la littérature sur les accords internationaux : il existe un accord volontaire stable mais comprenant un nombre sous-optimal de firmes. Nous retrouvons le même type de problématique dans l'article de Brau, Carraro et Golfetto (2001).

Nous avons présenté dans ce chapitre les principaux résultats théoriques qui peuvent aider à comprendre les accords collectifs. Nous avons constaté que la littérature existante sur les accords environnementaux collectifs s'est, à notre connaissance, peu intéressée à l'allocation du coût au sein de l'accord, alors que la théorie des coalitions peut donner des éléments de réponse à ce problème¹². Nous verrons néanmoins que ce thème est important dans l'analyse du dispositif Eco-Emballages.

12. Glachant (1997) étudie le processus à travers lequel les firmes se répartissent le coût total et les coûts de transaction qui en résultent. Cependant, ce travail n'informe pas sur le partage du coût sur lequel ce processus débouche *in fine* (il ne donne pas d'indications sur le coût subi par chaque membre en fonction de ses caractéristiques par exemple).

Chapitre 9

L'Effort fourni par les Industriels au sein d'Eco-Emballages

Dans ce chapitre, nous nous interrogeons sur l'effort total fourni par les industriels au sein d'Eco-Emballages. Une première indication de cet effort est le niveau des objectifs visés et atteints en France pour la gestion des déchets d'emballages ménagers, c'est à dire l'efficacité environnementale du dispositif (section 9.1). Il s'agit ensuite de s'interroger sur la répartition des coûts entre Eco-Emballages et les collectivités locales pour atteindre ces objectifs¹. Cette question est étudiée dans la section 9.2. La section 9.3 observe l'effort fourni par Eco-Emballages dans le domaine de la recherche et de l'apprentissage. La dernière section de ce chapitre propose quelques recommandations pour améliorer l'implication des industriels.

9.1 Des objectifs ambitieux?

Etant donnée l'incertitude initiale sur les coûts et les bénéfices pour la collectivité de la valorisation des déchets, l'élaboration d'objectifs quantifiés n'était pas une tâche facile. Avec le recul actuel, nous pouvons tenter d'évaluer l'ambition des objectifs fixés en 1992 pour la France et en 1994 pour l'Europe.

1. Nous supposons, comme le fait la loi (décret d'avril 1992), que la responsabilité de la valorisation des déchets doit reposer sur les industriels et nous cherchons à vérifier si c'est le cas. Nous ne nous demandons pas ici s'il est optimal que la loi pose cette responsabilité sur les entreprises. En effet, cette question rejoint celle des détenteurs initiaux des droits de propriété sur l'environnement et de la validité du principe du pollueur-payeur. Elle débouche sur des considérations éthiques et morales sur lesquelles nous ne nous prononçons pas. Nous supposons donc que la loi est juste et nous nous interrogeons sur la meilleure façon de la faire appliquer.

La directive européenne sur les emballages et déchets d'emballages de décembre 1994 fixe des objectifs minimaux et maximaux de valorisation (50 à 65%) et de recyclage (25 à 45%) à atteindre en 2001, s'appliquant à tous les Etats membres. De plus, cette directive fixe un taux minimum de recyclage de 15% pour chaque matériau, sans différencier entre les matériaux. Elle concerne tous les emballages (ménagers, industriels et commerciaux). A part trois exceptions², les objectifs globaux de recyclage ont été atteints par tous les pays membres dès 1998, ce qui peut nous amener à nous interroger sur l'ambition des ces objectifs. Toutefois, certains Etats membres semblent rencontrer des difficultés à atteindre le taux de recyclage de 15% pour chaque matériau. Ce taux minimum, qui aurait idéalement dû être différencié selon le type de matériau, est sans doute trop ambitieux pour les matériaux difficiles à recycler (plastique) et pas assez pour les autres (verre, papier et carton). Cependant, l'information disponible en 1994 ne permettait pas cette différenciation. Les objectifs de la directive européenne viennent d'être remplacés par des objectifs plus sévères à atteindre par tous les Etats membres d'ici l'année 2008. Ces nouveaux objectifs s'accompagnent de taux de recyclage minimum par matériau qui, cette fois, sont différenciés selon le type de matériaux (voir l'Encadré IV.1).

En France, l'objectif retenu pour la société Eco-Emballages est de 75% de valorisation des déchets d'emballages ménagers pour 2002. La comparaison de cet objectif avec ceux fixés au niveau européen n'est pas immédiate car ils ne portent pas sur le même gisement. La directive européenne concerne toutes les formes de déchets d'emballages, sachant que les emballages non ménagers sont depuis longtemps valorisés et recyclés. Des objectifs particuliers sur les déchets d'emballages ménagers sont donc *a priori* plus contraignants. De plus, la France s'est fixé un objectif supérieur à la limite haute de la directive. De ce point de vue, la France se situe dans la moyenne supérieure des pays européens (avec les Pays-Bas). Elle ne se contente pas de reprendre les fourchettes de la directive européenne comme le font le Royaume-Uni, l'Italie et l'Espagne. Elle est toutefois devancée par un groupe de pays ayant choisi de se fixer des objectifs de valorisation et de recyclage plus élevés (Allemagne, Finlande, Belgique et Autriche).

2. Des conditions particulières ont été accordées à la Grèce, à l'Irlande et au Portugal, qui peuvent fixer des objectifs moins ambitieux, mais doivent atteindre au moins 25% de valorisation avant le 30 juin 2001, et atteindre les autres niveaux avant le 1^{er} janvier 2006.

L'objectif fixé en France présente plusieurs limites. Tout d'abord, cet objectif, fixé uniquement en pourcentage, ne cherche pas à avoir une incidence sur la quantité d'emballages mis sur le marché. Ainsi, comme l'ancienne Ministre de l'Environnement le reconnaissait dans son discours du 4 juin 2003, la "prévention n'a pas obtenu la place qu'elle méritait" dans la politique française de gestion des déchets et il n'y a pas eu de réduction à la source des déchets d'emballages. Au contraire, les modes de consommation actuels favorisent la consommation d'emballages. La production de déchets a augmenté d'environ 1% par an en France au cours des dix dernières années. Ensuite, l'objectif national souffre d'imprécisions d'une part sur le mode de valorisation (valorisation matière ou valorisation énergétique) et, d'autre part, sur le gisement de référence (gisement des emballages mis sur le marché ou des déchets d'emballages).

En 2001, date de l'échéance pour les objectifs européens, la France satisfaisait chacun de ces objectifs (avec 59% de valorisation et 44% de recyclage), à l'exception du taux minimum de recyclage de 15% qui n'était pas tout à fait atteint pour le plastique. En revanche, contrairement à l'Allemagne, la France ne satisfait pas aujourd'hui les nouveaux objectifs fixés par la directive européenne pour l'horizon 2008. En ce qui concerne l'objectif national, les 75% de valorisation des déchets d'emballages ménagers ont maintenant été atteints, sur la base des données rendues publiques par Eco-Emballages.

Si l'efficacité environnementale du régime français de gestion de déchets d'emballages ménagers est donc satisfaisante, il est essentiel d'observer de quelle manière, et au prix de quels ajustements, ceux-ci ont été atteints.

9.2 Le niveau des aides versées aux collectivités

Nous nous interrogeons ici sur les proportions du partage des coûts entre les industriels et les collectivités locales à travers Eco-Emballages. Ce partage est déterminé par les aides versées par Eco-Emballages aux communes, c'est à dire par le barème aval.

9.2.1 Constat

La réalisation des objectifs fixés n'a pas été obtenu au moyen d'une implication forte des industriels sur le plan financier. Tout d'abord, l'objectif en termes de quantité de déchets à

valoriser a été considérablement réduit en 1996 suite à la sur-évaluation initiale du gisement à valoriser³. Eco-Emballages a choisi de coller à l'objectif initial en pourcentage, devenu relativement facile à atteindre, plutôt que d'aller plus loin étant données les nouvelles informations disponibles. Cet ajustement nous amène à nous interroger sur l'ambition et sur l'adéquation de l'objectif de 75%.

De plus, selon certains analystes (Hugon et Lubek, 1999), la valorisation en France a reposé de manière excessive sur la valorisation énergétique (incinération avec récupération d'énergie) au détriment de la valorisation matière (recyclage). Cependant, plus récemment, cet avis a été contredit dans le rapport Prévot (2000) qui dénonce le coût démesuré de la collecte sélective et met en évidence l'intérêt de l'incinération pour certains matériaux, tels que le plastique. Le débat demeure donc ouvert sur l'importance relative qu'il faut accorder au recyclage et à l'incinération dans la valorisation totale des déchets d'emballages. D'après le dernier rapport d'activité d'Eco-Emballages (Eco-Emballages, 2002), la valorisation menée dans des collectivités locales sous contrat avec la société agréée s'est effectuée sous la forme de plus de deux tiers de valorisation matière (79% de recyclage et 21% de valorisation énergétique). Néanmoins, ces chiffres sont largement faussés dans la mesure où ils incluent, dans le recyclage, 75000 tonnes de verre issus de contrats direct entre les verriers et les collectivités locales. D'après un récent rapport du Commissariat général du Plan (Dufeigneux et Tetu, 2004), la valorisation de l'ensemble des déchets d'emballages ménagers et assimilés s'est effectuée, en 2000, à travers 41,5% de valorisation matière et 58,5% de valorisation énergétique.

Enfin et surtout, le coût nécessaire pour atteindre l'objectif fixé n'a été, contrairement à ce qui était initialement prévu par la loi, supporté que très partiellement par les producteurs et distributeurs d'emballages ménagers. En effet à aucun moment, pas même aujourd'hui, le niveau des contributions versées par les adhérents d'Eco-Emballages (barème amont) n'a permis de couvrir le surcoût de la valorisation engagée par les collectivités (barème aval). La notion de "partage de coûts" est alors apparue, sans que ne soient précisées les proportions

3. La cible de déchets d'emballages ménagers est passée de 6 millions de tonnes en 1992 à 3,9 millions de tonnes en 1997 (Defeuilley, 2000). Cette réduction est due en partie au fait que l'ensemble des emballages ne sont pas aptes à rejoindre le gisement de déchets pouvant être valorisés (les emballages composites notamment sont difficilement valorisables).

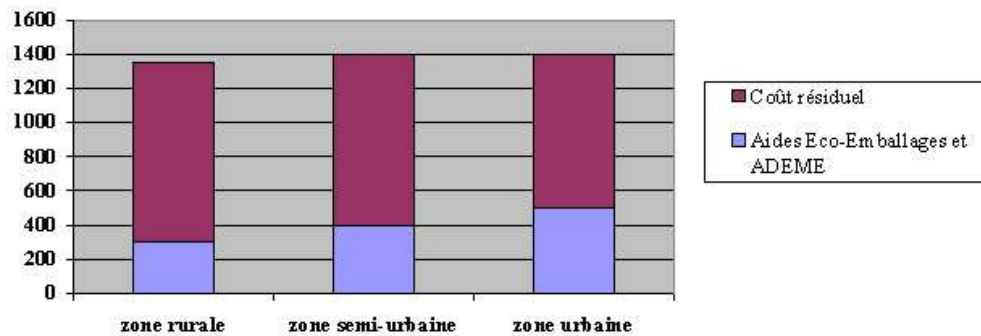


FIG. 9.1 – Aides et coûts résiduels à la charge des collectivités locales (en francs par tonne). Projections réalisées par le MATE en 1999 (MATE, 1999).

de ce partage. A l'heure actuelle, la société agréée ne finance qu'approximativement un tiers du coût subi par les communes pour valoriser les déchets d'emballages ménagers (Glachant, 2003). De plus, Eco-Emballages a récemment annoncé que près d'un tiers des papiers et cartons collectés, n'ayant pas fait l'objet d'une contribution à la société agréée, ne rentreraient bientôt plus dans le calcul des tonnes triées permettant une aide Eco-Emballages. Cette prise de position, aussi légitime soit-elle, inquiète les élus locaux qui redoutent de voir baisser l'aide financière reçue. Le graphique 9.1 illustre l'ampleur des dépenses de valorisation laissées à la charge des collectivités locales par rapport aux aides reçues par ces dernières en 1999.

Le niveau trop faible des aides versées par Eco-Emballages aux municipalités à travers le barème aval n'a pas favorisé l'incitation de ces dernières à faire les investissements et autres modifications de fond nécessaires à la valorisation des déchets d'emballages ménagers, et plus particulièrement au développement du recyclage. Si de nombreuses collectivités locales effectuent aujourd'hui une collecte sélective et un tri de leurs déchets, c'est en grande partie grâce aux aides annexes telles que les subventions de l'ADEME et la réduction de la TVA accordée aux municipalités ayant contracté avec Eco-Emballages.

En somme, c'est principalement le contribuable qui finance la valorisation des déchets

d'emballages ménagers. Aussi le contribuable, qui est généralement consommateur, paye-t-il par deux canaux pour cette valorisation : une première fois à travers l'impôt destiné à couvrir le coût laissé à la charge des collectivités et la seconde fois à travers l'achat des produits portant un point vert. Nous assistons donc à un transfert de responsabilité des conditionneurs de l'emballage vers les municipalités, alors que le principe du pollueur-payeur et le principe de responsabilité étendue des producteurs demandent une responsabilité intégrale des industriels.

De ce fait, comme nous l'avons déjà évoqué, le système en vigueur est quasiment dépourvu d'incitations vis-à-vis des industriels à réduire le volume et le poids des emballages qu'ils mettent sur le marché. La contribution qu'ils payent pour adhérer à Eco-Emballages est à un niveau trop faible pour être incitative. Contrairement au dispositif allemand, le régime fondé sur Eco-Emballages n'incite donc pas à la prévention à la source, ce qui nuit à son efficacité environnementale de long terme. Nous reviendrons sur ce point dans le chapitre suivant.

9.2.2 Explication

D'après le constat ci-dessus, les pouvoirs publics ont largement complété l'effort de la société agréée pour garantir le résultat obtenu. Nous constatons donc ici un manque d'incitation des industriels à prendre en charge la valorisation des déchets dont ils sont responsables. Nous proposons deux sources d'explication à ce manque d'incitation.

Nous l'avons remarqué tout au long de la thèse, une AV, de par sa nature volontaire, doit s'accompagner d'une menace pour inciter les agents à réduire leur pollution. Dans l'accord Eco-Emballages, il existe une première menace individuelle qui incite les entreprises à adhérer à la société agréée⁴. Cependant, pour que l'effort total des adhérents d'Eco-Emballages soit suffisant, il ne s'agit pas uniquement que les entreprises participent au dispositif, il faut également qu'elles fournissent chacune un niveau d'effort suffisamment élevé au sein de l'accord. Deux menaces collectives interviennent sur ce point. Il s'agit, au niveau européen, des objectifs de la directive européenne 94/62/CE qu'il faut atteindre

4. Il s'agit du décret d'avril 1992 qui prévoit que les conditionneurs qui n'adhèrent pas à une société agréée doivent mettre en place un système de valorisation individuel.

en tant qu'Etat membre et, au niveau national, de la menace de nouvelles dispositions réglementaires si les sociétés ne sont pas réagrées.

La menace au niveau européen est crédible et consistante mais elle ne porte pas uniquement sur les industriels. Elle porte sur le pays tout entier et plus particulièrement sur les pouvoirs publics, qui sont responsables d'atteindre les objectifs européens. La menace au niveau national porte plus particulièrement sur les sociétés agrées. C'est elle qui est potentiellement porteuse d'incitations pour les industriels. Or cette seconde menace est quasiment inexistante.

La première source d'explication du manque d'implication des industriels dans le régime en place provient donc d'un niveau de menace **nationale** trop faible⁵. En effet, dès les débuts de la politique sur les déchets, les pouvoirs publics français affichent leur refus d'un instrument fiscal ou parafiscal et du système allemand. Ils annoncent leur volonté d'impliquer fortement les entreprises dans le processus décisionnel. L'Etat n'oppose aucune opinion ferme sur les dispositions à prendre et ne propose aucune expertise ou projet concret de solution de rechange en cas d'échec de la société agrée. La menace d'une autre réglementation n'est alors pas crédible au niveau national : la probabilité d'une intervention directe des autorités en cas d'échec du dispositif en vigueur est quasiment nulle.

Par analogie avec la théorie des négociations, nous nous situons dans un cas où le point de désaccord si Eco-Emballages n'est pas agréé est peu coûteux pour les industriels puisqu'aucune solution de rechange n'est prévue pour leur faire remplir leur obligation. En revanche, ce point de désaccord est très coûteux pour les pouvoirs publics qui doivent s'assurer que les objectifs de la directive européenne soient atteints. Le pouvoir de négociation des membres d'Eco-Emballages, au moment de chaque agrément, est donc très fort et le point d'entente entre Eco-Emballages et l'Etat est largement favorable aux industriels⁶.

Ainsi, la commission d'agrément n'exprime jamais de désaccord, du moins publique-

5. Le lien qui existe entre le niveau de la menace et l'efficacité environnementale n'est pas spécifique aux accords collectifs. Nous avons plusieurs fois mis en évidence ce lien dans les parties précédentes de la thèse.

6. La position très avantageuse des industriels français ne se retrouve pas dans tous les pays d'Europe. En Allemagne par exemple, les pouvoirs publics sont initialement réticents à l'introduction d'un accord volontaire. Les industriels allemands doivent convaincre, leur pouvoir de négociation est restreint, et le dispositif mis en place se révèle relativement sévère pour les producteurs et distributeurs d'emballages. (En Allemagne, les industriels prennent en charge la totalité des coûts de valorisation des déchets d'emballages ménagers.)

ment, vis-à-vis des propositions d'Eco-Emballages et le dispositif manque vraisemblablement de suivi et de pilotage. L'Etat abandonne donc la politique de valorisation des déchets d'emballages ménagers à un organisme privé qui, en toute logique, préserve les intérêts de ses adhérents. Nous sommes ici vraisemblablement confrontés à une capture de la politique environnementale en faveur des intérêts des industriels. La volonté d'éviter des problèmes d'acceptabilité de la part d'industriels bien organisés pour faire valoir leurs intérêts explique probablement la position des pouvoirs publics français.

La seconde source d'explication du manque de contenu incitatif du dispositif, spécifique cette fois aux accords collectifs, provient du caractère collectif de la menace nationale. Etant donnée cette menace collective, le gain pour les industriels de fournir un effort élevé au sein d'Eco-Emballages est analogue au gain retiré de l'existence d'un bien collectif⁷. La théorie sur ce thème a mis en évidence la sous-production d'un bien collectif financé de manière collective et décentralisée (Samuelson, 1954). Cette idée se retrouve ici où la somme des efforts des membres d'Eco-Emballages est inférieure à l'effort total optimal pour éviter la menace collective. Même si le "mal collectif" a une grande valeur pour la collectivité (*i. e.* même si la menace nationale est à un niveau élevé), l'effort global est sous-optimal⁸.

En définitive, le dispositif Eco-Emballages souffre d'un manque d'incitations à plusieurs niveaux. Les industriels ne sont pas incités à fournir l'effort nécessaire au bon fonctionnement du système. Le principe des contributions limite leur implication et laisse la responsabilité de la gestion des déchets aux collectivités locales. Le niveau peu élevé de ces contributions n'engendre pas de modifications en profondeur des stratégies des entreprises. De plus, il existe une incohérence des incitations au sein même du fonctionnement d'Eco-Emballages. Sa structure suppose que plus les collectivités sont incitées à valoriser leurs déchets, plus elles reçoivent d'aides pour leurs efforts et donc plus les conditionneurs doivent payer une contribution élevée. Selon cette logique, les adhérents d'Eco-Emballages ne trouvent pas d'intérêt à inciter les municipalités à améliorer leurs performances de collecte et de tri (Goddard, 2000). Ces dernières ne sont effectivement pas correctement incitées à développer la

7. Ici la collectivité bénéficiant du bien collectif se compose des industriels concernés par la politique sur les déchets d'emballages.

8. Le financement optimal d'un bien collectif peut être atteint lorsque le système est centralisé et l'information sur les préférences ou coût de chacun est disponible, ce qui n'était initialement pas le cas pour Eco-Emballages.

collecte sélective, qui demeure très coûteuse, d'autant plus que certains matériaux recyclés rencontrent des problèmes de débouchés.

9.3 L'incitation à la recherche d'information

Une autre source d'explication du décalage qui existe entre les aides versées par Eco-Emballages et le coût effectif de la valorisation des déchets réside dans le manque d'information initiale sur les coûts pour atteindre l'objectif visé. Nous observons ici tout d'abord les avantages potentiels d'Eco-Emballages face à l'incertitude initiale avant de nous interroger sur l'effort fourni par ce consortium d'entreprises en termes d'apprentissage, de collecte de données et de recherche et développement (R&D).

9.3.1 L'incertitude initiale

Certaines critiques envers Eco-Emballages doivent être atténuées étant donné le manque d'informations initialement disponibles. Au début des années 1990, la valorisation des déchets était une notion existante mais qui n'avait pas encore fait l'objet de politiques environnementales systématiques. On n'avait alors qu'une idée vague de ses coûts et bénéfices pour la collectivité. Les coûts de valorisation de certains matériaux étaient connus (verre, papiers-cartons) mais on évaluait mal les avantages et inconvénients respectifs des différentes filières de valorisation. Il était donc difficile de mesurer le coût global correspondants aux objectifs fixés. Le gisement de déchets d'emballages ménagers n'était, pour sa part, connu qu'avec une marge d'incertitude très importante. Un processus de tâtonnement était, par conséquent, nécessaire pour améliorer ces connaissances et pour ajuster la politique environnementale au fur et à mesure de l'apprentissage retiré de l'expérience accumulée. Un processus de tâtonnement est, par nature, constitué d'avancées et de retours en arrière; il ne permet pas une progression constante. La nécessité d'utiliser ce processus au départ peut donc, en partie, expliquer l'évolution lente du dispositif et l'effort trop faible des industriels constituant Eco-Emballages. Ainsi, même sous l'hypothèse d'une incitation suffisante des conditionneurs pour financer le surcoût de la valorisation, cette prise en charge financière ne pouvait pas s'effectuer de manière immédiate.

De plus, certaines caractéristiques des accords volontaires se prêtent bien à des processus

d'apprentissage et de diffusion de l'information (Glachant, 1997, Glasbergen, 1998, Aggeri, 1999). Le cas Eco-Emballages constitue un exemple de ce type d'accords. En effet, le fait de déléguer la politique environnementale à une entreprise de droit privé peut faciliter la réactivité et la souplesse du régime, indispensables au processus de tâtonnement et à l'innovation. Les objectifs doivent être révisés régulièrement, au fur et à mesure de l'arrivée d'information. De ce point de vue, Eco-Emballages a su, par ses nombreux renouvellements d'agrément et ajustements, faire preuve d'évolution permanente (même si cette évolution s'est souvent effectuée à petits pas). En outre, la société agréée a favorisé la diffusion de l'information et la sensibilisation du public en dédiant une part non négligeable de son budget à la communication au niveau national et local.

Cependant, la réactivité du dispositif et la diffusion de l'information ne sont utiles qu'après l'étape préliminaire de l'arrivée d'information. L'élaboration d'un processus d'apprentissage nécessite avant tout une incitation à la recherche d'information.

9.3.2 Les mécanismes d'apprentissage au sein d'Eco-Emballages

Les premières années d'Eco-Emballages étaient dédiées à une phase d'expérimentation. La priorité de la société était alors d'améliorer la base des connaissances techniques et financières relatives à la collecte sélective et au tri. Cette phase a reposé sur un programme d'opérations-pilotes. Les quarante et une collectivités sélectionnées pour ce programme (dites "sites-pilotes") devaient permettre d'analyser les performances de différents dispositifs de valorisation et de déterminer les solutions techniques les mieux adaptées. Les sites-pilotes devaient aussi servir d'exemple et inciter les autres collectivités à se lancer dans la valorisation de leurs déchets. Par la suite, Eco-Emballages a effectué un travail de recueil et d'analyse de données à partir des opérations pilotes, puis du suivi des collectivités sous contrat. La société a ainsi apporté une expertise technique aux collectivités locales qui devaient permettre d'augmenter les performances des opérations. D'autre part, la collecte des données et les études menées par Eco-Emballages ont servi de base à l'évaluation et à la correction des aides accordées aux collectivités locales.

Depuis sa création, Eco-Emballages engage des dépenses importantes en matière de communication (campagnes de publicités, publications). En effet, le tri volontaire des mé-

nages est un élément clé du dispositif de collecte et du recyclage. Il est donc essentiel d'informer et de sensibiliser le grand public. Chaque opération de collecte sélective dans les collectivités locales s'accompagne d'efforts de sensibilisation et d'information à travers des "ambassadeurs du tri", de "kits de communication" et de sessions de formation des élus. L'action de la société agréée auprès des collectivités locales et du public a indéniablement permis de sensibiliser les ménages à la collecte sélective et au tri. Plusieurs enquêtes d'opinion en témoignent (Dobré et Monteiro, 1999, Association des Maires de France, 2000). En cela, le travail d'Eco-Emballages a été efficace et mérite d'être reconnu.

La R&D financée par Eco-Emballages reste à des niveaux relativement modestes (entre 2,3 et 5,3 millions d'euros par an). Elle ne représente que 10% de la dépense nationale totale en R&D dans le champ de la gestion des déchets ménagers⁹. Les programmes portent essentiellement sur l'amélioration des unités de tri et de recyclage. La filière de recyclage des plastiques, qui connaît des difficultés, fait l'objet d'une attention particulière.

En général, les données recueillies et les différentes études effectuées depuis 1993 ont permis de mieux cerner les conditions d'utilisation des différentes options de collecte sélective et de tri, leur degré d'adaptation dans différents contextes locaux et les configurations les plus à même d'obtenir les meilleures performances. Ce travail de production de connaissances a permis de réduire l'incertitude qui prévalait au démarrage du dispositif. Néanmoins, l'ADEME a joué un rôle primordial dans le domaine des données, des statistiques et de la R&D en accompagnant et en approfondissant les travaux d'Eco-Emballages. Notamment, une des études qui a grandement participé à améliorer les connaissances sur les coûts a été organisée, en 1998, par l'ADEME et l'Association des Maires de France (ADEME, 1998). Ainsi, comme nous le constatons pour l'efficacité environnementale du dispositif, les résultats obtenus en matière de recherche sur la valorisation de déchets sont principalement dus à l'effort des pouvoirs publics. De plus, des efforts demeurent nécessaires pour améliorer l'information disponible. D'après l'ADEME, un certain nombre de données portant sur les flux de déchets et leur évolution et sur les coûts ne sont aujourd'hui pas accessibles et insuffisamment fiables. Notamment, étant donnée la complexité des modes

9. Nous pouvons toutefois nous interroger sur la légitimité d'une recherche financée par un groupe d'entreprises (Eco-Emballages) alors qu'elle profite à d'autres entreprises privées (notamment les recycleurs, dans leur recherche de débouchés).

de financement (par la société agréée, par l'ADEME, par la réduction de la TVA), le coût précis de la gestion des déchets demeure mal connu.

L'effort insuffisant en matière de recherche d'Eco-Emballages provient du manque d'incitation des industriels souligné dans la section précédente. En effet, un agent est d'autant plus incité à réduire les coûts d'atteinte d'un certain objectif qu'il supporte effectivement ces coûts en totalité. Eco-Emballages ne supporte que très partiellement les coûts de la valorisation des déchets d'emballages ménagers et reçoit donc des incitations insuffisantes à innover pour optimiser les méthodes de valorisation. Les deux explications fournies pour comprendre le faible effort des membres d'Eco-Emballages permettent alors également de comprendre l'effort insuffisant dans la recherche.

Une autre explication du manque d'incitation à la recherche d'information provient du fait que l'une des raisons d'être de l'accord volontaire Eco-Emballages est l'incertitude forte et partagée, qui ne permet pas beaucoup d'autres alternatives de politiques environnementales (Aggeri, 1999, Glasbergen, 1998). Avec l'arrivée d'information, cette raison d'être tend à disparaître, ce qui peut diminuer la probabilité de réagrément de l'accord. Ainsi, l'arrivée d'information donne aux pouvoirs publics les moyens d'instaurer des mesures plus incitatives et plus sévères du point de vue des producteurs, distributeurs et importateurs de bien. Une transparence accrue sur les coûts et modes de valorisation peut donc être contraire aux intérêts des industriels.

9.4 Recommandations

Le manque d'implication des industriels dans la gestion des déchets d'emballages ménagers réside avant tout dans un problème de capture de la politique en place au profit des entreprises. Les pouvoirs publics semblent *de facto* solidaires des industriels. Ils écartent toutes dispositions qui, souhaitables pour la collectivité, contrediraient les intérêts des entreprises concernées. Plusieurs mesures peuvent permettre d'éviter ce type de situations (voir les recommandations de la Commission Européenne sur l'utilisation des approches volontaires). En premier lieu, il est indispensable d'impliquer les tiers dans les négociations qui aboutissent à l'agrément de la société. Nous entendons par tiers tous les agents qui

n'adhèrent pas à Eco-Emballages mais qui sont concernés par la gestion des déchets d'emballages ménagers (victimes de la pollution, consommateurs, contribuables). Nous constatons qu'à l'heure actuelle, l'agrément est donné sur décision conjointe de cinq ministères (voir le chapitre 7) sans intervention des autres parties prenantes de la politique sur les déchets. Il existe une Commission Consultative qui associe des organisations environnementales et des associations de consommateurs mais, comme son nom l'indique, elle n'a qu'un rôle consultatif¹⁰.

En second lieu, les agréments d'Eco-Emballages doivent être plus transparents. Les arrêtés d'agrément devraient, par exemple, être publiés de manière officielle et être facilement accessibles au grand public. Pour le moment, les annexes de ces arrêtés, qui comportent l'indispensable information sur les barèmes amont et aval, sont uniquement consultables à la Direction de la Prévention des Pollutions et des Risques et au siège d'Eco-Emballages. Il est également laborieux de se procurer les rapports d'activités d'Eco-Emballages.

Une fois le risque de capture éloigné, il s'agit de mettre en place une menace plus forte au niveau national. Le contrôle des pouvoirs publics et de la Commission d'agrément sur l'activité de la société doit être renforcé. Pour cela, une première étape consiste à pallier l'ambiguïté qui existe dans les textes de lois sur l'imputation de la responsabilité de la gestion des déchets d'emballages ménagers. En effet, le principe du "pollueur-payeur" est difficile à appliquer car la pollution résulte ici de l'activité de plusieurs agents¹¹. Le décret de 1992, où il est indiqué que les conditionneurs ont "la responsabilité de contribuer ou pourvoir à l'élimination" de leur déchets, utilise des termes trop flous pour qu'on puisse en tirer une interprétation unique et précise. Les textes existants ne nous indiquent pas clairement ce sur quoi porte la responsabilité des conditionneurs (l'élimination des déchets en général ou uniquement leur valorisation). Enfin, dans la pratique, la notion de "partage des coûts" laisse, elle aussi, une large marge de manoeuvre aux industriels. Il manque donc un débat public explicite sur la responsabilité des conditionneurs en matière de déchets. A ce propos, plusieurs associations ont déploré le fait qu'aucune allusion à cette question

10. De plus, nous constatons la faible représentation des organisations non gouvernementales environnementales (4 représentants) et des associations de consommateurs (4 représentants) par rapport aux industriels (16 représentants) au sein de la Commission Consultative.

11. Ce sont néanmoins les industriels qui prennent les décisions de quantité de produits mis sur le marché et des emballages utilisés pour ces produits. Il semble donc naturel de les désigner comme pollueurs.

n'ait été faite dans la révision de la directive européenne en juillet dernier.

Ensuite, il s'agit d'élaborer une alternative crédible au système actuel des sociétés agréées. Dans un rapport pour le Ministère de l'Ecologie et du Développement Durable, Glachant (2003) étudie différents modes de financement du service public des déchets ménagers : taxe en amont sur les produits, redevance unitaire en aval, subvention au recyclage, taxe sur la matière vierge, norme prescrivant une proportion minimale de matières recyclées dans des produits. Ses résultats sont défavorables à l'utilisation d'une solution mono-instrument. De plus, d'après ce rapport, un système exclusif de redevances sur les déchets payées par les consommateurs n'est pas recommandé étant donnée la grande difficulté d'empêcher les comportements illégaux des ménages de détournement de flux (tels que la décharge sauvage : les déchets sont jetés dans la nature). Un système de consigne ("deposit refund system"), qui consiste en la combinaison d'une taxe sur la vente des produits en amont et d'une subvention à l'apport volontaire en aval, semble constituer une solution efficace¹². Ce système ressemble à celui mis en place en Allemagne par le DSD et, dans une certaine mesure, au système Eco-Emballages. Cependant, la différence cruciale entre Eco-Emballages et un système de consigne classique¹³ provient du fait que, dans l'AV Eco-Emballages, ce sont les entreprises elle-mêmes qui déterminent conjointement le montant de la taxe amont et de la subvention. C'est précisément l'aspect volontaire et collectif de cette procédure qui, en l'absence d'incitations adéquates, explique les défaillances du système. La menace d'un système de la même forme mais dans lequel le choix du barème amont et aval reviendrait aux décideurs publics pourrait, si elle était crédible, constituer une menace efficace pour augmenter le contenu en incitation du dispositif actuel.

La concurrence entre plusieurs sociétés agréées pourrait également être une source d'incitation pour les membres d'Eco-Emballages. Eco-emballages est actuellement la seule société agréée généraliste pour la valorisation des déchets d'emballages ménagers. Elle constitue donc la seule option pour les collectivités locales. S'il existait plusieurs sociétés agréées entre lesquelles les collectivités locales pouvaient choisir, les communes signeraient avec la

12. Chaque producteur paye une taxe sur chaque produit mis sur le marché pour couvrir le coût de la valorisation de ce produit. Ce montant est répercuté sur le consommateur. Le consommateur se voit alors rembourser le montant de la taxe lorsqu'il rapporte l'emballage du produit.

13. Outre le fait qu'au sein d'Eco-Emballages, la subvention est versée aux collectivités locales et non directement aux consommateurs.

société offrant le soutien à la tonne triée le plus élevé, ce qui inciterait chaque consortium d'entreprises à proposer des aides plus proches des coûts subis.

Chapitre 10

La coopération entre les industriels

Nous raisonnons à présent à niveau d'effort total d'Eco-Emballages fixé (à barème aval fixé) et nous étudions la façon dont les industriels se répartissent entre eux l'effort total. La répartition des coûts entre les adhérents d'Eco-Emballages s'effectue à travers le choix du barème des contributions (barème amont). Ce barème est déterminé par une négociation entre les membres d'Eco-Emballages et est ensuite proposé à la Commission d'agrément. La répartition des coûts déterminée au sein d'Eco-Emballages est-elle économiquement efficace, *i.e.* permet-elle de minimiser les coûts de l'effort total fourni? La question posée ici est proche d'un des thèmes traités par la théorie des coalitions en jeux coopératifs, à savoir la question de l'allocation des coûts d'atteindre un objectif donné au sein d'un groupe (Young, 1994). D'après Young, il n'y a pas de réponse évidente au problème de l'allocation des coûts, même dans les cas les plus simples. Cet auteur propose trois critères pour étudier cette question : l'efficacité, l'équité et le contenu en incitation. Nous définissons et discutons ces trois critères dans le cas de l'accord Eco-Emballages.

10.1 Définitions

La question de **l'efficacité de l'allocation des coûts** à travers le barème amont est distincte de celle de l'allocation des efforts de dépollution. L'allocation de l'effort de dépollution est efficace lorsque les coûts marginaux de dépollution sont égaux entre eux. Dans le cas Eco-Emballages, cela implique que les matériaux dont la valorisation est coûteuse soient moins valorisés que les autres pour atteindre l'objectif global de 75% de valorisation. Cette question traite donc de la façon dont les ressources réunies au sein d'Eco-Emballages

sont ensuite utilisées pour inciter les collectivités locales à valoriser les déchets de manière efficace (barème aval). Voir l'Encadré IV.3 pour une discussion sur l'efficacité économique du barème aval.

L'allocation de l'effort de dépollution déterminée par le barème aval est-elle efficace? Eco-Emballages a tout intérêt à utiliser au mieux l'argent récolté pour atteindre l'objectif des 75%. D'après Defeuilley (2000), l'implication des firmes propre à ce dispositif favorise, par opposition à un financement public, l'incitation à la réduction des dépenses. De même, si nous faisons l'hypothèse que les entreprises qui constituent Eco-Emballages sont rationnelles, elle choisissent, dès que l'information disponible le permet, l'allocation de l'effort qui minimise leurs coûts. Cette hypothèse est discutable mais il semble que, au fur et à mesure de l'arrivée d'information, le barème aval se soit effectivement rapproché du barème efficace pour allouer l'effort. En effet, nous constatons que le plastique, qui est un matériau coûteux à recycler, l'a été beaucoup moins que l'acier ou le verre (d'après le rapport d'activité d'Eco-Emballages (2002), 83% de l'acier présent dans le gisement Eco-Emballages a été recyclé alors que ce chiffre ne s'élève qu'à 15% pour le plastique). De même, les décisions entre valorisation matière et énergétique ont reflété les coûts marginaux de ces deux modes de valorisation. *A priori* les coûts ont donc été approximativement minimisés pour atteindre l'objectif de 75%. Reste à s'interroger sur l'efficacité environnementale de cet objectif général.

Encadré IV.3: *L'efficacité économique du barème aval*

Nous nous intéressons ici à la façon dont les coûts sont alloués entre les membres d'Eco-Emballages, c'est à dire à la façon dont les ressources sont récoltées (barème amont). Dans la théorie des coalitions, on suppose généralement que les coûts d'atteinte d'un objectif qui concerne un nombre fini de joueurs sont minimisés avec la coalition qui regroupe tous ces joueurs (hypothèse de super-additivité). Cette hypothèse est-elle vérifiée dans le cas Eco-Emballages? Vaut-il mieux plusieurs petites sociétés agréées ou une unique société regroupant tous les industriels concernés pas le décret d'avril 1992¹? L'existence d'une unique société peut être souhaitable pour minimiser les coûts s'il existe des rendements d'échelle croissants concernant l'activité des cette société. Une grande partie du travail d'Eco-Emballages est consacrée à la sensibilisation du public et à la diffusion de l'information. De ce point de vue, le fait de n'avoir qu'une société en charge de coordonner la

1. Du point de vue des collectivités locales, il est probable que l'existence de plusieurs sociétés agréées soit souhaitable afin de faire jouer la concurrence. Cependant, nous nous intéressons ici à la minimisation des coûts pour atteindre un objectif donné du point de vue des industriels.

gestion des déchets lui permet d'être connue du grand public et de le convaincre plus facilement. L'autre partie de la mission d'Eco-Emballages est de récolter des fonds auprès de ses membres et de les verser aux collectivités sous contrat. Un seul consortium d'entreprises en charge de ce travail administratif et de coordination est également probablement plus efficace que de nombreuses petites sociétés². Si nous supposons que l'hypothèse de super-additivité est vérifiée pour l'activité d'Eco-Emballages, le barème des contributions efficace est celui qui incite le plus d'agents possible à adhérer à la société agréée. Nous traitons ci-dessous la question de l'incitation à participer.

Il existe un autre critère d'efficacité du barème amont. Le système des contributions doit, pour engendrer les bonnes incitations économiques de la part des industriels, refléter les coûts de traitement et les coûts externes spécifiques à chaque matériau³. Il engendre ainsi une prévention à la source de l'utilisation de matériaux difficiles à valoriser. Il faut, pour cela, que les entreprises ayant mis sur le marché des matériaux peu valorisables payent une contribution au poids plus élevée que les autres. Par exemple le plastique, qui connaît des difficultés de valorisation, doit faire l'objet d'une contribution par kilogramme bien supérieure au verre, facile à recycler. Ainsi, chaque producteur est incité à procéder à une substitution de matériaux en faveur de matériaux dont la valorisation est moins coûteuse. Le barème amont doit donc, pour permettre l'efficacité économique, être différencié en fonction du coût de valorisation du matériau qui constitue l'emballage mis sur le marché. Nous nous interrogerons ultérieurement sur la compatibilité de ce critère d'efficacité avec le critère de l'incitation à participer au dispositif.

Nous ne traitons pas ici la question de **l'équité de l'allocation des coûts** du dispositif. Nous remarquons uniquement que le critère de répartition égalitaire semble s'être naturellement imposé aux débuts d'Eco-Emballages, lorsque l'information disponible ne permettait pas d'appliquer d'autres critères. Cette répartition égalitaire s'est traduite par une contribution de chaque membre d'Eco-Emballages en fonction du volume de l'emballages mis sur le marché, sans différencier selon le type de matériaux constituant l'emballage.

2. Dans le cas contraire, la même société agréée peut ouvrir plusieurs bureaux.

3. Young (1994) pose une question similaire en étudiant le cas de l'allocation des coûts au sein d'une entreprise. Le problème est alors d'envoyer, à travers le choix de l'allocation, le bon signal aux divisions de la firme afin de les inciter à agir de manière efficace.

Une allocation des coûts incitative est ici définie comme un barème des contributions qui incite tous les agents concernés à adhérer au dispositif. Ce critère dépend de l'alternative à laquelle chaque agent est confronté s'il n'adhère pas à Eco-Emballages. Ainsi, un agent qui subit un coût faible à l'extérieur du dispositif n'acceptera pas de payer une contribution plus élevée pour adhérer. Inversement, un agent pour qui l'appartenance à Eco-Emballages est très favorable acceptera de payer une contribution plus élevée. Young (1994) utilise la notion de coût d'opportunité : ce que reçoit l'adhérent doit être égal à son coût d'opportunité d'adhérer à la coalition. Dans la théorie des négociations, on parle de gain retiré de l'accord par rapport au point de désaccord, qui détermine le pouvoir de négociation de chacun. Il peut exister plusieurs allocations incitatives (*i.e.* le coeur de la grande coalition peut comporter plusieurs allocations).

Un barème amont efficace est donc un barème qui donne les bonnes incitations de prévention à la source aux firmes et qui, sous l'hypothèse de super-additivité, appartient à l'ensemble des allocations incitatives.

10.2 Un barème amont incitatif?

Nous nous interrogeons ici sur le caractère incitatif du barème amont d'Eco-Emballages. Les agents sont-ils incités à participer au dispositif? Pour cela, nous observons les problèmes de passager clandestin qui peuvent apparaître au sein du système et nous cherchons à définir le coût d'opportunité de chaque adhérent potentiel, et donc sa situation lorsqu'il n'adhère pas à Eco-Emballages.

10.2.1 Les comportements opportunistes

D'après le décret d'avril 1992, toute entreprise est responsable de l'élimination des déchets d'emballages qui résultent de la consommation de ses produits. Elle peut remplir son obligation soit en adhérant à une société agréée, soit en mettant en place une consigne ou un système individuel de reprise. Si nous supposons que les entreprises obéissent à la loi et étant donné qu'Eco-Emballages est la seule société agréée généraliste dans ce domaine, l'alternative qui se présente à une firme n'adhérant pas à Eco-Emballages est de mettre en place un système de collecte individuelle de ses déchets. Peu d'entreprises ont choisi cette

option puisque plus de 95% des produits sur le marché proviennent d'entreprises adhérant à Eco-Emballages. Le distributeur E.Leclerc, qui a mis en place un système de consigne sur ses sacs en plastique, est une des exceptions.

Nous pouvons considérer qu'il est possible d'observer, à travers les contributions, quelles firmes adhèrent ou non à une société agréée. Ainsi, l'obligation de mettre en place un système de collecte individuelle constitue une menace crédible pour les firmes qui ne participent pas à Eco-Emballages. Celle-ci permet d'éviter les problèmes de passager clandestin inter-groupe puisque les non-membres d'Eco-Emballages ne bénéficient pas gratuitement de l'existence de la société. Néanmoins, il existe aussi une menace collective qui pèse sur l'ensemble des industriels concernés par le décret d'avril 1992. Il s'agit de la menace déjà évoquée d'une nouvelle politique nationale en cas d'échec du système des sociétés agréées. Cette menace, qui concerne aussi bien les firmes qui adhèrent à Eco-Emballages que les autres, engendre-t-elle des comportements opportunistes inter-groupe? Cela dépend du niveau de la menace considérée. Etant donné que les firmes ne participant pas à Eco-Emballages payent déjà un système de reprise individuelle, elles ne profitent de l'existence d'Eco-Emballages sans y adhérer que si la menace collective est plus stricte encore qu'un système individuel⁴. A l'heure actuelle, c'est loin d'être le cas (voir le chapitre précédent) et nous pouvons supposer que les non-membres d'Eco-Emballages ne sont pas concernés par la menace collective. Ceci explique le fait que le dispositif Eco-Emballages ne semble pas souffrir de problèmes de passager clandestin inter-groupe (puisque'il est caractérisé par un taux de participation très élevé).

Les passagers clandestins intra-groupe peuvent prendre deux formes. Si la contribution de chacun est volontaire, chaque membre compte sur les autres pour financer le dispositif et choisit donc de payer une contribution insuffisante (voir le problème de financement d'un bien collectif à travers des contributions volontaires (Samuelson, 1954)). S'il existe une règle au sein de l'accord qui dicte à chaque membre le montant qu'il doit payer pour adhérer, les passagers clandestins sont les adhérents qui fraudent en ne payant pas ce qu'ils doivent. Eco-Emballages se situe dans le deuxième cas car le barème des contributions détermine ce que chacun doit payer. La présence de fraudes au sein d'Eco-Emballages dépend de la

4. L'existence d'Eco-Emballages est alors génératrice d'externalités positives sur le non-adhérents.

possibilité d'observer la contribution payée par chacun. La société agréée a mis en place un système de contrôle et de vérification, notamment sur le poids des emballages mis sur le marché⁵, qui, d'après la société, fonctionne bien (Eco-Emballages, 2002). Tout système de vérification rencontre toutefois des limites de fiabilité et l'existence de passagers clandestins intra-groupe au sein d'Eco-Emballages demeure possible.

10.2.2 Le coût d'opportunité de chaque membre

Outre les problèmes de passager clandestin, si le barème des contributions n'est pas incitatif, certaines firmes peuvent préférer mettre en place leur propre système de collecte. L'option de valorisation des déchets de manière individuelle est moins coûteuse pour des entreprises qui mettent sur le marché des matériaux faciles à valoriser que pour les autres. Une entreprise qui utilise des emballages en verre payera moins en sortant de la société agréée, et sera donc plus à même de se retirer d'Eco-Emballages, qu'une entreprise utilisant du plastique. La contribution payée par l'entreprise qui utilise du verre, pour être incitative, doit donc être plus faible que la contribution d'une autre firme qui emploie des matériaux plus coûteux⁶.

Par conséquent, un barème amont incitatif doit être différencié en fonction du matériau mis sur le marché par l'adhérent : les firmes qui utilisent des matériaux difficilement valorisables doivent payer plus. Nous constatons que le critère de l'incitation à participer est alors *a priori* compatible avec le critère de l'efficacité économique qui permet la prévention à la source. Plus précisément, le barème amont qui vise la prévention optimale à la source appartient à l'ensemble des barèmes amont qui incitent à la participation de toutes les entreprises concernées.

Nous avons en partie identifié la situation dans laquelle se trouve une firme qui choisit de ne pas participer à Eco-Emballages. Cependant, il existe plusieurs scénarios lorsqu'une firme sort du dispositif, en fonction du nombre de firmes qui choisissent également de sortir. En effet, plusieurs entreprises utilisent le même matériau pour emballer leurs produits. Si une firme qui utilise du verre a intérêt à sortir de l'accord, c'est aussi le cas pour d'autres

5. En collaboration avec le Laboratoire National d'Essais.

6. Nous retrouvons l'idée incluse dans la valeur de Shapley qui associe à chaque agent une contribution qui tient compte du coût que cet agent implique pour la coalition.

firmes utilisant du verre. La sortie de firmes au sein d'Eco-Emballages ne se fait donc a priori pas de manière individuelle mais par filière de matériau. Or si toute une filière choisit de ne pas adhérer au dispositif, cela peut nuire aux résultats obtenus par Eco-Emballages et la société risque de ne pas être réagrée. De plus, les filières sortantes peuvent soit choisir de mettre en place un système individuel soit constituer une nouvelle société agrée. La notion de coeur et la valeur de Shapley de la théorie des coalitions prennent en compte ces possibilités⁷. Nous pouvons alors identifier quatre scénarios lorsqu'une firme sort de l'accord :

1. Eco-Emballages continue d'exister et la ou les firme(s) sortante(s) paye(nt) un système de reprise individuelle.
2. Eco-Emballages continue d'exister et la ou les firme(s) sortante(s) crée(nt) une autre société agrée. Dans ce cas, plusieurs sociétés agrées co-existent.
3. Eco-Emballages n'est plus agrée et chaque entreprise met en place un système de reprise individuelle.
4. Eco-Emballages n'est plus agrée et une seule autre société prend le relais. Cette situation est équivalente au cas où Eco-Emballages continue d'exister (éventuellement sous un nouveau nom) mais avec un nouveau barème des contributions (nouvel agrément de la société).

Sous l'hypothèse de super-additivité (si nous estimons qu'il existe des rendements d'échelle croissants), les trois premières situations sont sous-optimales.

Le coût subi par une firme qui sort n'est pas le même selon le scénario dans lequel nous nous situons. Il peut notamment y avoir, pour une firme qui étudie sa décision de sortir d'Eco-Emballages, un coût supplémentaire en cas de sortie si la société agrée ne continue pas à fonctionner. Tout d'abord, si Eco-Emballages n'est pas réagrée, la menace d'un nouveau régime au niveau national prend effet, ce qui peut modifier la situation des firmes en dehors d'Eco-Emballages. Cependant, nous avons vu que cette menace a peu de chance d'ajouter un coût à une firme qui finance déjà un système individuel de reprise.

7. Elles tiennent compte des éventuelles formation de sous-coalitions et ne considèrent pas uniquement la sortie individuelle de firmes. C'est en cela que la théorie des jeux coopératifs se différencie de la théorie des jeux non coopératifs.

Ensuite, il peut exister, pour ses membres, une désutilité non monétaire associée à l'échec d'Eco-Emballages. Plusieurs auteurs ont mis en relief ce type de coûts non-matériels dus à la rupture d'un accord (Hoel et Schneider, 1997) ou de gain non-matériel du à l'appartenance à un groupe (Anderson et Jeppeson, 1998). Cette désutilité peut affecter la décision d'une firme de sortir de la société agréée. De plus, le coût non monétaire de l'échec de l'accord est susceptible de croître avec le temps. En effet, le temps peut être considéré comme un facteur de consolidation des liens et du cadre institutionnel qui regroupent les membres de l'accord (Godard, 2000). D'une part, la connaissance mutuelle des partenaires et l'identification de valeurs communes constitue un actif commun de valeur croissante. D'autre part, les attentes de différentes parties prenantes (collectivités locales, consommateurs) se précisent et se renforcent à mesure que ces parties s'engagent elle-mêmes en fonction du dispositif Eco-Emballages. Il y a un coût moral à rompre un engagement envers des agents qui ont fondé leurs choix et actions sur le dispositif en place⁸. De ce fait, la rupture de l'accord représente pour chacun un coût plus élevé qu'au début du dispositif.

Dans la théorie des négociations, cette idée se traduirait par un degré d'impatience de chaque joueur (noté p dans le chapitre 8) qui diminue au fil du temps. Cela peut également s'interpréter comme un coût d'opportunité d'adhérer à Eco-Emballages qui diminue avec la durée d'existence de la société. L'ensemble des allocations qui sont incitatives est alors plus large avec la durée d'existence de la société agréée : l'accord devient plus stable.

En tout état de cause, dans les quatre scénarios ci-dessus, les entreprises qui utilisent des matériaux facilement valorisables se trouvent dans des situations moins coûteuses en sortant d'Eco-Emballages que les autres entreprises. L'idée selon laquelle le pouvoir de négociation des entreprises qui utilisent des matériaux peu coûteux à valoriser est plus élevé que celui des autres entreprises demeure donc valable dans ces quatre cas de figure. Par conséquent, nous confirmons la définition selon laquelle un barème des contributions qui incite les agents à participer doit être différencié par type de matériaux mis sur le marché, en fonction du coût de valorisation associé à ce matériau.

Or le barème des contribution est resté longtemps indifférencié. Il a fallu attendre sept

8. Si le dispositif s'effondre, certains coûts engagés se trouveront irrécupérables. Les investissements menés par les collectivités locales par exemple deviennent rentables grâce aux aides Eco-Emballages à la tonne triée. Si ces aides disparaissent du jour au lendemain, cela place les collectivités en difficulté.

années (jusqu'en avril 2000) avant que le barème tienne compte du type de matériaux employé et devienne donc plus incitatif et économiquement efficace. Le temps nécessaire à l'arrivée d'information est une des explications à l'évolution lente de ce barème. En effet, nous avons vu qu'un barème des contributions incitatif dépend de la différence de coûts de valorisation entre les différents matériaux qui composent les emballages. Pour que cette solution découle spontanément de la négociation entre les membres d'Eco-Emballages, chacun doit connaître son coût d'opportunité. Pour cela, chaque membre doit pouvoir évaluer les coûts associés au type de matériaux qu'il utilise. Comme nous l'avons mentionné, cette information n'était pas parfaitement disponible aux débuts d'Eco-Emballages. Cependant, les coûts relatifs aux différents matériaux ont été connus de manière approximative assez rapidement, permettant plus ou moins d'évaluer les rapports de coûts entre les matériaux. Un système de contribution différencié aurait donc vraisemblablement pu être instauré plus rapidement. De plus, jusqu'au dernier barème d'avril 2002, la différenciation entre matériaux qui caractérisait le barème amont était insuffisante pour refléter les véritables différences de coûts. Elle était inscrite dans une logique de financement davantage que d'incitation efficace à la source (Godard, 2000). Elle n'était donc *a priori* pas incitative pour tous les membres. Au fur et à mesure de l'arrivée d'information, certains membres pouvaient se rendre compte qu'ils y perdaient en payant leur contribution à Eco-Emballages par rapport à leurs coûts individuels. Comment expliquer alors la forte participation constante des entreprises à Eco-Emballages ?

10.2.3 La persistance d'un barème égalitaire

Nous cherchons ici à comprendre pourquoi les firmes utilisant des matériaux peu coûteux à valoriser ne sont pas sorties du dispositif ou n'ont pas réussi à faire évoluer le barème dans un sens plus favorable pour elles.

Tout d'abord, comme nous venons de l'expliquer, le temps est un facteur qui stabilise l'accord. Au fil du temps et au fur et à mesure que des investissements sont engagés dans le cadre d'Eco-Emballages, le coût pour chaque adhérent qui résulterait de l'échec de la société agréée augmente. Cela contribue à augmenter le coût de la sortie de chaque firme. Par conséquent, l'ensemble des allocations des coûts que tous les membres acceptent au

sein d'Eco-Emballages s'élargit. Cela peut expliquer en partie pourquoi certaines firmes acceptent un barème des contributions moins différencié que ce que refléterait les coûts de valorisation de chacun.

Ensuite, le coût d'un système individuel de collecte est très élevé. Au sein d'une société agréée, l'obligation du conditionneur est remplie par l'intermédiaire des collectivités locales. Les collectivités locales étaient déjà en charge de collecter les déchets des ménages avant le décret de 1992 et les infrastructures nécessaires à cette activité étaient donc déjà en place. La société agréée n'a alors qu'à financer les nouveaux investissements nécessaires pour valoriser les déchets par rapport à une collecte indifférenciée et un traitement standard. En revanche, lorsqu'une firme prend en charge toute seule la reprise de ses emballages, elle ne peut profiter des structures déjà existantes au sein des communes. Un système de consigne nécessite également des frais importants pour une firme isolée (frais de communication et de sensibilisation du public et transport des déchets vers les sociétés de recyclage notamment). Par conséquent, la différence de coûts d'un système individuel de collecte entre les membres d'Eco-Emballages due à la différence de matériaux qu'ils emploient est de petite ampleur par comparaison à la différence de coûts entre adhérer à une société agréée et mettre en place un système individuel. En d'autres termes, les différences de coûts d'opportunité de l'adhésion à Eco-Emballages sont faibles face au coût élevé de tout système individuel de collecte. Dans ce cas, il n'y a pas de grande différence de pouvoir de négociation entre les adhérents.

Face à ces constatations, le barème des contributions ne nécessite pas nécessairement d'être fortement différencié pour être incitatif. Cette observation donne des éléments d'explication sur la persistance d'un barème amont égalitaire ou peu différencié. Une conséquence de ces conclusions est que le degré de différenciation des contributions qui permet l'incitation des entreprises à adhérer à Eco-Emballages ne coïncide pas nécessairement avec le degré de différenciation des coûts de valorisation des différents matériaux. Le barème amont incitatif ne permet alors pas les bonnes incitations de prévention à la source⁹.

En somme, nous pouvons identifier plusieurs sources d'explication de l'évolution lente

9. En d'autres termes, le barème amont économiquement efficace ne se situerait pas nécessairement dans l'ensemble des barèmes incitatifs.

du barème amont au sein d'Eco-Emballages. La première provient de la lenteur de l'arrivée d'information. La vitesse d'arrivée d'information découle de décisions des acteurs d'Eco-Emballages. Nous avons mis en évidence dans le chapitre 9 le manque d'incitation des industriels à la recherche d'information. De plus, les intérêts individuels des adhérents à ce que l'information soit disponible divergent. Les entreprises dont les emballages sont coûteux à valoriser n'ont pas intérêt à ce que cela se sache et sont alors même incitées à freiner l'arrivée d'information. Cette absence d'objectif commun concernant la recherche d'information est certainement en partie responsable de l'inertie du système. Cependant, les coûts de valorisation de chaque matériaux ont été approximativement connus avant la première différenciation du dispositif et le manque d'information n'est pas la seule source d'explication de la vitesse d'évolution du barème. La seconde explication réside dans le fait qu'il peut exister un coût non monétaire associé à la sortie d'Eco-Emballages qui croît avec le temps. Ce coût peut justifier le fait que certains agents pénalisés par un barème égalitaire ont tout de même choisi de rester dans le dispositif. Enfin, il est possible que les pouvoirs de négociation respectifs des membres d'Eco-Emballages soient peu différents étant donné le coût élevé pour tous des solutions à mettre en oeuvre en cas de sortie. Le barème qui découle de la négociation au sein d'Eco-Emballages est donc peu différencié, ce qui nuit à son efficacité économique.

10.3 Recommandations

D'après notre analyse, inspirée du travail de Young (1994) sur l'allocation des coûts au sein d'un groupe, le barème amont efficace devrait à la fois inciter les industriels concernés à adhérer au dispositif et permettre les bonnes incitations de prévention de production de déchets à la source. D'après les chiffres sur le taux de participation à Eco-Emballages, la première condition est vérifiée : presque toutes les entreprises qui vendent des produits emballés sur le marché adhèrent à Eco-Emballages. Le barème des contributions est donc suffisamment incitatif pour la participation. En revanche, la deuxième condition ne semble pas vérifiée. Plusieurs évaluations d'Eco-Emballages le dénoncent et les chiffres en témoignent : le régime actuel n'engendre pas de réduction de la production d'emballages difficilement va-

lorisables. Au contraire, la quantité de déchets ménagers par habitant qui s'élevait à 350kg par an en 1992 atteignait presque 500kg par an en 2003. En ce sens, le barème amont n'est pas économiquement efficace.

Pour que le barème procure les bonnes incitations à la source, il faut qu'il soit suffisamment différencié en fonction des matériaux employés¹⁰. Pour qu'un tel barème découle de la négociation au sein des membres d'Eco-Emballages, il faut que le pouvoir de négociation de chaque adhérent dépende de manière significative du type de matériaux qu'il utilise. Cela dépend de la menace individuelle qui pèse sur chaque membre s'il choisit de ne pas adhérer à Eco-Emballages. A l'heure actuelle, cette menace (le système individuel de collecte) est très coûteuse et donc dissuasive pour les entreprises. La différence de coûts d'opportunité entre les adhérents est alors négligeable par rapport au niveau de ce coût. Il s'agirait donc de mettre en place une menace moins coûteuse pour les firmes qui utilisent des emballages facilement valorisables. Cela pourrait par exemple se traduire par des opportunités de subvention pour les firmes qui utilisent des matériaux peu coûteux à valoriser et qui souhaitent mettre en place un système de collecte individuelle. Cette solution procurerait un pouvoir de négociation plus fort aux entreprises qui ont le bon comportement de choix d'emballage. Elle pourrait ainsi aboutir à un barème des contributions à la fois incitatif et économiquement efficace.

De plus, l'arrivée d'information ne peut que faciliter l'efficacité économique et le contenu incitatif du barème des contributions. Il semble donc utile d'augmenter les incitations des industriels à rechercher de l'information sur les coûts de valorisation et à la partager. Pour cela, une étape primordiale consiste à faire supporter plus largement aux entreprises le coût de la valorisation des déchets d'emballages ménagers, problème traité dans le chapitre précédent.

Une autre proposition pour augmenter l'incitation de prévention à la source issue du barème amont résiderait dans un rôle plus fort de la Commission d'agrément. Cette dernière pourrait en effet refuser tout barème non économiquement efficace dès lors que l'information disponible permet de le calculer. Mais cette solution reviendrait à ôter la décision du choix des contributions des mains des entreprises, ce qui remettrait en cause la logique même

10. Il faut aussi qu'il soit suffisamment élevé. C'est le thème du chapitre précédent.

du dispositif. Est-ce l'approche volontaire et collective de la politique en vigueur qu'il faut désormais remettre en question?

Conclusion

A travers l'étude de l'accord Eco-Emballages, cette dernière partie de la thèse illustre certains problèmes généraux sur les AV (le niveau de la menace, la capture en faveur des industriels) et des problèmes plus spécifiques aux accords volontaires collectifs, liés à la coopération entre les firmes. Cette partie de la thèse permet aussi de proposer des éléments récents d'évaluation du régime français de gestion des déchets d'emballages ménagers.

D'après notre analyse, malgré son évolution depuis 1992, le système fondé sur Eco-Emballages ne permet toujours pas aujourd'hui de faire porter aux industriels leur responsabilité de valoriser les déchets des emballages qu'ils ont mis sur le marché. Le choix de déléguer aux firmes la mise en oeuvre des dispositions nécessaires pour satisfaire à leur obligation n'a pas porté ses fruits. A la fois le barème amont et le barème aval sont à des niveaux insuffisants pour couvrir le surcoût de la valorisation des déchets ménagers et les pouvoirs publics ont systématiquement dû compléter le travail d'Eco-Emballages pour atteindre les objectifs fixés par la directive européenne sur les déchets. Une menace plus stricte au niveau national est nécessaire pour faire supporter les coûts de la valorisation des déchets d'emballages aux producteurs, distributeurs et importateurs de biens. Une implication plus systématique des tiers dans les agréments qui déterminent l'effort fourni par Eco-Emballages est aussi recommandée. De plus, l'implication d'un organisme neutre et officiel, tel que l'INSEE, dans le recueil et le traitement des données relatives aux déchets ménagers serait utile pour améliorer la transparence du système.

En ce qui concerne le partage des coûts entre les industriels au sein d'Eco-Emballages, nous constatons une forte participation des firmes à la société agréée. Il n'y a donc pas de passagers clandestins inter-groupe dans ce système. En revanche, la différenciation des contributions selon le matériau employé dans l'emballage est, pour le moment, insuffisante

pour permettre les bonnes incitations à la source de la part des conditionneurs. La production de déchets n'a pas diminué (et a même augmenté) depuis la mise en place d'Eco-Emballages. Pour augmenter cette différenciation, il s'agirait de faire subir des menaces très différentes aux membres d'Eco-Emballages selon leur comportement en termes de choix de l'emballage.

Conclusion Générale

Les approches volontaires constituent une forme de régulation environnementale qui s'est largement développée depuis les années 1990 et qui nécessite d'être évaluée par rapport aux autres instruments de protection de l'environnement. Il est primordial, selon nous, de distinguer deux grandes catégories d'AV. La première fixe des objectifs qualitatifs ou des lignes directrices pour les pollueurs et s'effectue généralement à l'initiative des entreprises. Selon plusieurs analystes, cette forme d'AV aboutit souvent à des performances environnementales proches de celles qui auraient de toute façon été atteintes et ne peut remplacer un instrument traditionnel pour atteindre un objectif précis à une échéance donnée¹¹. La seconde catégorie d'AV est introduite avec la menace d'un autre instrument, tel qu'une taxe ou une réglementation contraignante. Elle fixe alors des engagements quantifiés que les firmes qui le souhaitent doivent atteindre, sachant que les autres sont soumises à l'instrument qui constitue la menace¹². L'objectif général de la thèse a été de donner des éléments d'évaluation de cette seconde forme d'AV. Notre analyse s'est systématiquement effectuée par comparaison avec les autres instruments de protection de l'environnement.

Selon nous, les AV de ce type, davantage que de nouveaux instruments de politique, ont traduit une volonté des autorités d'introduire des mesures environnementales plus pragmatiques, qui tenaient compte des effets indésirables engendrés par les instruments standards¹³; effets qui affectent l'optimalité, l'applicabilité et l'acceptabilité de ces instruments.

11. Carraro et Lévêque (1999), Böhinger et Frondel (2002), OCDE (2003).

12. Il serait utile d'envisager l'emploi du terme *approches volontaires* exclusivement pour le premier type et de déterminer une autre terminologie pour le second. En effet, en premier lieu, les AV appliquées avec une menace ne constituent pas une catégorie d'instruments à part entière mais davantage une combinaison de deux instruments traditionnels. En second lieu, l'aspect volontaire de ce type d'AV est largement discutable. Nous avons néanmoins choisi, tout au long de la thèse, de conserver la terminologie existante car elle est d'usage dans l'ensemble de la littérature académique et institutionnelle.

13. Effets sur la concurrence, l'emploi, la localisation des firmes, etc.

Dans cette optique, notre analyse s'est efforcée de prendre en compte le contexte de second rang et de multi-distorsions dans lequel s'effectue généralement l'intervention des autorités. Elle s'est aussi appuyée sur une étude de cas pour confronter le point de vue théorique et l'observation de la réalité.

Les parties II et III de la thèse ont étudiée une AV, inspirée d'une politique introduite au Danemark, qui se présentait comme un contrat offert aux firmes polluantes avec la menace d'une taxe. Ce contrat portait sur un niveau d'investissement dans une technologie de dépollution que les firmes signataires devaient atteindre. Nous avons tout d'abord montré, dans un cadre de premier rang, que l'AV considérée était toujours moins efficace d'un point de vue social qu'une taxe sur les émissions et qu'un quota de pollution. Nous nous sommes alors placé dans deux cadres courants dans la pratique des politiques environnementales où il existait une distorsion, autre que la pollution, dans l'économie; l'une liée à l'imperfection de la concurrence au sein des pollueurs et l'autre résultant de l'existence d'une industrie de l'environnement imparfaitement concurrentielle. Ces cadres nous ont permis de mettre en évidence les difficultés des deux instruments traditionnels considérés. Nous avons alors discuté les avantages potentiels de la forme d'AV étudiée par rapport à ces instruments.

Dans le cadre d'un oligopole de Cournot symétrique et étant données les hypothèses posées, nous avons montré que la forme d'AV considérée avait un effet limité sur le surplus des consommateurs par rapport à une taxe ou un quota de pollution¹⁴. Elle permettait en outre d'atteindre un niveau d'investissement dans la dépollution toujours plus élevé que ces deux instruments. Dans le cadre d'un duopole de Cournot asymétrique, nous avons examiné les effets respectifs d'une taxe et de l'AV étudiée sur la concurrence entre les firmes. Nous avons montré qu'une autorité de la concurrence qui maximise la somme du surplus des consommateurs et du profit des firmes préfère l'AV à la taxe pour atteindre un objectif environnemental donné lorsque la firme efficace pour produire est plus polluante que sa rivale. En effet, dans ce cas, la taxe environnementale nuit à la fois à l'efficacité allocative et à l'efficacité productive de l'économie, ce qui n'est pas le cas de l'AV étudiée ici. Cependant, nous avons également mis en évidence dans ce cadre le fait que, contrairement à la taxe,

14. Ce résultat est valable à la fois pour une forme d'AV qui porte sur un niveau d'investissement dans une technologie de bout de chaîne et sur une technologie de production plus propre.

l'AV ne permettait pas toujours d'atteindre un objectif environnemental donné. Les deux modèles de la partie II pourraient être améliorés sur plusieurs points. Tout d'abord, une des principales différences entre l'AV considérée et la taxe repose sur le fait que le premier instrument engendre un coût fixe pour les firmes polluantes alors que le second modifie leurs coûts marginaux de production. Cette différence explique l'effet limité de l'AV sur le niveau total de production, le nombre de firmes sur le marché étant supposé fixe. Il serait alors utile de mesurer la robustesse des résultats obtenus lorsque nous prenons en compte les entrées et sorties de firmes sur le marché. De plus, si ces modélisations permettent de comprendre le contenu du contrat qui constitue l'AV danoise, elles n'expliquent pas sa forme particulière¹⁵. Enfin, les modélisations adoptées ici n'ont pas permis d'étudier les cas où certaines firmes signent l'AV alors que d'autres choisissent de payer la taxe. L'étude de ces situations dans le cadre d'une autre modélisation est une piste de recherche à explorer.

Dans le cadre d'une industrie polluante parfaitement concurrentielle où le bien ou service nécessaire à la dépollution est fourni par une industrie oligopolistique, nous avons mis en évidence les dysfonctionnements des instruments classiques que sont la taxe, le quota de pollution et la norme de procédé. Nous avons alors montré que l'AV considérée présentait des avantages par rapport à une norme de procédé, grâce à l'alternative de la taxe qui l'accompagne. Ce résultat a donc permis de mettre en évidence un intérêt de la combinaison de l'AV et de la taxe dans ce cadre. Cependant, nous avons montré que cette AV n'était ici jamais plus efficace qu'une taxe ou qu'un quota de pollution. Le modèle de la partie III peut être étendu de plusieurs façons. En premier lieu, nous avons supposé que le bien ou service environnemental était vendu à un prix unitaire sur un marché. La prise en compte des relations contractuelles qui peuvent lier l'industrie polluante et l'industrie de dépollution serait pertinente. En second lieu, il serait utile d'étudier la décision des pollueurs entre recourir aux éco-industries ou dépolluer en interne, décision qui n'est pas considérée dans notre modèle.

Les modélisations des parties II et III n'ont pas mis l'accent sur les risques de détournement de la politique au profit des industriels propres à de nombreuses AV. Cette question a été étudiée dans la partie IV de la thèse qui a, de plus, permis d'analyser certains pro-

15. En revanche, les résultats de la partie III expliquent, dans une certaine mesure, la forme de cette AV.

blèmes spécifiques aux AV collectives. Cette partie a reposé sur l'étude du dispositif Eco-Emballages intervenant en application de la politique de gestion des déchets d'emballages ménagers. Elle a permis de constater et de chercher à expliquer le faible niveau d'effort des producteurs, distributeurs et importateurs de produits dans ce dispositif. Nous avons alors proposé une série de recommandations pour améliorer la transparence du régime et instaurer une menace plus forte afin d'inciter les industriels à fournir un effort plus élevé. L'étude de ce cas a également permis d'étudier certains aspects de la répartition de l'effort total entre les agents signataires d'une AV collective. Elle a montré que, dans le cas étudié, une allocation des coûts qui incite tous les agents à participer ne coïncidait pas nécessairement avec une allocation permettant les bonnes incitations de réduction de production d'emballages à la source.

Pour conclure l'ensemble de notre analyse, nous avons mis en évidence dans la thèse plusieurs avantages et inconvénients de deux formes d'AV dans des cadres où les instruments de politique environnementale prescrits dans les manuels d'économie engendrent des effets indésirables ou des problèmes d'acceptabilité. Notre évaluation formelle a montré certaines propriétés et limites d'une forme d'AV proche de celle appliquée au Danemark dans des cadres qui peuvent apparaître dans la pratique des politiques environnementales (industrie polluante imparfaitement concurrentielle, conflit de régulation entre plusieurs autorités, exercice d'un pouvoir de marché par l'industrie de l'environnement). Néanmoins, d'autres AV, telle que l'AV française Eco-Emballages, ne semblent pas introduire les incitations économiquement efficaces envers les pollueurs et traduisent une capture de la politique environnementale. De manière générale, l'application des AV doit, pour être souhaitable, s'accompagner de mesures afin d'éloigner le risque de manipulation par les industriels. Pour cela, la transparence et la valeur juridique de l'accord volontaire doivent être assurées, ainsi que la crédibilité de la menace qui l'accompagne. Malheureusement, ces conditions indispensables sont souvent coûteuses et difficiles à mettre en place. Beaucoup des approches volontaires appliquées jusqu'à présent ne les remplissent pas et laissent alors libre cours aux intérêts privés au détriment de la collectivité.

Bibliographie

ADEME, 1996, *Bilan des trois premières années d'agrément d'Eco-Emballages et d'Adelphé 1993-1995*, Angers.

ADEME, 1998, *Collecte séparative : les clés de la réussite*, Angers.

ADEME, 2000, *Les chiffres clés 2000 du traitement des déchets*, Direction Déchets Municipaux, Angers.

Aggeri, F., 1999, *The Eco-Emballages agreement*, NEAPOL Project.

Aggeri, F. et Hatchuel, A., 1994, "Regulation as a Learning Process of Economy Creation : the Car waste Case", Paper for the conference *The Greening of Industry*, November 13-15, Copenhagen, Denmark.

Aggeri, F. et Hatchuel, A., 1999, "A dynamic model of environmental policies. The case of innovation oriented voluntary agreements", in C. Carraro et F. Lévêque (eds.), *Voluntary Approaches in Environmental Policy*, Dordrecht, Kluwer Academic Publishers.

Alberini, A. et Segerson, K., 2002, "Assessing voluntary programs to improve environmental quality", *Environmental and Resources Economics*, 22 : 157-184.

Arora, S. et Gangopadhyay, S., 1995, "Toward a theoretical model of emissions control", *Journal of Economic Behavior and Organization*, 28 : 289-309.

Arora, S et Cason, T., 1995, "An experiment in voluntary environmental regulation : participation in EPA's 33/50 program", *Journal of Environmental Economics and Management*, 28 : 271-286.

Arora, S et Cason, T., 1996, "Why do firms volunteer to exceed environmental regulations? Understanding participation in EPA's 33/50 program", *Land Economics*, 72 :413-432.

Association des Maires de France, 2000, *Analyse des résultats de l'enquête : les maires et les déchets*, Paris.

Aubert, C. et Pouyet, J., 2004, "Competition policy, regulation and institutional design of industry supervision", à paraître dans *Recherches Economiques de Louvain - Louvain Economic Review*.

Barnett, A. H., 1980, "The Pigouvian tax rule under monopoly", *American Economic Review*, 70 : 1037-41.

Baron, D.P., 1985, "Noncooperative regulation of a nonlocalized externality", *The RAND Journal of Economics*, 16(4) : 553-568.

Barrett, S., 1994, "Strategic environmental policy and international trade", *Journal of Public Economics*, 54 : 325-358.

Barrett, S., 1994, "Self-enforcing international environmental agreements", *Oxford Economic Papers*, 46 : 878-894.

Baumol, W. J., 1972, "On taxation and the control of externalities", *American Economic Review*, 62 : 307-22.

Baumol, W.J. et Oates, W.E, 1988, *The theory of environmental policy*, 2nd edition, Cambridge, Cambridge University Press.

Beaumais O. et Godard, O., 1994, "Economie, croissance et environnement. De nouvelles stratégies pour de nouvelles relations", *Revue Economique*, Hors Série, 44 : 143-176.

Binmore, K. G., 1987, "Nash bargaining theory", in K.G. Binmore and P. Dasgupta (eds.), *The Economics of Bargaining*, Basil Blackwell.

Bizer, K., 1999, "Voluntary agreements : cost-effective or a smokescreen for failure?", *Environmental Economics and Policy Studies*, 2 : 147-65.

Blackman, A. et Boyd, J., 2000, *Tailored regulation: will voluntary site-specific environmental performance standards improve welfare?*, FEEM Note di Lavoro 76.00.

Blackman, A. et Mazurek, J., 2001, "The cost of developing site-specific environmental regulation : evidence from EPA's project XL", *Environmental Management*, 27(1) : 109-121.

Böringer, C. et Frondel, M., 2002, *Assessing voluntary commitments : monitoring is not enough!*, Centre for European Economic Research, Mannheim.

Boyer, M., et Laffont, J.J., 1999, "Toward a Political Theory of the Emergence of Environmental Incentive Regulation", *RAND Journal of Economics*, 30(1) : 137-157.

Brau, R. et Carraro, C., 1999, *Voluntary approaches, market structure and competition*, FEEM Note di Lavoro 53.99.

Buchanan, J. M., 1965, "An economic theory of clubs", *Economica*, 32(125) : 1-14.

Buchanan, J. M., 1969, "External diseconomies, corrective taxes and market structure", *American Economic Review*, 59 : 174-177.

Buclet, N. et Godard, O., 2000, *Municipal waste management in Europe : a comparative study in building regimes*, Dordrecht, Kluwer Academic Publishers.

Cahier Industrie, 2002, "Eco-industries : des enjeux de taille", *Industrie*, numéro 75, Mars 2002.

Carlson, C., Burtraw, D., Cropper, M. et Palmer, K., 2000, *Sulfur dioxide control by electric utilities : what are the gains from trade ?*, Resources For the Future, Discussion Paper 98-44-REV.

Carraro, C. et Lévêque, F., 1999, *Voluntary Approach in Environmental Policy*, Dordrecht, Kluwer Academic Publishers.

Carraro, C. et Metcalf, G. E., 2000, *Behavioral and distributional effects of environmental policy*, FEEM Note di Lavoro 24.00.

Carraro, C. et Moriconi, F., 1999, "Endogenous Formation of Environmental Coalitions", in C. Carraro and D. Siniscalco (eds.), *Coalition Theory*, Cambridge University Press, Cambridge.

Carraro C. et Siniscalco D., 1993, "Strategies for the international protection of the environment", *Journal of Public Economics*, 52, 309-328.

Carraro, C. et Siniscalco, D., 1996, *Voluntary Agreements in Environmental Policy : A theoretical Appraisal*, FEEM Note di Lavoro 58.94

Carraro C. et Siniscalco D., 1997, "R&D Cooperation and the stability of international

environmental agreements", in Carraro, C. (ed.), *International Environmental Agreements. Strategic Policy Issues*, Cheltenham, Edward Elgar Publishing.

Carraro, C. et Soubeyran, A., 1996a, "Environmental taxation, market share and profits in oligopoly", in C. Carraro, Y. Katsoulacos et A. Xepapadeas (eds.), *Environmental Policy and Market Structure*, Dordrecht, Kluwer Academic Publishers.

Carraro, C. et Soubeyran, A., 1996b, "Environmental policy and the choice of production technology", in C. Carraro, Y. Katsoulacos et A. Xepapadeas (eds.), *Environmental Policy and Market Structure*, Dordrecht, Kluwer Academic Publishers.

CAVA, 2000, *Concerted Action on Voluntary Approaches (programme européen de recherche sur les approches volontaires)*, Rapport Final, <http://www.ensmp.fr/Fr/CERNA/CERNA/Progeuropeens/CAVA/index.html>.

Cavalière, A., 2000, "Overcompliance and voluntary agreements", *Environmental and Resources Economics*, 17 : 195-202.

CCE International, 2003, "Le fabuleux marché des éco-industries", *CCE International*, numéro 505.

Cercle National du Recyclage, *Réflexion sur le rapport d'activités d'Eco-Emballages. Exercice 2001*, Paris.

Champsaur, P., Roberts, D. G. et Rosenthal, R. W., 1975, "On cores in economies with public goods", *International Economic Review*, 16 : 751-764.

Chidiak, M., 1999, "The choice between a tax and a menu voluntary agreement under asymmetric information", paper presented at the *CAVA (Concerted Action on Voluntary Approach) workshop "Efficiency of voluntary approaches"*, May 25-26 1999, Copenhagen,

Denmark.

Commission Européenne, 1994, "Les éco-industries dans la Commission Européenne", *Panorama de l'industrie communautaire*, Luxembourg.

Commission des Communautés européennes, 1996, *Communication de la Commission au Conseil et au Parlement européen concernant les accords dans le domaine de l'environnement*, Bruxelles, COM(96)561 final, 27.11.1996.

Compte, O., Jenny, F. et Rey, P., 2002, "Capacity constraints, mergers and collusion", *European Economic Review*, 46(1) : 1-29.

Conrad, K., 1996, "Choosing emission tax under international price competition", in C. Carraro, Y. Katsoulacos et A. Xepapadeas (eds.), *Environmental Policy and Market Structure*, Dordrecht, Kluwer Academic Publishers.

Conrad, K. et Wang, J., 1993, "The effect of emission taxes and abatement subsidies on market structure", *International Journal of Industrial Organization*, 15(5) : 617-628.

Cremer, J., et Thisse, J. F., 1999, "On the taxation of polluting products in a differentiated industry", *European Economic Review*, 43(3) : 575-594

Cropper, M. L. et Oates, W. E., 1992, "Environmental Economics : A Survey", *Journal of Economic Literature*, 30 : 75-740.

Dasgupta, S., Hettige, H. et Wheeler, D., 2000, "What improves environmental compliance? Evidence from Mexican industry", *Journal of Environmental Economics and Management*, 39(1) : 39-66.

D'Aspremont, C., Jacquemin, A., Gabszewicz, J. J. and Weymark, J. A., 1983, "On the

stability of collusive price leadership", *Canadian Journal of Economics*, 16 : 17-25.

Defeuilley, C., 2000, *Contrat et politique publique d'environnement. Enseignements tirés d'Eco-Emballages*, Rapport au Ministère de l'Aménagement du Territoire et de l'Environnement, Paris.

Denicolo, V., 2000, *A signalling model of environmental overcompliance*, Mimeo, University of Bologna.

Dobré, M., et Monteiro, S., 1999, "Trier, récupérer, réparer. Les pratiques des ménages en matière de déchets", *INSEE Première*, numéro 684.

Dufeignet, J. L., et Tetu, A., 2004, *Rapport de l'instance d'évaluation de la politique du service public des déchets ménagers et assimilés*, Commissariat général du Plan, Paris, La Documentation française.

Dung, T. H., 1993, "Optimal taxation and heterogeneous oligopoly", *Canadian Journal of Economics*, 26(4) : 933-47.

Ebert, U., 1992, "Pigouvian tax and market structure", *Finanzarchiv*, 49(2) : 154-166.

Eco-emballages, 1996, *Demande d'agrément pour Eco-Emballages*, version définitive, Levallois-Perret.

Eco-emballages, 1999, *Rapport annuel*, Levallois-Perret.

Eco-emballages, 2001, *Rapport annuel*, Levallois-Perret.

Eco-Emballages, 2002, *Rapport annuel*, Levallois-Perret.

EEA (European Environmental Agency), 1999, "Environmental agreements-Environmental effectiveness", *Environmental Issue Report* number 3.

Ellerman, A. D., R. Schmalensee, P. L. Joskow, J. P. Montero et E. M. Bailey, 1997, *Emissions trading under the U.S. acid rain program: evaluation of compliance costs and allowance market performance*, MIT Center for Energy and Environment Policy Research, October 1997.

Encaoua, D., 1997, "Les politiques communautaires de la concurrence", in Brochier, H., Frydman, R., Gazier, B. et Lallement, J. (eds.), *L'économie Normative*, Paris, Economica.

Energistyrelsen, 1999, *The Danish agreements on energy efficiency*, May 1999.

Environmental Business International, 1998, *The global environmental market and United States environment industry competitiveness*, San Diego, Californie.

Foley, D. K., 1967, "Resource allocation and the public sector", *Yale Economic Essays*, Spring: 43-98.

Gillies, D.B., 1953, *Some theorems on n-person games*, Ph.D. thesis, Department of Mathematics, Princeton University.

Glachant, M., 1997, *The cost-efficiency of voluntary agreements for regulating industrial pollution: a Coasean approach*, FEEM Note di Lavoro 18.97.

Glachant, M., 2002, *The political economy of emission tax design in environmental policy*, FEEM Note di Lavoro 96.02.

Glachant, M., 2003, *Voluntary Agreements under Endogenous Legislative Threats*, FEEM Note di Lavoro 36.03.

Glachant, M., 2003, *Modélisation du financement du service public des déchets ménagers*, Rapport pour le Ministère de l'Ecologie et du Développement Durable.

Glasbergen, P. (ed.), 1998, *Co-operative environmental governance. Public-private agreements as a policy strategy*, Dordrecht, Kluwer Academics Publishers.

Godard, O., 2000, "Incitations économiques et régimes de gestion des déchets. Réflexions sur le dispositif français de valorisation des emballages ménagers", Communication au *Colloque Economie de l'Environnement*, MATE, Direction de la Prévision et CGP, 19 janvier 2000.

Godard, O., 2002, "Le développement durable et les entreprises", *Revue des Deux Mondes*, octobre-novembre 2002, 101-128.

Gozlan, E. et Sinclair-Desgagné, B., 2003, "A theory of environmental risk disclosure", *Journal of Environmental Economics and Management*, 45(2) : 377-393.

Hahn, F., 1962, "The stability of the Cournot oligopoly solution", *Review of Economic Studies*, 29 : 329-331.

Hansen, L.G., 1997, *Environmental regulation through voluntary agreements*, FEEM Note di Lavoro 23.97.

Hardin, G., 1968, "The tragedy of the commons", *Science*, 162(3859) : 1243-1248.

Helfand, G.E., 1991, "Standard versus standard: the effects of different pollution restrictions", *American Economic Review*, 81(3) : 622-34.

Hoel, M. et Schneider, K., 1997, "Incentives to participate in an international environmental agreement", *Environmental and Resource Economics*, 9(2): 153-170.

Hommel, T., 2001, *Environnement et stratégie des firmes industrielles. Le modèle de la gestion anticipative de la contestabilité appliqué à la production des OGM agricoles et à l'industrie du traitement de surface en France et en Allemagne*, Thèse de doctorat de sciences économiques, Paris, E.H.E.S.S.

Hugon, JP. et Lubek, P., 1999, *Rapport d'évaluation du dispositif français d'élimination des déchets d'emballages ménagers*, Rapport au Ministère de l'Aménagement du Territoire et de l'Environnement, Paris.

Industrie, 2001, Cahier Industrie, Juin 2001, numéro 68, www.industrie.gouv.fr/accueil.htm.

Institut Français de l'Environnement (IFEN), 2002, *L'environnement en France*, Paris, Edition la Découverte.

Ivaldi, M., Jullien, B., Rey, P., Seabright, P. et Tirole, J., 2003, *The economics of tacit collusion*, Final Report for DG Competition, European Commission.

Jacquemin, A. et Slade, M.E., 1989, "Cartels, Collusion and Horizontal Mergers", in R. Schmalensee and R. Willig (eds.), *Handbook of Industrial Organization*, Volume I, North Holland, Elsevier Science Publishers.

Johannsen, K. et Togeby, M., 1998, "Evaluation of the Danish CO2 Agreement Scheme", paper presented at the *CAVA (Concerted Action on Voluntary Approach) workshop "The world-wide use of voluntary approaches-State of the Art and National Patterns"*, Gent, Belgium.

Karamonos, P., 2000, *Voluntary environmental agreements for the reduction of green-*

house gas emissions: incentives and characteristics of electricity utility participants in the climate challenge program, Working Paper, Sanford Institute of Public Policy, Duke University.

Katsoulacos, Y. et Xepapadeas, A., 1995, "Environmental policy under oligopoly with endogenous market structure", *Scandinavian Journal of Economics*, 97(3) : 411-420.

Katsoulacos, Y. et Xepapadeas, A., 1996, "Emission taxes and market structure", in Carraro, C., Katsoulacos, Y. and Xepapadeas, A. (eds.), *Environmental Policy and Market Structure*, Dordrecht, Kluwer Academic Publishers.

Katz, M. et Rosen, H., 1985, "Tax analysis in an oligopoly model", *Public Finance Quarterly*, 13 : 3-20.

Khanna, M., 2001, "Non-mandatory approaches to environmental protection", *Journal of Economic Surveys*, 15(3) : 291-324.

Khanna, M. et Damon, L., 1999, "EPA's voluntary 33/50 program : impact on toxic releases and economic performance of firms", *Journal of Environmental Economics and Management*, 37(1) : 1-25.

Khanna, M., Quimio, R. et Bojilova, D., 1998, "Toxic release information : a policy tool for environmental protection", *Journal of Environmental Economics and Management*, 36(3) : 243-266.

Kimmel, S., 1992, "Effects of cost changes on oligopolists' profits", *Journal of Industrial Economics*, 40(4) : 441-449.

King, A. A. et Lenox, M. J., 2000, "Industry self-regulation without sanctions : the chemical industry's Responsible Care program", *Academy of Management Journal*, 43(4) :

698-716.

Konar, S. et Cohen, M. A., 1997, "Information as regulation : the effect of community right-to-know laws on toxic emissions", *Journal of Environmental Economics and Management*, 32 : 109-124.

Krifa, H., 2003, *Concurrence oligopolistique et concentration dans le secteur automobile*, mimeo Institut Fédératif de Recherche sur les Sociétés Industrielles (IFRESI)/CNRS, Lille.

Lee, D. R., 1975, "Efficiency of pollution taxation and market structure", *Journal of Environmental Economics and Management*, 2(1) : 69-72.

Le Monde, mardi 23 mars 2004, "Les industriels européens mobilisés contre les engagements de Kyoto" (article de Philippe Ricard) et "En France, les pouvoirs publics négocient prudemment avec les entreprises" (article de Laetitia Clavreul).

Levin, D., 1985, "Taxation within Cournot Oligopoly", *Journal of Public Economics*, 27 : 281-290.

Lewis, T. R., 1996, "Protecting the environment when costs and benefits are privately known", *RAND Journal of Economics*, 27 : 819-847.

Li-Dawson, N. et Segerson, K., 2000, *Voluntary agreements with industries: participation incentives with industry-wide targets*, FEEM Note di Lavoro 72.00.

Lutz, S., Lyon, T. P. et Maxwell, J. W., 2000, "Quality leadership when regulation standards are forthcoming", *Journal of Industrial Economics*, 48(3) : 331-348.

Lyon, T. P. et Maxwell, J. W., 2001, "Voluntary approaches to environmental protection", in Franzini, M., Nicita A. (eds.), *Economic institutions and Environmental Policy*,

Ashgate Publishing.

Lyon, T. P. et Maxwell, J. W., 2003, "Self-regulation, taxation and public voluntary environmental agreements", *Journal of Public Economics*, 87 : 1453-1486.

Manzini, P. et Mariotti, M., 2003, "A bargaining model of voluntary environmental agreements", *Journal of Public Economics*, 87 : 2725-2736.

Marchand, J.R. et Russel, K. P., 1973, "Externalities, liability, separability and resources allocation", *American Economic Review*, 63 : 611-20.

Maskin, E., 2004, *Bargaining, coalitions and externalities*, Working Paper (<http://ceco.polytechnique.fr/COLLOQUES/ETAPE/Bargaining.pdf>).

Maxwell, J. W., Lyon, T. P., et Hackett, S. C., 2000, "Self-regulation and social welfare : the political economy of corporate environmentalism", *Journal of Law and Economics*, 43(2) : 583-618.

Metcalfe, D., Raiffa, H., et Richardson, J., 2002, *Negotiation analysis: the science and art of collaborative decision making*, Harvard University Press, Belknap Press.

Millock, K., 2000, *The combined use of taxation and voluntary agreements for energy policy*, FEEM Note di Lavoro 109.00.

Millock, K. et Salanié, F., 1997, *Non-point source pollution regulation when polluters might cooperate*, working paper 97.10.010, INRA, Toulouse.

Millock, K. et Salanié, F., 2000, *Collective environmental agreements: an analysis of the problems of free-riding and collusion*, FEEM Note di Lavoro 108.00.

Ministère de l'Aménagement du Territoire et de l'Environnement, 1999, *Etat d'avancement des actions favorisant la réduction à la source des déchets et leur valorisation*, Paris.

Ministère de l'Ecologie et du Développement Durable, 2003, *Comité de conjoncture des activités éco-industrielles*, Service de la Recherche et des Affaires Economiques.

Misiolek, S.W., 1980, "Effluent taxation in monopoly market", *Journal of Environmental Economics and Management*, 7: 103-107.

Muench, T. J., 1972, "The core and the Lindahl equilibrium in an economy with public goods: an example", *Journal of Economic Theory*, 4: 241-255.

Nadaï, A. et Morel, B., 2000, "Product Ecolabeling, Competition and the Environment", paper presented at the *CAVA workshop Voluntary Approaches "Competition and Competitiveness"*, May 25-26, 2000, Milan.

Nash, J.F., 1950, "The bargaining problem", *Econometrica*, 28: 155-162.

Nash, J.F., 1953, "Two person cooperative games", *Econometrica*, 21: 129-140.

NEAPOL, 2000, *Negotiated Environmental Agreements: Policy Lessons to be learned from a comparative case study*, Rapport Final.

OCDE, 1992, *L'industrie de l'environnement dans les pays de l'OCDE: situation, perspectives et politiques gouvernementales*, Paris, Ed. de l'OCDE.

OCDE, 1996a, *L'industrie mondiale des biens et services environnementaux*, Paris, Ed. de l'OCDE.

OCDE, 1996b, *The environment industry-The Washington Meeting*, Paris, Ed. de l'OCDE.

OCDE, 1997, *Evaluating economic instruments for environmental policy*, Paris, Ed. de l'OCDE.

OECD/Eurostat, 1999, *The Environmental and Services Industry: Manual for Data Collection and Analysis*, Paris, Ed. de l'OCDE.

OCDE, 1999, *Les approches volontaires dans les politiques de l'environnement : analyse et évaluation*, Paris, Ed. de l'OCDE.

OCDE, 2003, *Les approches volontaires dans les politiques de l'environnement : efficacité et combinaison avec d'autres instruments d'intervention*, Paris, Ed. de l'OCDE.

Perrot, A., 2002, "Les frontières entre régulation sectorielle et politique de la concurrence", *Revue Française d'Economie*, 16(4):81-112.

Perrot, A., 1997, *Réglementation et concurrence*, Paris, Economica.

Pigou, A. C., 1920, *The Economics of Welfare*, London, Macmillan.

Porter, M. E. et Van der Linde, C., 1995, "Toward a new conception of the environment-competitiveness relationship", *Journal of Economic Perspective*, 9(4) : 97-118.

Prévoit, H., 2000, *La récupération de l'énergie issue du traitement des déchets*, Rapport du Conseil Général des Mines au Ministère de l'Economie, des Finances et de l'Industrie, Paris.

Requate, T., 1993, "Pollution control under imperfect competition : asymmetric Bertrand duopoly with linear technologies", *Journal of Institutional and Theoretical Economics*, 149 : 415-42.

Requate, T., 1997, "Green tax in oligopoly if the number of firms is endogenous", *Finanzarchiv*, 54 : 261-80.

Rubinstein, A., 1982, "Perfect equilibrium in a bargaining model", *Econometrica*, 50 : 97-109.

Samuelson, P. A., 1954, "The pure theory of public expenditure", *The Review of Economics and Statistics*, 36(4) : 387-389.

Sandler, T. et Hartley, K., 2001, "Economics of alliances : the lessons for collective action", *Journal of Economic Literature*, 39(3) :869-896.

Sandler T. et Tschirhart, J. T., 1980, "The economic theory of clubs : an evaluative survey", *Journal of Economic Literature*, 18(4) :1481-1521.

Schmelzer, D., 1997, *Voluntary agreements in environmental policy: negotiating emission reductions*, FEEM Note di Lavoro 17.97.

Segerson, K., 1998, "Voluntary environmental agreements : good or bad news for environmental protection?", *Journal of Environmental Economics and Management*, 36 : 109-130.

Segerson, K. et Miceli, T., 1998, "Voluntary environmental agreements : good or bad news for environmental protection?", *Journal of Environmental Economics and Management*, 36(2) : 109-130.

Shapley, L., 1953, "A value for n-person games", in H. Kuhn and A. Tucker (eds.), *Contribution to the Theory of Games*, Princeton University Press.

Simpson, R. D., 1995, "Optimal pollution taxes in a Cournot duopoly", *Environmental and Resource Economics*, 6 : 359-69.

SOFRES Conseil, 1998, *Analyse des coûts de gestion des déchets municipaux*, Paris.

Souam, S., 1997, *Instruments et mécanismes des politiques de la concurrence : les incitations comme fondement du contrôle des comportements et des structures de marché*, Thèse de doctorat de sciences économiques, Paris, Université de Paris I.

Sterner, T. et Höglund, L., 2000, *Output-based refunding of emission payments : theory, distribution of costs and international experience*, Resources for the Future, Discussion Paper 00-29.

Storey M., Boyd G., Dowd J., 1997, *Voluntary Agreements with Industry*, FEEM Note di Lavoro 26.97.

Tietenberg, T., 1998, "Disclosure strategies for pollution control", *Environmental and Resources Economics*, 11 : 587-602.

Tirole, J., 1988, *The theory of industrial organization*, Cambridge, The MIT Press.

Togia, A. S., 2003, *Efficacité et incitation dans les régimes de régulation reposant sur des mécanismes de financement. Une modélisation physique et financière de la gestion des déchets ménagers en France, Danemark et Grèce*, Thèse pour l'obtention du grade de docteur de l'E.H.E.S.S.

Truffer, B., Markard, J. et Wüstenhagen, R., 2001, "Eco-labeling of electricity-strategies and tradeoffs in the definition of environmental standards", *Energy Policy*, 29(11) : 885-897.

Ulph, A., 1997, "Environmental policy and international trade : a survey of recent eco-

conomic analysis", in C. Carraro and D. Siniscalco (eds), *New Directions in Economic Theory and the Environment*, Cambridge, Cambridge University Press.

Ulph A. et Ulph, D., 1996, "Trade, strategic innovation and strategic environmental policy-a general analysis", in C. Carraro, Y. Katsoulacos and A. Xepapadeas (eds.), *Environmental Policy and Market Structure*, Dordrecht, Kluwer Academic Publishers.

United Nations Environment Programme, 1998, "Voluntary initiatives", *Industry and Environment*, January-June 1998.

Vedder, H., 2000, *Voluntary agreements and competition law*, FEEM Note di Lavoro 79.00.

Videras, J. et Alberini, A., 2000, "The appeal of voluntary environmental programs : which firms participate and why?", *Contemporary Economic Policy*, 18(4) : 449-461.

World Trade Organization, 1998, *Services concernant l'environnement*, Note d'information du secrétariat, Conseil du commerce des services.

Yi, S.S., 1999, "Endogenous formation of economic coalitions : a survey of the partition function approach", in C. Carraro and D. Siniscalco (eds.), *Coalition Theory*, Cambridge, Cambridge University Press.

Young, H.P., 1994, "Cost allocation", in R.J. Aumann et S. Hart (eds.), *Handbook of Game Theory with Economic Applications*, North Holland, Elsevier Science Publishers.